

დაბმული შენახვის სადგომი 30 სულზე
პროექტი: კონსტრუქციული ნაწილი
დაბლობ რეპრონებში (ბარში)

დაბკვეთი: Land O'Lakes Development Georgia
ს/6 405264100

საპროექტო ორგანიზაცია: "სს ინოსისტემსი"
ს/6 405460317

დირექტორი: დავით ჩხენკელი

კონსტრუქტორი: გურაბ ლარცულიანი



2021

კონსტრუქციული ნაწილი

N	დასახელება	ფურც. N
1	თავფურცელი	ფ - 1
2	ჩარჩოების, რიგელების, გრძივების, კავშირების, მონოლითური იატაკის გეგმა	ფ - 2
3	ჩარჩო ჩ-1;2	ფ - 3
4	კავშირი კ-2;3	ფ - 4
5	კვანძები I-III	ფ - 5
6	ლენტური საძირკვლის გეგმა	ფ - 5
7	კვანძები C; D; ჭრილები	ფ - 7
8	ფარდაზე საფარდე კონსტრუქციის კარკასი "1 და 4 ღერძზე	ფ - 8
9	სახურავზე ევროშიფერის მოწყობის გეგმა	ფ - 9

1. პროექტი დამუშავებულია ტექნოლოგიური დავალებისმოთხოვნების შესაბამისად;
 2. შენობა გადაწყვეტილია ლითონის კარკასში. კარკასი შედგება ერთმანეთთან გრძივი რიგელები და ვერტიკალური კავშირების დაკავშირებული განივი მზიდი ჩარჩოებისგან;
 2. გადახურვაში განლაგებულია ლითონის პროფილების გრძივები, ჰორიზონტალური კავშირები, კეხზე - გრძივი მიმართულებით გარკვეული ბიჯით განლაგებული სავენტილაციო მილები;
 3. საძირკველი გადაწყვეტილია მონოლითურ რკინაბეტონში, იატაკზე საჭირო ქანობებისა და შემადლების მოსაწყობად გათვალისწინებულია ბეტონის მასალა (B 30 ტუტემდეგი).
 4. მოცემული პროექტი დამუშავებულია შემდეგი კლიმატური მონაცემების შესაბამისად: თოვლი 80 კმ/მ² ; ქარი 60 კმ/მ²; გრუნტის საანგარიშო წინაღმდეგობა R₀ = 2,5 ამ/სმ² ; დეფორმაციის მოდული E= 170კმ/სმ²
 5. ფერმის კონკრეტულ ტერიტორიაზე განთავსების შემთხვევაში მზიდი კარკასის პროფილები და საძირკველი გადაანგარიშდეს არჩეულ ტერიტორიაზე მოქმედი კლიმატური დატვირთვებისა და გეოლოგიური კვლევით მიღებული დასკვნების შესაბამისად.

კონსტრუქცია	ძირითადი კონსტრუქციების მასალის ამოკრეფა (კმ) (მ ³)																										
	მილკვადრატი ГОСТ 30234-2003				ზოლოვანა ГОСТ 103-76				კუთხოვანა ГОСТ 8509-93				შველერი ГОСТ 8278-83	არმატურა ГОСТ 57 b-82						ბეტონი	ხის მასალა						
დასახელება	180x 180x5	100x 100x5	80x 80x5	60x 60x4	-20	-10	-8		100x 100x5	L 50x 50x5	-	16	φ 8	φ 10	φ 12	φ 14	φ 16		φ 22	φ 24	B20	B7,5	B25	B30	ფიჭვი	-	
ლითონის კარკასი	4370	1072	3743	455,6	312	431	4,40	-	352	681,62	-	2435	-	-	-	-	-	-	-	-	-	-	-	-	-	4,08	-
მონოლითური საძირკველი, იატაკი	-	-	-	-	-	-	-	-	-	-	-	-	106,0	260,0	100	236	396		32,4	504		48,0	35	9,86	-	-	-
იატაკი														1488,0										24			

დამკვეთი
Land O'Lakes International Development Georgia

ს/ნ:
405264100

მისამართი :
საქართველო , თბილისი, მცხეთის ქ. 7

www.innosystems.ge



სს ინოსისტემსი

ვაჟა-ფშაველას 16
ქ. თბილისი
საქართველო

info.innosystems@gmail.com
+995 32 237 10 07 ; 551 707 222
ID 405460317

პროექტის დასახელება
დაუბმელი შენობის საფარდე კონსტრუქციის პროექტი



ნახაზის დასახელება
მანქანის საფარდე კონსტრუქციის პროექტი

სტატუსი
მუშა პროექტი

დირექტორი :
დავით ჩხენკელი

კონსტრუქტორი
ზურაბ ლარცულიანი

არქიტექტორი :
თეა ჯანაჯიძე

თარიღი : 2021

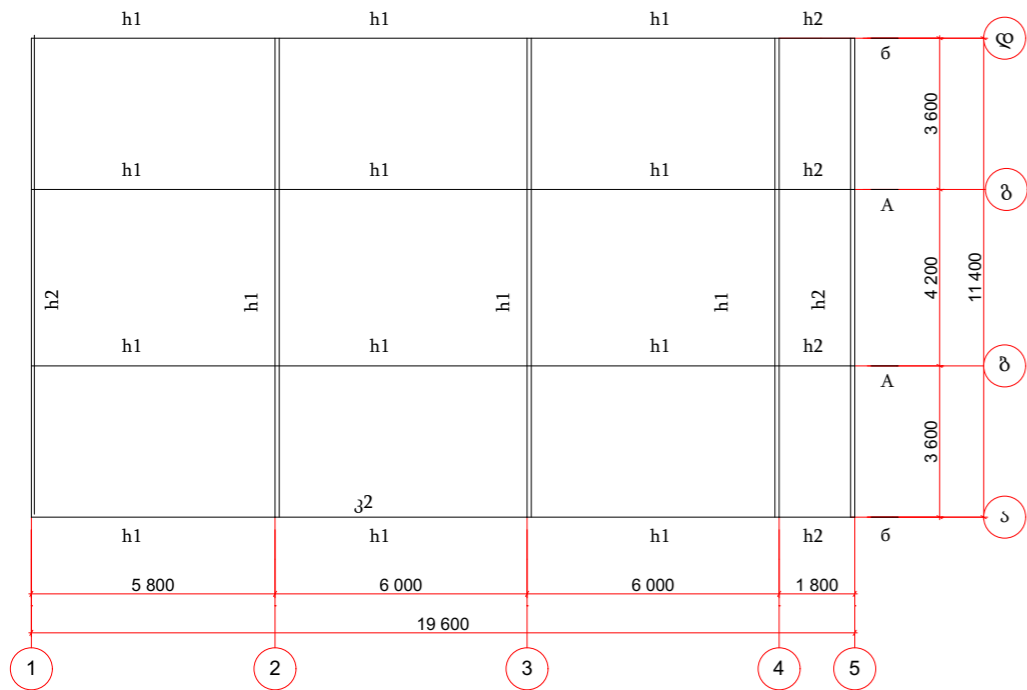
მასშტაბი 1:225

ფორმატი
A3

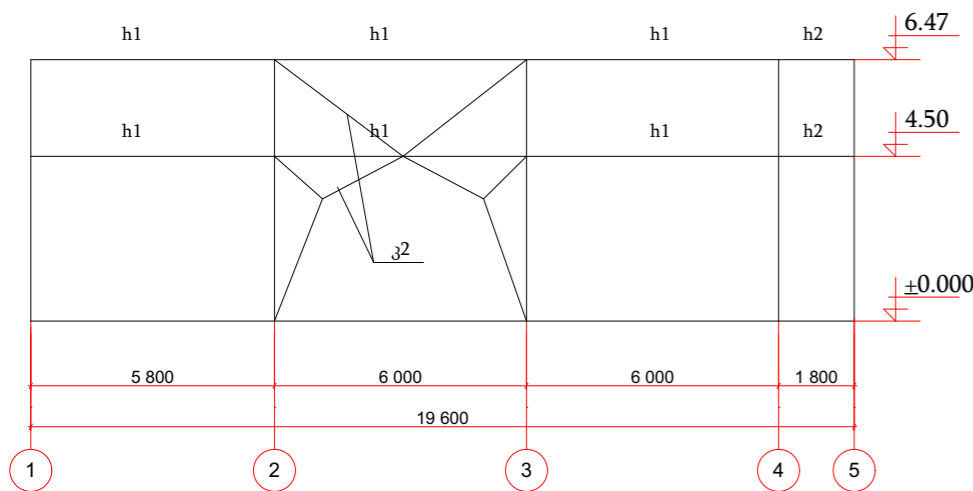
ფურცლების რაოდენობა : 26

გვერდი
ფ-1

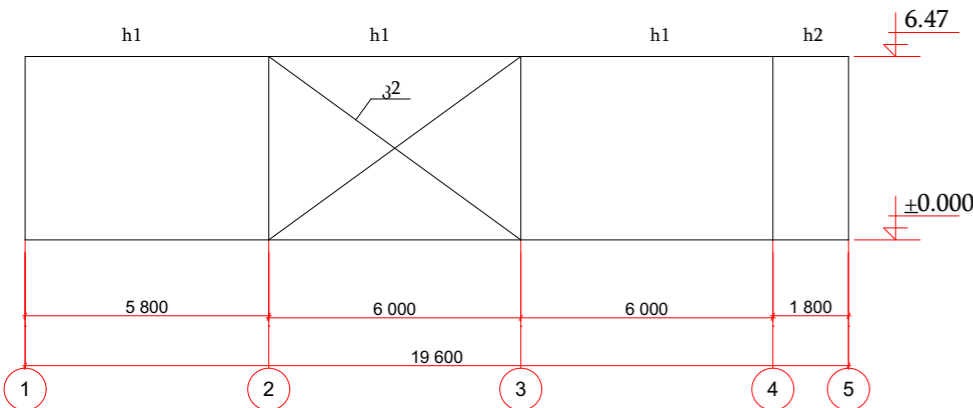
ჩარჩოების ვერტიკალური კავშირის და რიგელების მოწყობის გეგმა



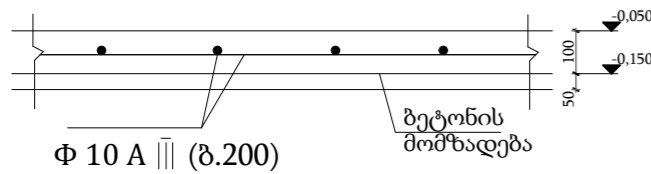
A-A



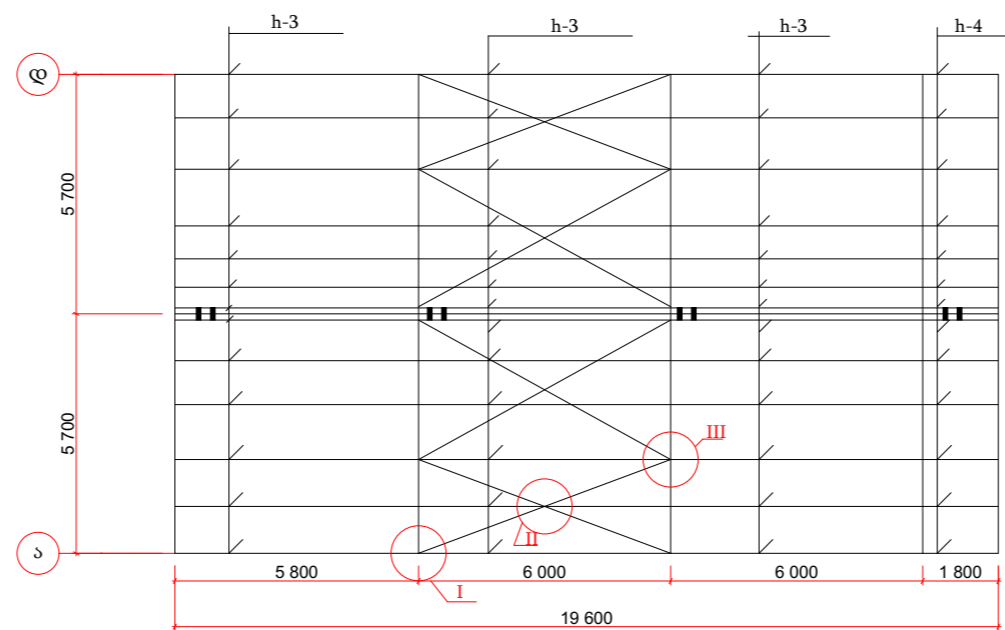
ბ-ბ



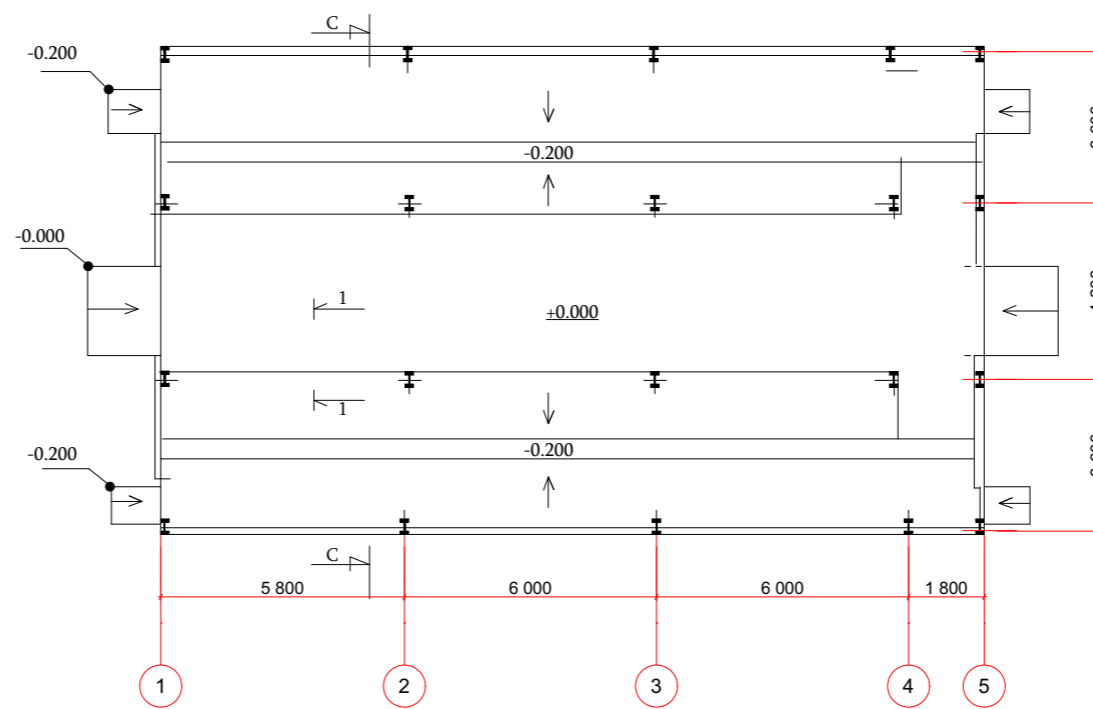
იატაკის არმირება 1-1



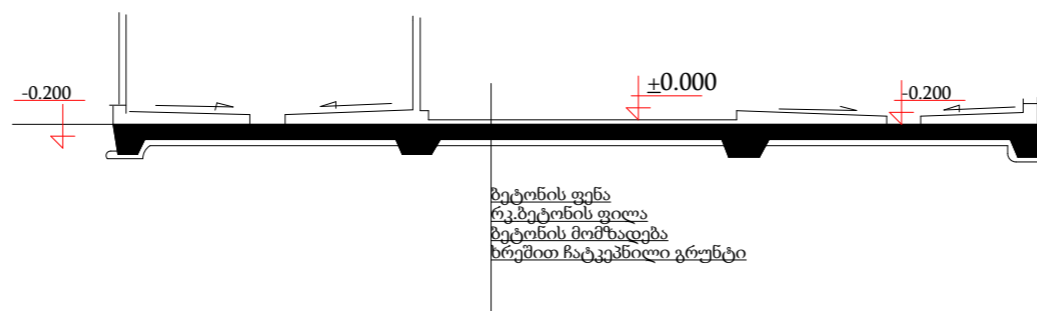
გრძივების და ჰორიზონტალური კავშირის გეგმა



მონოლითური იატაკი



C-C



- საერთო შენიშვნები იხ. ფ-1
- მონოლითური იატაკის მასალის რაოდენობა პირობითია (დაზუსტდეს კონკრეტული პროექტის დამუშავების შემდგომ)
- ჰორიზონტალური კავშირის კვანძები I + III იხილეთ ფ-5
- იატაკის სპეციფიკაცია იხ. ფ-7

ზოგადი სპეციფიკაცია			
დასახელება	აღნიშვნა	რაოდენობა	ფურცელი
განივი ჩარჩო:			
ჩ-1		3	ფ-3
ჩ-2		2	ფ-3
რიგელები:			
რ-1	მილკვადრ.	18	ფ-4
რ-2	მილკვადრ.	6	—
გრძივები:			
რ-3	N16	36	ფ-4
რ-4	N16	12	—
ჰორიზონტალური კავშირი კ-1	მილკვადრ.	გრ.მ.	ფ-5
ვერტიკალური კავშირი კ-2	მილკვადრ.	2	ფ-4
კ-3	მილკვადრ.	2	ფ-4

დამკვეთი
Land O'Lakes International Development Georgia

ს/ნ:
405264100

მისამართი :
საქართველო, თბილისი, მცხეთის ქ. 7



სს ინოსისტემსი
ვაჟა-ფშაველას 16
ქ. თბილისი
საქართველო

info.innosystems@gmail.com
+995 32 237 10 07 ; 551 707 222

ID 405460317
პროექტის დასახელება
დაუბეჭდილი შენაშენის სადგომი 30 სულზე

ინჟინერის ხელმოწერა
კავშირების და რიგელების მოწყობის გეგმა
ინოსისტემსი

სტატუსი
მუშა პროექტი

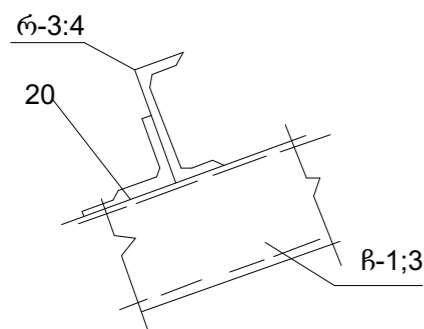
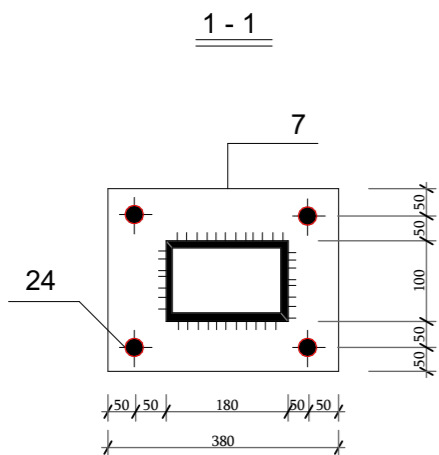
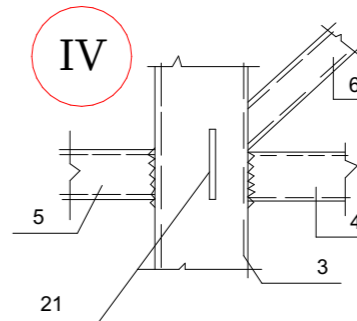
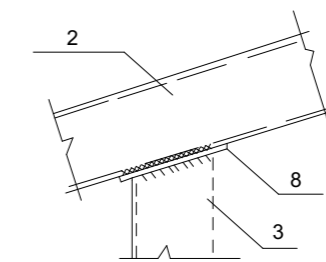
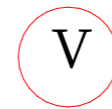
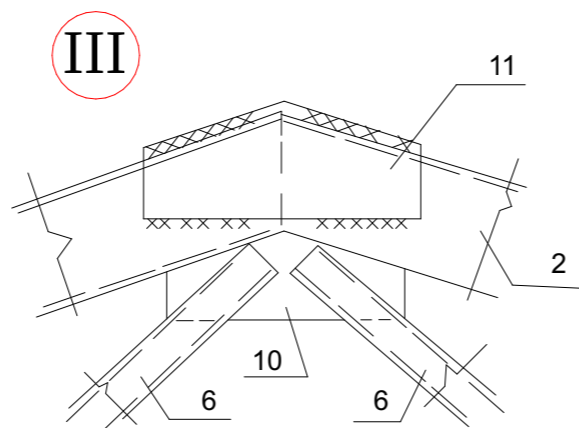
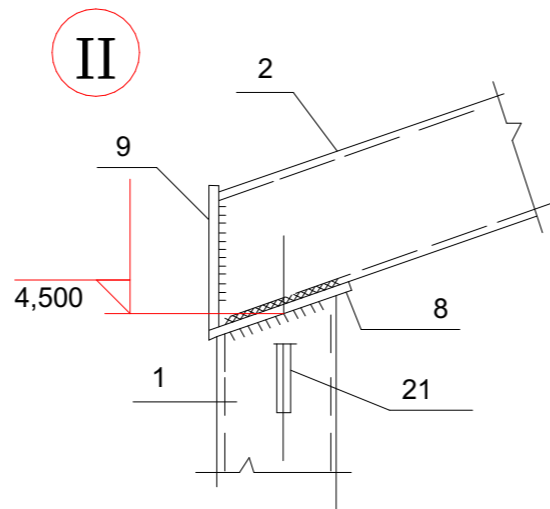
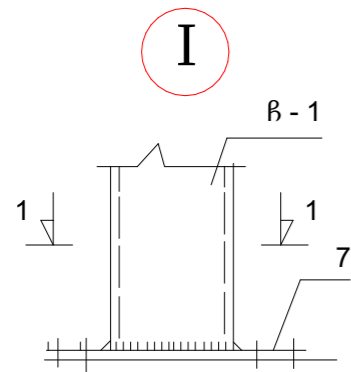
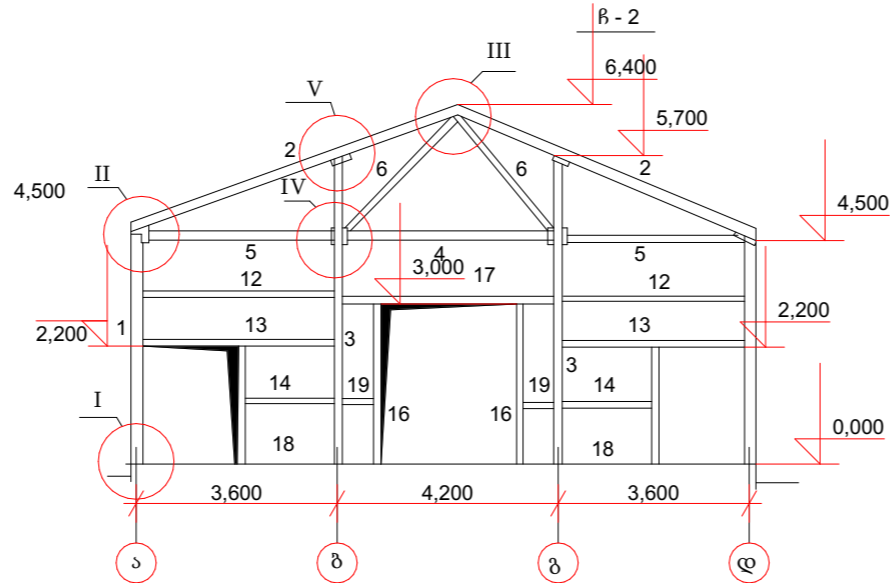
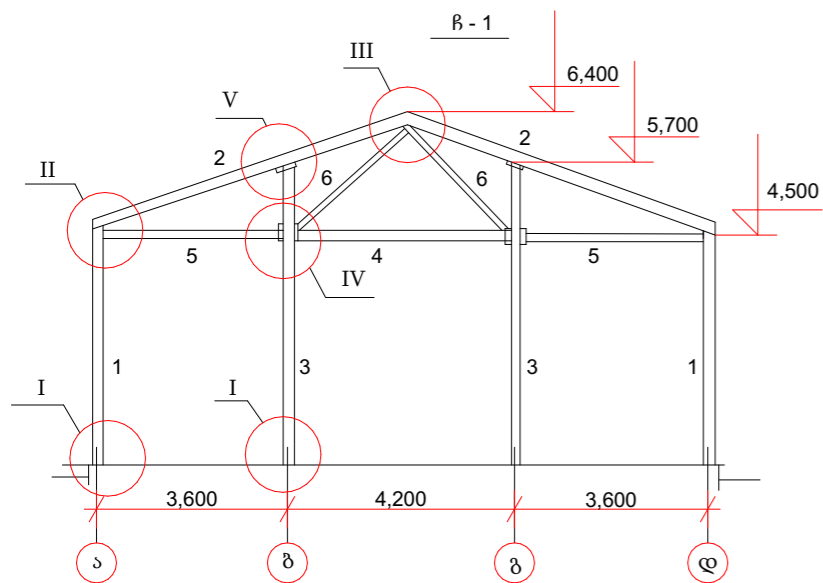
დირექტორი :
დავით ჩხენკელი

კონსტრუქტორი
მერაბ ჩხარტიანი

არქიტექტორი :
თაა ჯანაჯიგა

თარიღი : 2021
მასშტაბი 1:180

ფორმატი
A3
ფურცლების რაოდენობა : 26
გვერდი
ფ-2



გრძობის დამაგრების კვანძი

მასალის სპეციფიკაცია						
დასახელება	პოზიცია	აღნიშვნა	რაოდენობა	ერთეულის სიგრძე (მ)	საერთო სიგრძე (მ)	საერთო წონა (კგ)
ჩარჩო B-1 (3ც)	1	მილკვადრატი □ 180x100x5	2	4520	9.04	243.81
	2	მილკვადრატი □ 180x100x5	2	6100	12.2	329.03
	3	მილკვადრატი □ 180x100x5	2	5600	11.2	301.28
	4	მილკვადრატი □ 100x100x5	2	4020	8.04	115.8
	5	მილკვადრატი □ 100x100x5	2	3420	6.84	98.6
	6	მილკვადრატი □ 80x80x5	2	3200	6.4	72.1
	7	-20x180	4	340	1.36	38.4
	8	-10x140	4	240	0.96	10.55
	9	-10x120	2	240	0.48	4.52
	10	-10x140	1	320	0.32	3.52
	11	-10x140	2	400	0.8	8.8
1,2% - 15,9						
ჩარჩო B-2 (2ც)	1	მილკვადრატი □ 180x100x5	2	4520	9.04	243.81
	2	მილკვადრატი □ 180x100x5	2	6100	12.2	329.03
	3	მილკვადრატი □ 100x100x5	2	5600	11.2	301.28
	4	მილკვადრატი □ 100x100x5	2	4020	8.04	115.8
	5	მილკვადრატი □ 100x100x5	2	3420	6.84	98.6
	6	მილკვადრატი □ 80x80x5	2	3200	6.4	72.1
	7	□20x180	4	340	1.36	98.4
	8	□10x140	4	240	0.96	10.55
	9	□10x120	2	240	0.48	4.52
	10	□10x140	1	320	0.32	3.52
	11	□10x140	2	400	0.8	8.8
12	მილკვადრატი □ 80x80x5	2	3420	6.84	77.15	
13	მილკვადრატი □ 80x80x5	2	3420	6.84	77.15	
14	მილკვადრატი □ 80x80x5	2	1800	3.6	40.6	
15	მილკვადრატი □ 80x80x5	4	2200	8.8	99.2	
16	მილკვადრატი □ 80x80x5	2	3000	6	67.62	
17	მილკვადრატი □ 80x80x5	1	4040	4.04	45.5	
18	L 100x100x5	—	—	7.2	72	
19	მილკვადრატი □ 80x80x5	2	400	0.8	9.4	
20	L 100x100x5	60	120	7.2	72	
21	- 10x120	48	180	8.64	81.4	



სს ინოსისტემსი

ვაჟა-ფშაველას 16

ქ. თბილისი

საქართველო

info.innosystems@gmail.com

+995 32 237 10 07 ; 551 707 222

ID 405460317

პროექტის დასახელება: დაუბმელი შენაარსი სტადიომი 30 სულზე

ნახაზის დასახელება:

ჩარჩო B-1:3

სტატუსი

მუშა პროექტი

კონსტრუქტორი: ზურაბ ლარცულაიანი

ტექნოლოგი: მერაბ ჩხარტიშვილი

არქიტექტორი: თეა ჯანჯღავა

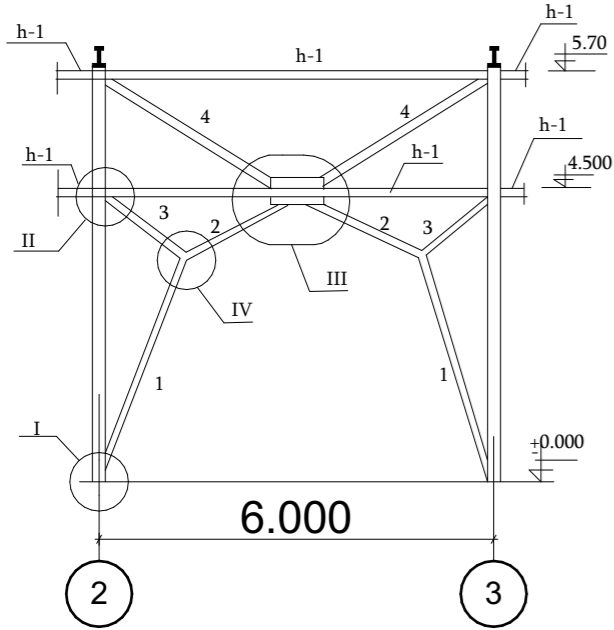
თარიღი: 2021

მასშტაბი: 1:100, 1:75

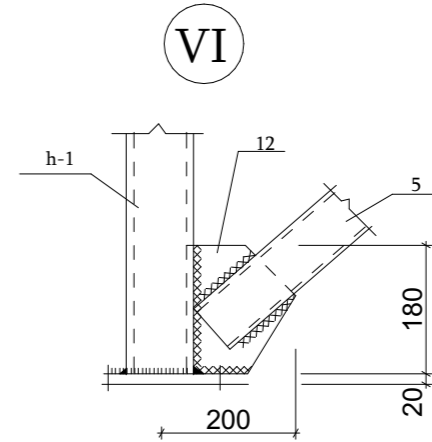
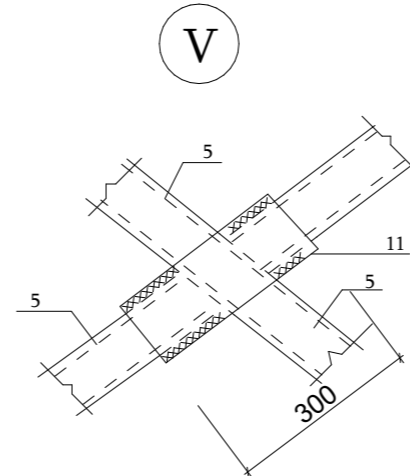
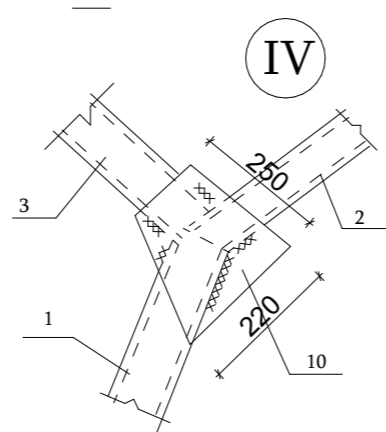
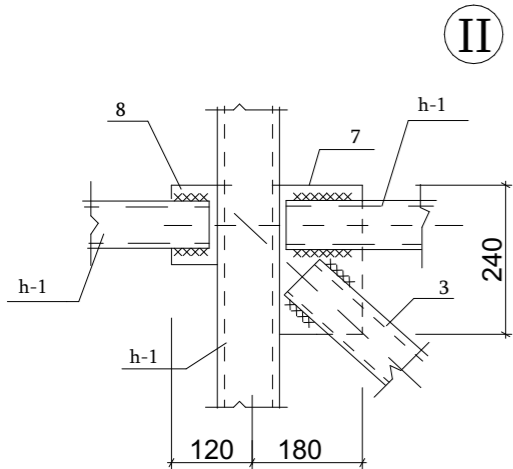
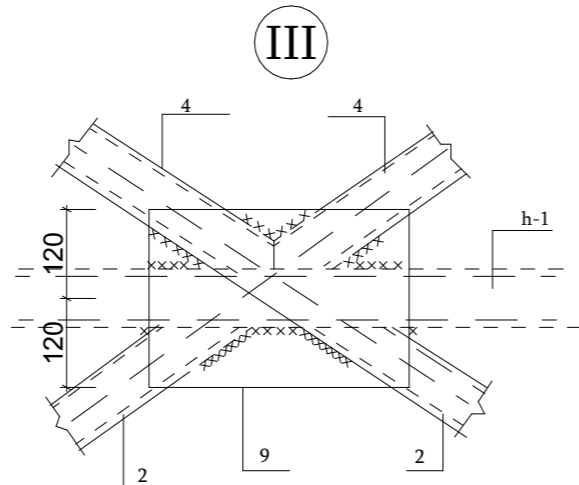
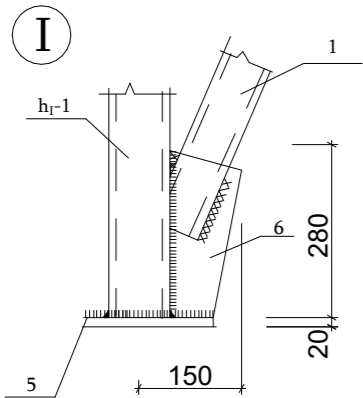
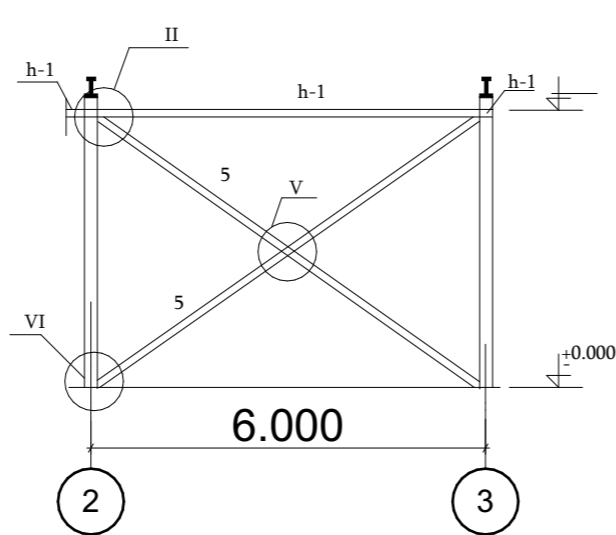
ფორმატი: A3
ფურცლების რაოდენობა: 26
გვერდი: გ-3

1. საერთო შენიშვნები იხილეთ ფ-1
2. მოცემული ნახაზი იხილეთ ფ-2 ერთად

ვერტიკალური კავშირი კ-2 (4 ცალი)



ვერტიკალური კავშირი კ-2 (4 ცალი)



დასახელება	პოზიცია	აღნიშვნა	რაოდენობა	სიგრძე (მმ)	სიგრძე (მ)	საერთო წონა (კგ)	შენიშვნა
წარმო #1 (3ც)	1	მილკვადრატი □ 80x80x5	2	3800	7.6	88.9	ГОСТ 30245-2003
	2	მილკვადრატი □ 80x80x5	2	1850	3.7	43.3	ГОСТ 30245-2003
	3	მილკვადრატი □ 80x80x5	2	1750	3.5	39	ГОСТ 30245-2003
	4	მილკვადრატი □ 80x80x5	2	3200	6.4	72	ГОСТ 30245-2003
	5	-10x150	2	180	0.36	4.2	ГОСТ 103-76
	6	-10x150	2	280	0.56%	6.6	ГОСТ 103-76
	7	-10x180	2	240	0.48	6.8	ГОСТ 103-76
	8	-10x120	2	120	0.24	2.3	ГОСТ 103-76
	9	-10x240	2	400	0.8	15.1	ГОСТ 103-76
	10	-10x200	2	220	0.44	6.9	ГОСТ 103-76
		1.5%			3.42		
		5 მილკვადრატი 80x80x5	2	7500	15	169.05	ГОСТ 30245-2003
	7	-10x180	2	240	0.48	6.8	ГОСТ 103-76
	8	-10x120	2	120	0.24	2.3	ГОСТ 103-76
	11	-10x120	2	300	0.6	5.6	ГОСТ 103-76
	12	-10x200	2	200	0.4	6.3	ГОСТ 103-76
		1.5%			2.3		

1. მოცემული ნახაზი იხ. ფ-2 ერთად

დამკვეთი
Land O'Lakes International Development Georgia
ს/ნ:
405264100
მისამართი :
საქართველო, თბილისი, მგზების ქ. 7

www.innosystems.ge

ინოსისტემსი
 სს ინოსისტემსი

ვაჟა-ფშაველას 16
ქ. თბილისი
საქართველო

info.innosystems@gmail.com
+995 32 237 10 07 ; 551 707 222
ID 405460317

პროექტის დასახელება
დაუბმელი შენაშენი სადგომი 30 სულზე

ნახაზის დასახელება
კაპშონი კ-2

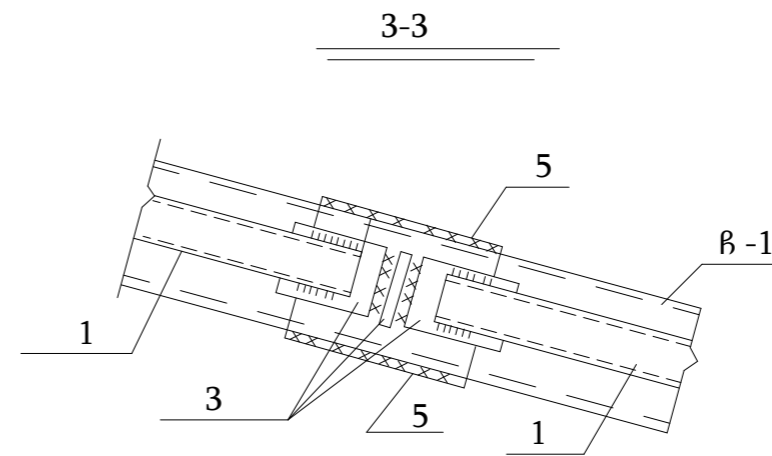
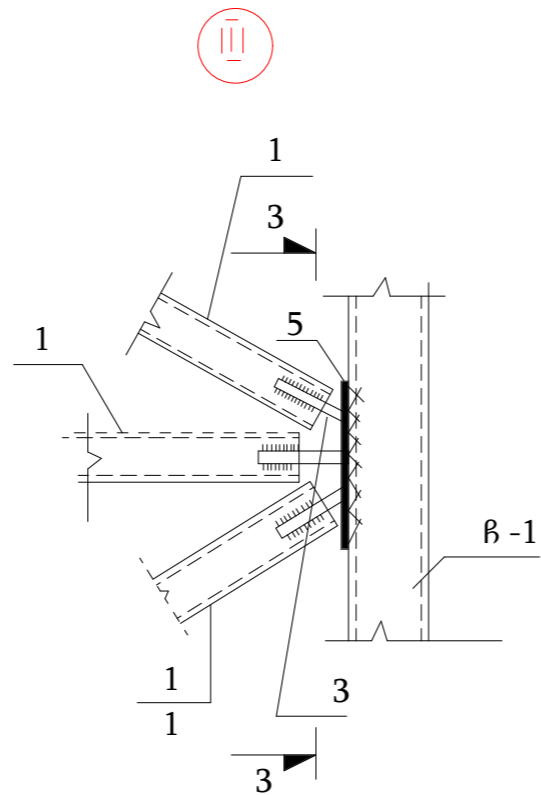
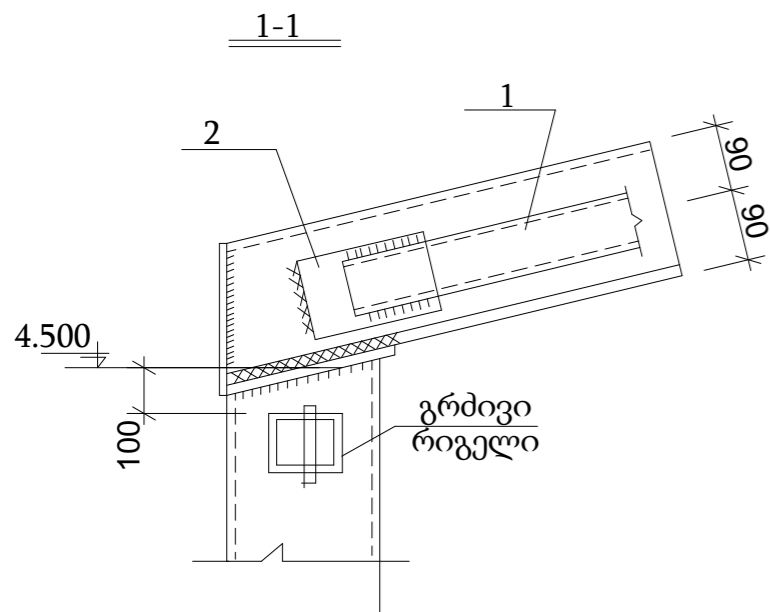
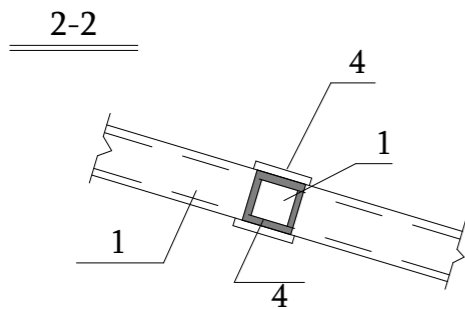
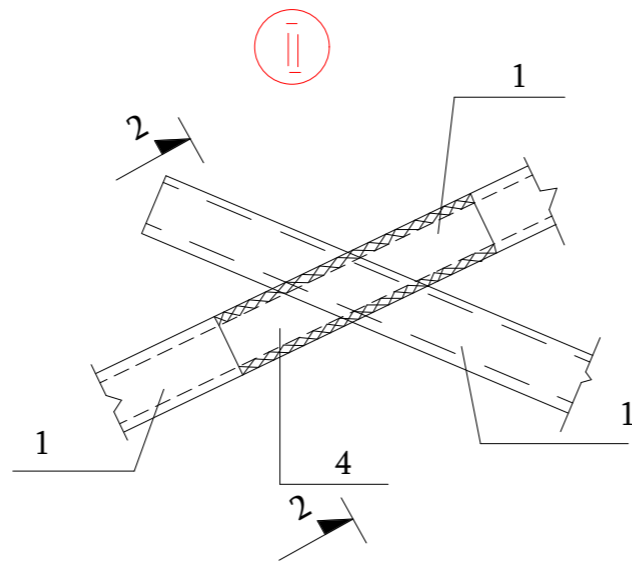
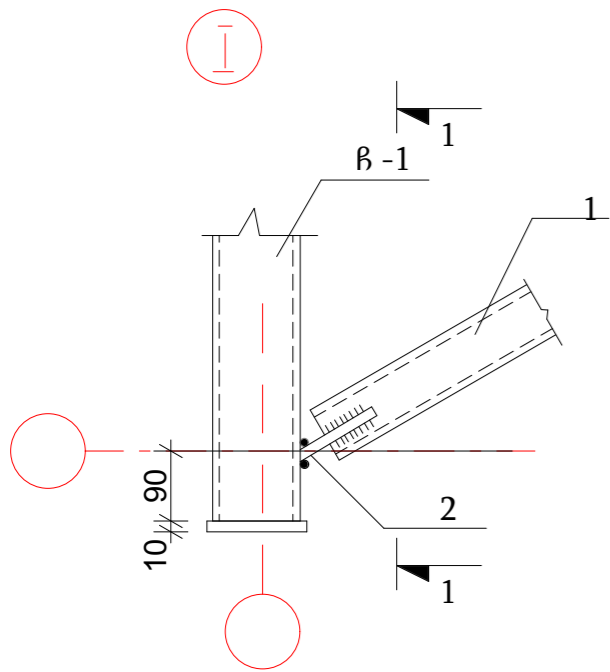
სტატუსი
მუშა პროექტი

დირექტორი :
დავით ჩხენკელი
კონსტრუქტორი:
ზურაბ ლარცულაიანი
არქიტექტორი :
თეა ჯანჯღავა

თარიღი : 2021
მასშტაბი 1:115

ფორმატი
A3
ფურცლების რაოდენობა :
26
გვერდი
ფ-4





დასახელება	პოზიცია	აღნიშვნა	რაოდენობა	ერთეულის სიგრძე (მმ)	საერთო სიგრძე (მ)	საერთო წონა (კგ)	შენიშვნა
ჩარჩო B-1 (3ც)	1	მილკვადრატი □ 80x80x5	-	-	48	541	ГОСТ 30245-2003
	2	-10x100	4	120	0,48	3,8	ГОСТ 103-76
	3	-10x100	12	180	2,2	17,3	ГОСТ 103-76
	4	-10x70	8	400	3,2	17,6	ГОСТ 103-76
	5	-10x220	8	220	1,76	30,4	ГОСТ 103-76
	შედულების				1,20%	7,32	ГОСТ 103-76
შედულების 21 კგ	რ1	მილკვადრატი □ 80x80x5	18	5820	105	1180,6	ГОСТ 30245-2003
	რ2	მილკვადრატი □ 80x80x5	6	1700	10,2	115	ГОСТ 30245-2003
	რ3	შველერი [N16x60x5	36	6000	216	2203	ГОСТ 8278-83
	რ4	შველერი [N16x60x5	12	1900	22,8	232,6	ГОСТ 8278-83

1. საერთო შენიშვნები იხ. -1
2. მოცემული ნახაზი იხ. ფ-2 ერთად

დამკვეთი
Land O'Lakes International Development Georgia

ს/ნ:
405264100

მისამართი :
საქართველო, თბილისი, მცხეთის ქ. 7



სს ინოსისტემსი

ვაჟა-ფშაველას 16

ქ. თბილისი

საქართველო

info.innosystems@gmail.com

+995 32 237 10 07 ; 551 707 222

ID 405460317

პროექტის დასახელება
დაუბმელი შენობის კადასტრი 30 სულზე

ნახაზის დასახელება
კვანძები I-I

სტატუსი
მუშა პროექტი

დირექტორი :
დავით ჩხენკელი

კონსტრუქტორი:
ზურაბ ლარცულაიანი

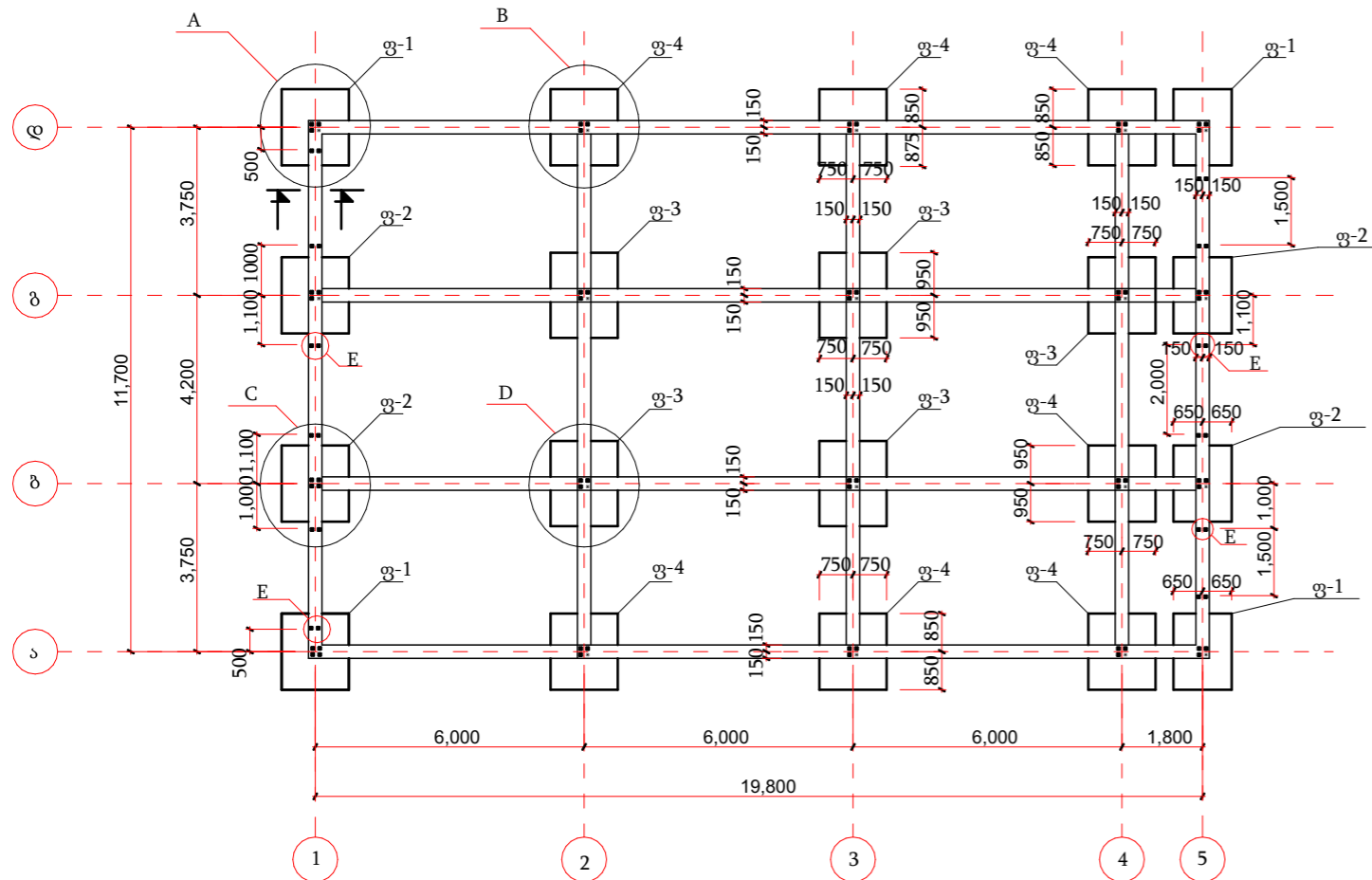
არქიტექტორი :
თეა ჯანაჯიძე

თარიღი : 2021

მასშტაბი 1:100

ფორმატი A3
ფურცლების რაოდენობა : 26
გვერდი ფ-5

ლენტური საძრკველის გეგმა



მასალის ხარჯი

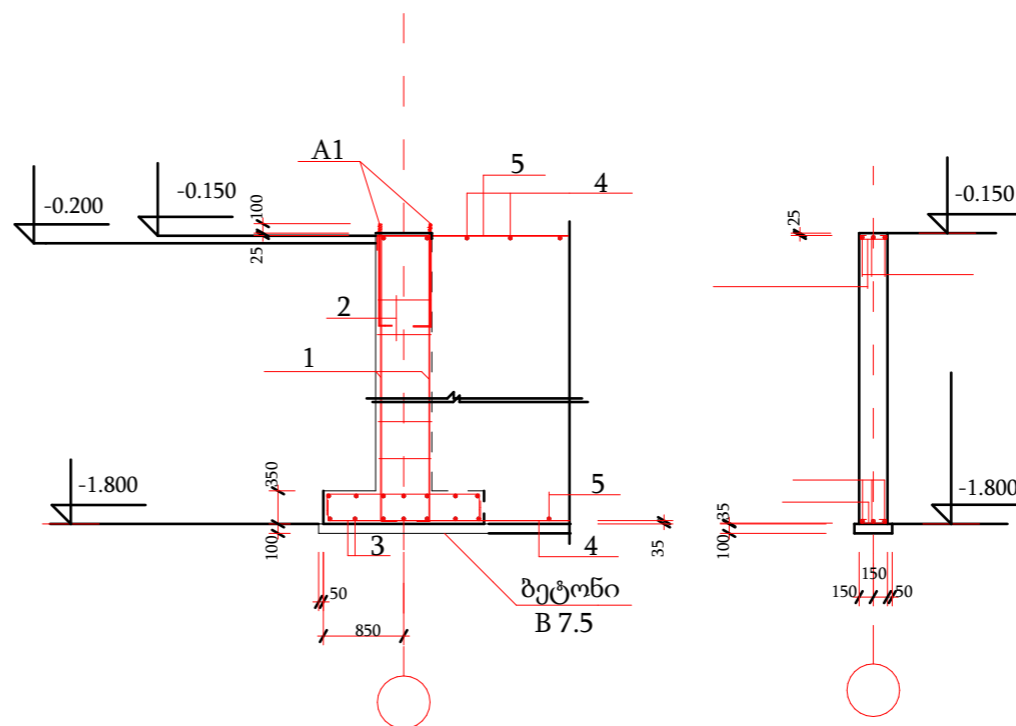
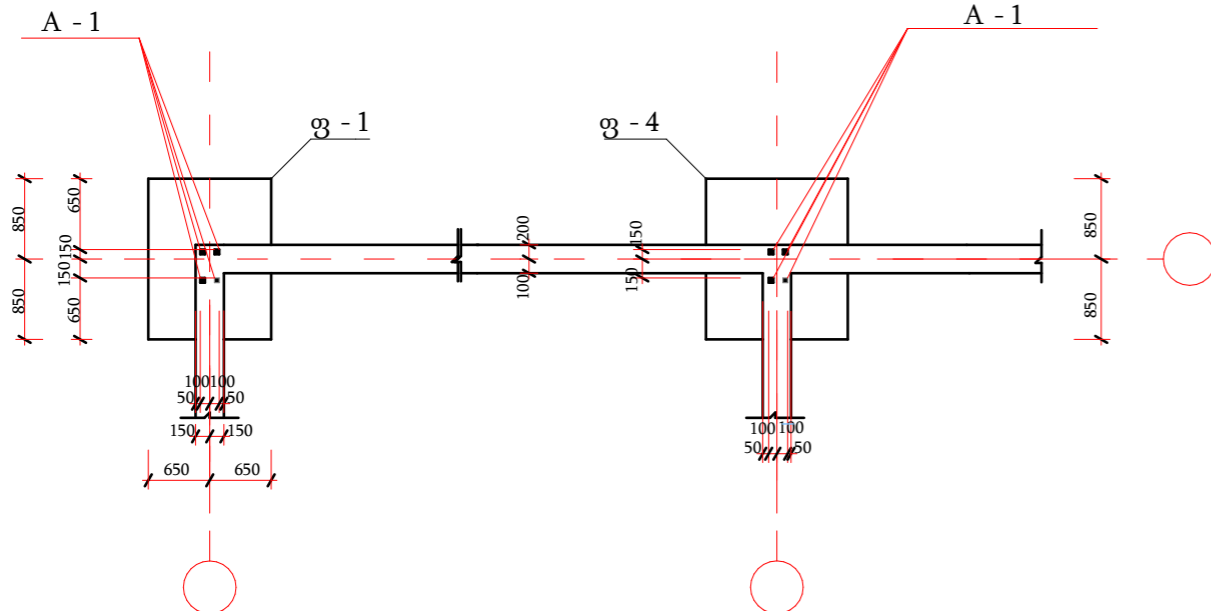
დასახელება	პოზიცია	აღნიშვნა	რაოდენობა	ერთეულის სიგრძე (მმ)	ერთეულის სიგრძე (მ)	ერთეულის წონა (კგ)	შენიშვნა
ფ-1 (4)	1	Φ 14 A III 1600 150	8	1750	14.0	16.80	
	2	Φ 8 A I 250x150	9	950	8.60	3.44	
	3	Φ 12 A III	-	-	48.0	43.20	
	A1	Φ 24 400 50	4	450	1.8	6.3	
	მასალა ბეტონი			B20	V = 0.95 მ ³		
ფ-2 (4)	1	Φ 14 A III 1600 150	8	1750	14.0	16.80	
	2	Φ 8 A I 250x150	9	950	8.60	3.44	
	3	Φ 12 A III	-	-	54.0	48.60	
	A1	Φ 24 400 50	4	450	1.8	6.3	
	მასალა ბეტონი			B20	V = 0.95 მ ³		
			B7.5	V = 0.25 მ ³			

A

B

1-1

2-2



დამკვეთი
Land O'Lakes International Development Georgia
ს/ნ:
405264100
მისამართი :
საქართველო, თბილისი, მცხეთის ქ. 7



სს ინოსისტემსი

ვაჟა-ფშაველას 16
ქ. თბილისი
საქართველო
info.innosystems@gmail.com
+995 32 237 10 07 ; 551 707 222
ID 405460317

პროექტის დასახელება
დაუბმელი შენობის საძრკვეში 30 სულზე

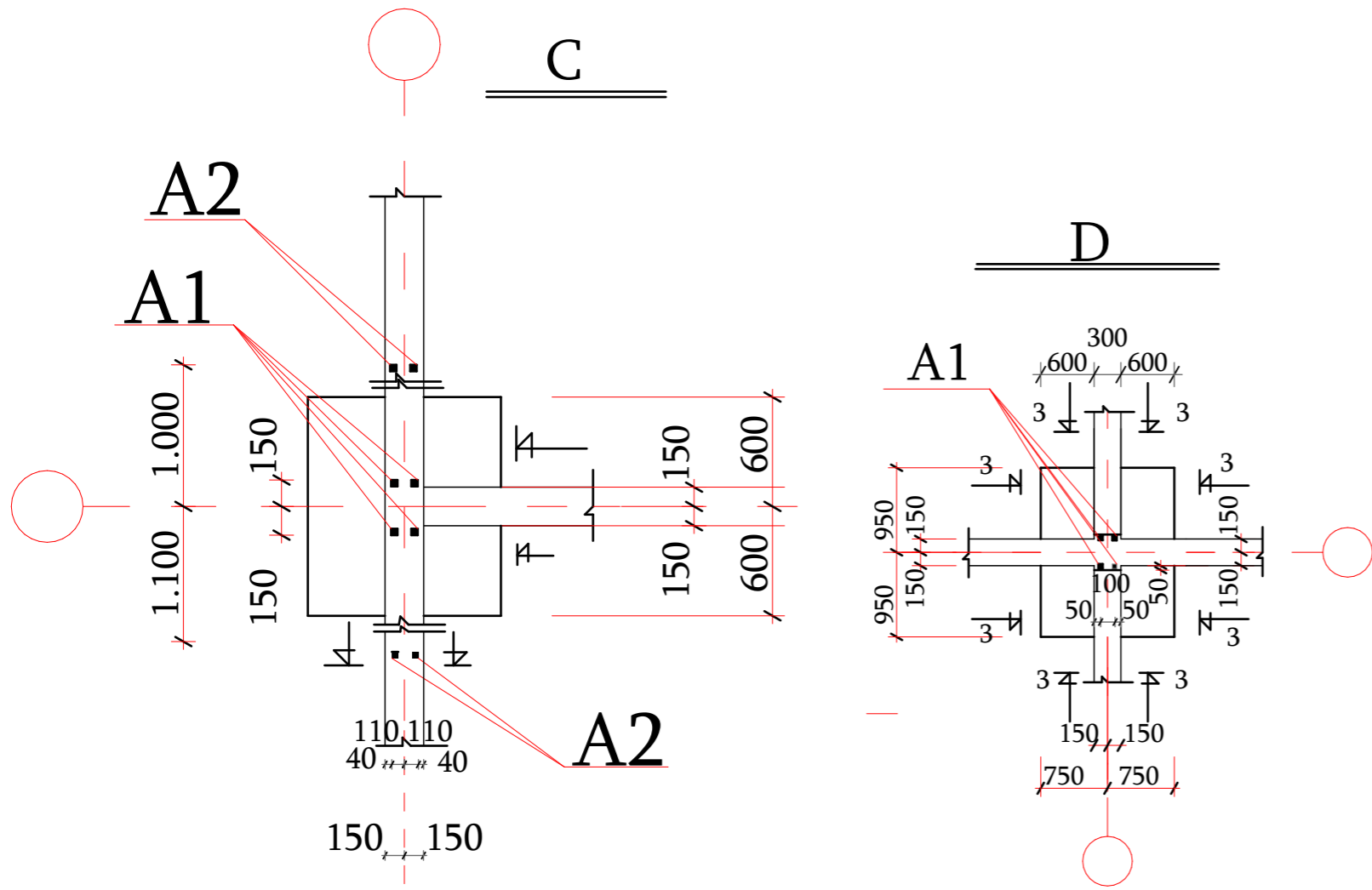
ნახაზის დასახელება
ლენტური საძრკველის გეგმა

სტატუსი
მუშა პროექტი

დირექტორი :
დავით ჩხეიკელი
კონსტრუქტორი
ზურაბ ლარცულიანი
არქიტექტორი :
თეა ჯანჯღავა

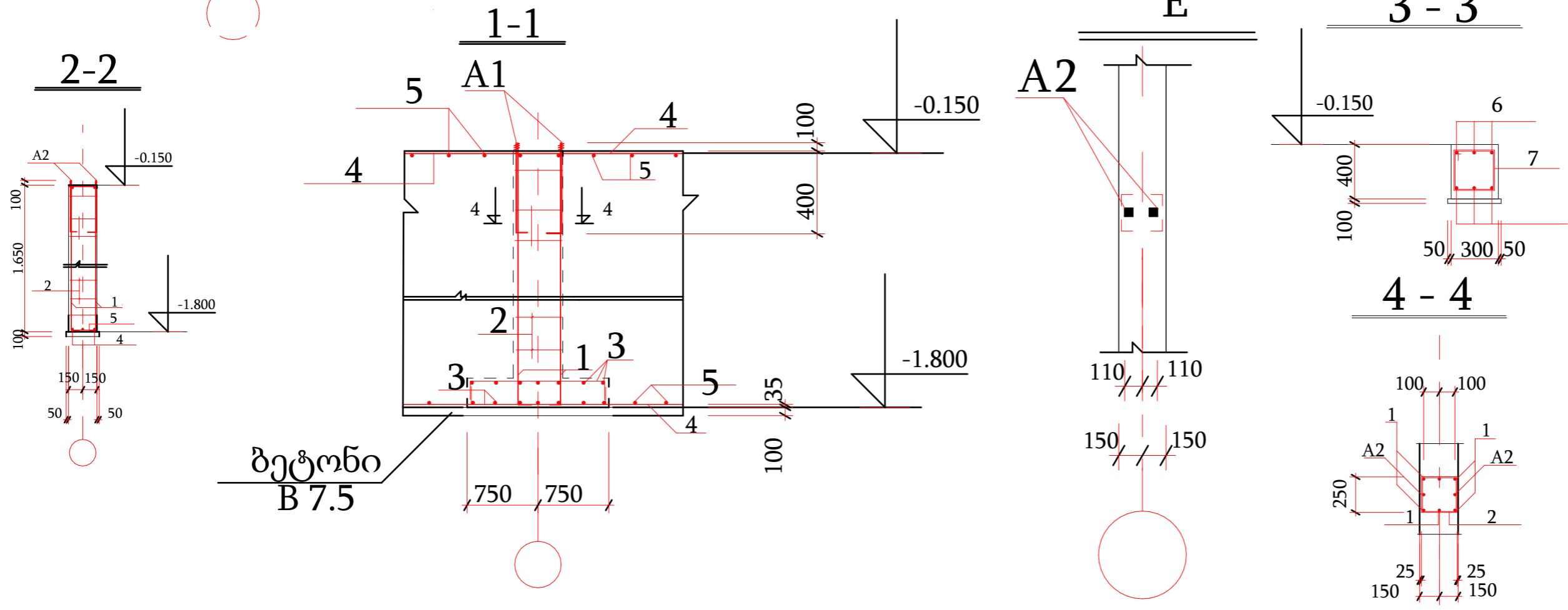
თარიღი : 2021
მასშტაბი 1:40, 1:80

ფორმატი
A3
ფურცლების რაოდენობა : 26
გვერდი
ფ-6



მასალის სპეციფიკაცია

დასახელება	პოზიცია	აღნიშვნა	რაოდენობა	ერთეულის სიგრძე (მ)	საერთო სიგრძე (მ)	საერთო წონა (კგ)	შენიშვნა	
ფ3 (ნე)	1	Φ14 AIII 1600 150	8	1750	14	16,8		
	2	Φ8 AI 250x150	9	950	8,6	3,44		
	3	Φ12 AIII	-	-	60,8	54,9		
	A1	Φ24 400 50	4	450	1,8	6,3		
ბეტონი: B20				v= 1,18 მ ³	B7.5=	0,285 მ ³		
ფ4 (ნე)	1	Φ14 AIII 1600 150	8	1750	14	16,8		
	2	Φ8 AI 150x250	9	950	8,6	3,44		
	3	Φ12 AIII	-	-	54	48,5		
	A1	Φ24 400 50	4	450	1,8	6,3		
ბეტონი: B20				v= 0,98 მ ³	B7.5=	0,28 მ ³		
ლენტური და რანდკოქი	4	Φ110 AIII	-	-	396	246		
	5	Φ8 AI	164	400	65,6	26,24		
	6	Φ16 AIII	-	-	496	768		
	7	Φ8 AI 350x250	536	1350	724	299		
	A2	Φ22 AI 400 50	24	450	10,8	32,4		
	ბეტონი: B20				v= 25 მ ³	B25= 0,28 მ ³	B7.5= 3,1	
	Φ10AIII			-	-	-	1488	
იატაკი	ბეტონი		B20	v= 24 მ ³				
			B7.5	v= 12 მ ³				



www.innosystems.ge

ინოსისტემსი

სს ინოსისტემსი

ვაჟა-ფშაველას 16
ქ. თბილისი
საქართველო

info.innosystems@gmail.com
+995 32 237 10 07 ; 551 707 222

ID 405460317
პროექტის დასახელება
დაუბმელი შენაშენი სადგომი 30 სულზე

ნახაზის დასახელება
კვანძები C, D, E, F, G, H, I, J, K, L, M, N, O, P, Q, R, S, T, U, V, W, X, Y, Z

სტატუსი
მუშა პროექტი

დირექტორი :
დავით ჩხენკელი

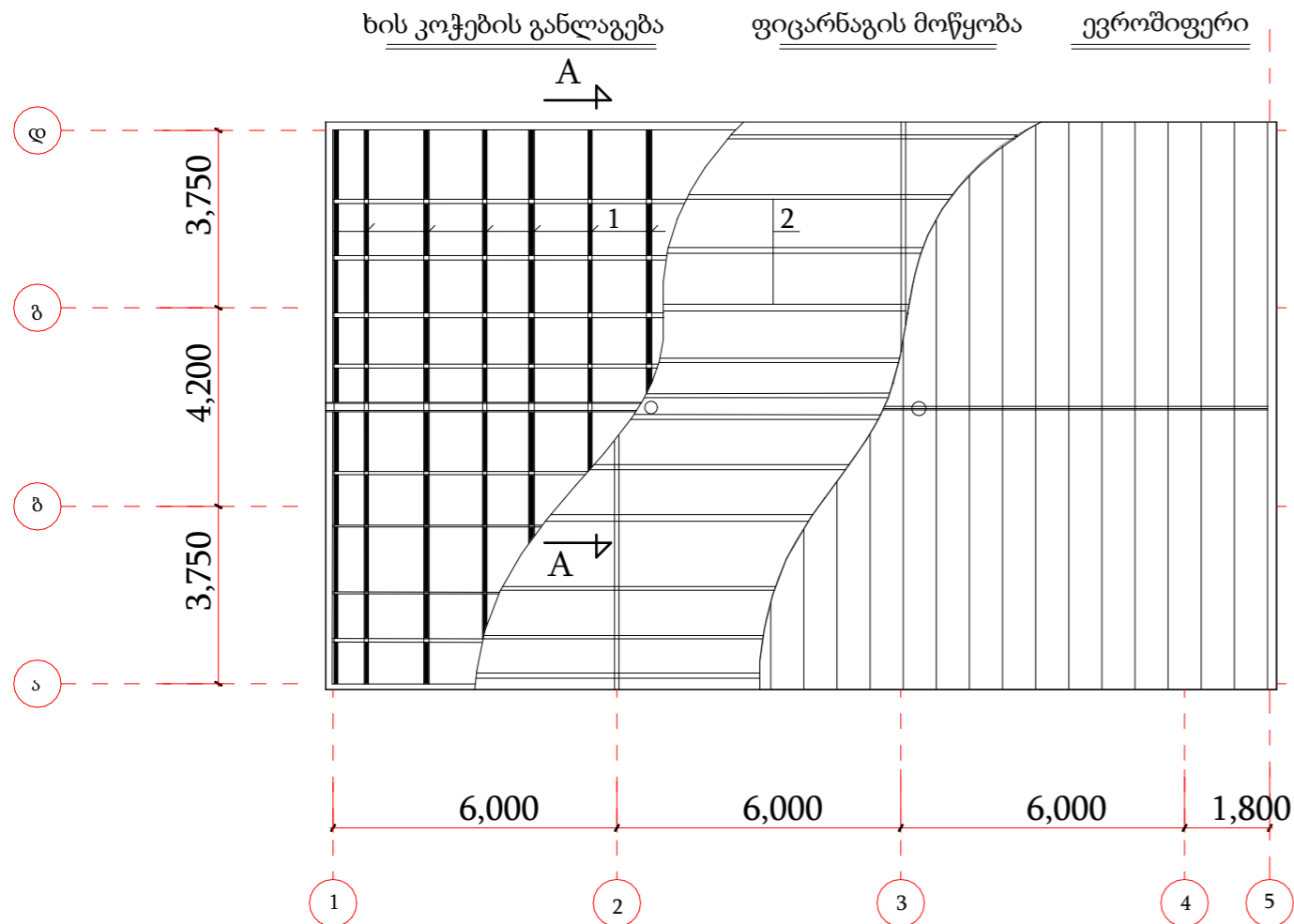
კონსტრუქტორი
ზურაბ ლარცულაიანი

არქიტექტორი :
თეა ჯანჯღავა

თარიღი : 2021

მასშტაბი 1:50, 1:30

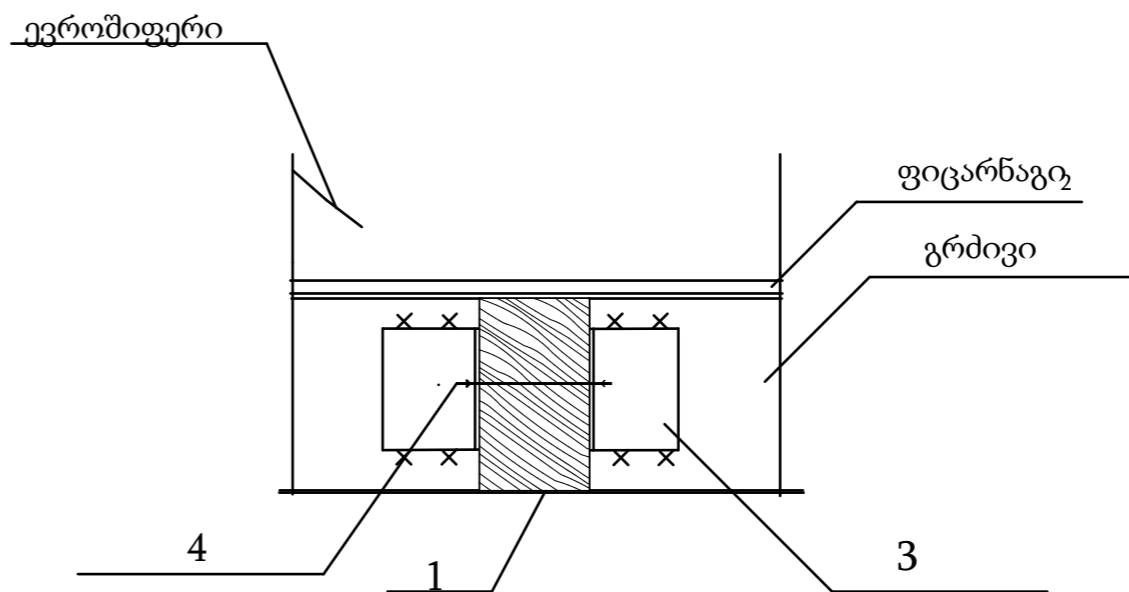
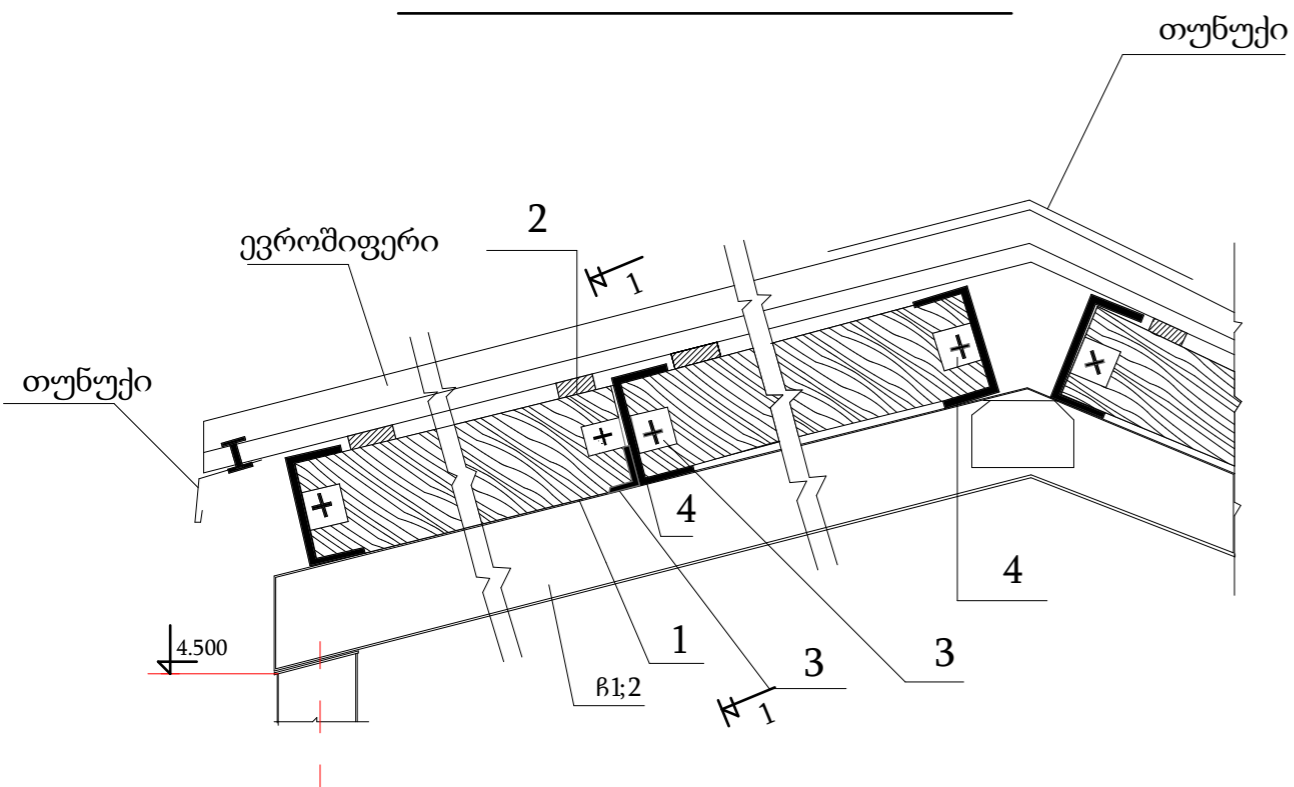
ფორმატი A3
ფურცლების რაოდენობა : 26
გვერდი 7-7



მასალის სპეციფიკაცია							
დასახელება	პოზიცია	აღნიშვნა	რაოდენობა	ერთეულის სიგრძე (მმ)	საერთო სიგრძე (მ)	საერთო წონა (კგ)	შენიშვნა
სახურავი	1	ხის ძელაკი 160x60	-	-	-	-	3,22 მ ³
	2	ფიცარი 3x120	-	-	-	-	0,86 მ ³
	3	კუთხოვანა L50x50x5	-	-	180	678	-
	4	ჭანჭიკი Φ12	450	80	36	32,4	-
	5	თუნუქი	-	-	-	-	18 მ ²
	6	ევროშიფერი	-	-	-	-	268 მ ²

A - A

1 - 1



1 საერთო შენიშვნები იხ. ფ-1

დამკვეთი
Land O'Lakes International Development Georgia
ს/ნ:
405264100
მისამართი :
საქართველო , თბილისი, მგზების ქ. 7

www.innosystems.ge

სს ინოსისტემსი

ვაჟა-ფშაველას 16
ქ. თბილისი
საქართველო

info.innosystems@gmail.com
+995 32 237 10 07 ; 551 707 222

ID 405460317
პროექტის დასახელება
დაუბმელი შენობის საფუძვლი 30 სულზე

ნახაზის დასახელება
სახურავის მშენებლობის პროექტი
მშენებ

სტატუსი
მუშა პროექტი

დირექტორი :
დავით ჩხენკელი

კონსტრუქტორი:
ზურაბ ლარცულაიანი

არქიტექტორი :
თეა ჯანაჯიძე

თარიღი : 2021

მასშტაბი 1:30, 1:50

ფორმატი
A3
ფურცლების რაოდენობა :
26
გვერდი
ფ-9

