



**დაუბმელი შენახვის ღრმა საფენის სადგომი 50 სულზე  
კროეტი: არქიტექტურული და ტექნოლოგიური ნაწილი  
დაბლობ რეპრონებში (ბარში)**

დამკვეთი: Land O'Lakes International Development Georgia

საკროეტიო ორგანიზაცია: "სს ინოსისტემსი"

დირექტორი: დავით ჩხენკელი

ტექნოლოგი: მერაბ ჩხარტიშვილი

არქიტექტორი: თეა ჯანჭღავა



ალბომის ჩამონათვალი	
1	თავგურობა
2	ალბომის ჩამონათვალი
3	ბუნებრივი ბარათი
4	ტექნოლოგიური გეგმა
5	ექსპლიკაცია
6	არქიტექტურული გეგმა
7	სახურავის გეგმა
8	ფრილი 1-1
9	ფრილი 2-2
10	ფრილი 2-2
11	ფრილი 3-3
12	ფრილი 3-3
13	ფასები ა-ბ
14	ფასები ბ-ა
15	ფასები 1-6
16	ფასები 6-1
17	კარების სპეციფიკაცია
18	დამცავი ფარდის დამაბრავის კონსტრუქციული პროექტის თავგურობა
19	ნიშები
20	მუშაობის პრინციპი; აბრავი შექმნის მონტაჟი
21	მუშაობის პრინციპი; აბრავი შექმნის მონტაჟი
22	ქვედა პროფილური მილი
23	ზედა პროფილური მილების მონტაჟი
24	ქსოვილის ტენიის დაფიგურა
25	ასანჯობი ზომები ზემოდან-ქვემოთ ბალების სისტემისთვის
26	დაფიგურის მოხსნის ბარე შექმნის მონტაჟი
27-31	რანდარი
32	სპეციფიკაცია

დაკავშირებული  
Land O'Lakes International Development Georgia

ს/ნ:  
405264100

მისამართი :  
სამართავლო , თბილისი, მხმთის ქ. 7

www.innosystems.ge



**ინოსისტემსი**  
სს ინოსისტემსი

ვაჟა-ფშაველას 16  
ქ. თბილისი  
სამართავლო

info.innosystems@gmail.com  
+995 32 237 10 07 ; 551 707 222

ID 405460317

პროექტის დასახელება  
დაუბეჭედი შენიშნა ღრმა საფენის  
სადგომი 50 სართული

ნახაზის დასახელება  
ალბომის ჩამონათვალი

სტადუსი  
მუშა პროექტი

დირექტორი :  
დავით ჩხეიძე

მედიკალიზი :  
მერაბ ჩხარტიანი

არქიტექტორი :  
თეა ზანდუაძე

თარიღი : 2021

მასშტაბი

ფორმატი A3	ფურცლების რაოდენობა : 32	გვერდი 2
---------------	-----------------------------	-------------



**ბანგარტეხიტი ბარათი 50 ძროხა**

**შენობის აღწერა**

**შენობის აღწერა**

პროექტი მიზნად ისახავს მსხვილფენს რეკონსტრუქციის სადგომი ფარგონს ტიპური პროექტის შემუშავებას, 50 სულზე, დაბლობი რეკონსტრუქციისთვის. საპროექტო შენობის კონსტრუქციული კარკასი გადაწყვეტილია შერეული კონსტრუქციით, რკინა ბეტონითა და ლითონის კარკასით. კედლები +0.50-მდე ბეტონითა აგებული, წინა და უკანა ფასადზე კედლები სენდვიჩ პანელითაა შევსებული. გვერდითი ფასადებზე +0.50-დან +4.24-მდე თენის ფარდები განლაგებული, ხოლო +4.24-დან სახურავის კიდეებზე 20 სმ ლიობი, რომელიც მუდმივად ღიაა. შენობის სახურავზე, მთელს სიგრძეზე ლიობი მოწყობილი, რაც ხელს უწყობს ფარგონს ბუნებრივ განივებას. ლიობი გადახურულია მოთეთრებული თუხებით.

შენობის ფართობი - 861 მ<sup>2</sup>  
 შენობის კონსტრუქციული სიმაღლე - 8.80 მ

**ღრმა საფენის დაუბნელი შენახვის ქვეთის სადგომი**

ნაშის ღრმა საფენის სადგომი ნახრის სხვადასხვა ჯგუფებისთვის განკუთვნილი ოთხი ერთმანეთისგან იზოლირებული სექციისგან შედგება, რომლებიც მარჯვნივ ფარგონს შემოკავებული საფენი ნაშის ღრმა საფენით. ყოველი სექციის მოსასვენებელი არაა უზრუნველყოფს მალაქროდუქტიული დიდბანიანი საქონლისთვის აუცილებელ მინიმალურ 6.5 მ<sup>2</sup> ფართობს თითო სულზე. ვინაიდან სადგომი განკუთვნილია შედარებით ნაკლები სულადობის ნახრისთვის და ცხოველთა სიმჭიდროვე სადგომში მალაქროდუქტიული, მოსასვენებელი არაა სიმაღლე 5.5 მეტრი.

საქონლის სასიარულო-კვების ბეტონის დერეფანი, რომელიც 4.2 მეტრი სიმაღლეს, გამოყოფილია ნაშის საფენიანი მოსასვენებელი არაა სიმაღლეს, ეს უზრუნველყოფს საქონლის თვისუფლად გადაადგილებას საკვები მადიდისკენ ან სარწყვლებლისკენ ცხოველთა შორის დისტანციის დაცვით და მათ შორის აბრეხის გარეშის გარეშე.

ყველა სექციაში მოსასვენებელ არაა და საქონლის სასიარულო-საკვები დერეფანი ერთმანეთისგან ლითონის გამოყოფილი თხარითა გამოყოფილი, მინიმუმ ერთი 1.2 მ სიმაღლის შესასვლელით. შესასვლელთან მოსასვენებელ არაა და საქონლის სასიარულო-საკვები დერეფანს შორის ერთი საფენური 1.2 მეტრი სიმაღლის და 20 სანტიმეტრი სიმაღლის.

მოსასვენებელი არაა სიღრმე 50 სმ-ია, რაც ნაშის საფენის 8 კვირის იმეორებით გათხრის შესაძლებლობას იძლევა.

საკვების დასარჩობელი დერეფანი 4.6 მეტრი სიმაღლეს, რაც სრულიად საკმარისია, რადგან ნახრის შედარებით მცირე სულადობის გამო ძალიან დიდი მოცულობის საკვების დასარჩობელი თქვიკა საჭირო არ იქნება და თვისუფლად იძლევა საშუალებას საკვების დარჩობა შედარებით მარტივად მოხდეს.

სახურავი ორ ენობიანია, სახურავის წვეთურაზე მთელს სიგრძეზე ლიობით თვეზე ქვედა, რაც ერთის მხრივ კარგ ბუნებრივ ვენტილაციას უზრუნველყოფს, ხოლო მეორეს მხრივ ნალექებისგან დაცვას. ლიობი ასევე სადგომში ბუნებრივ განათებას უზრუნველყოფს. ვერტიკალური ლიობის სიმაღლე 30 სანტიმეტრია.

სახურავის ფარდების დახრე ოპტიმალური 18 გრადუსია, რაც ერთის მხრივ საკმარის ვერტიკალურ უზრუნველყოფს, მეორეს მხრივ კი არ ქმნის სახურავის ფარდის ქვეშ ისე იმეორებურ ნაკადს, რომ ძროხებთან ახლოს ჰერის ცვლას არ ხდებოდეს. სახურავის ქვედა კიდეები (ბანაკილი) გვერდითი კედლებიდან გადმოშვებული 90 სანტიმეტრით, ლიობებიდან სადგომში ნალექებისა და მისი სხივების პირდაპირი შეღწევის თავიდან ასაცილებლად.

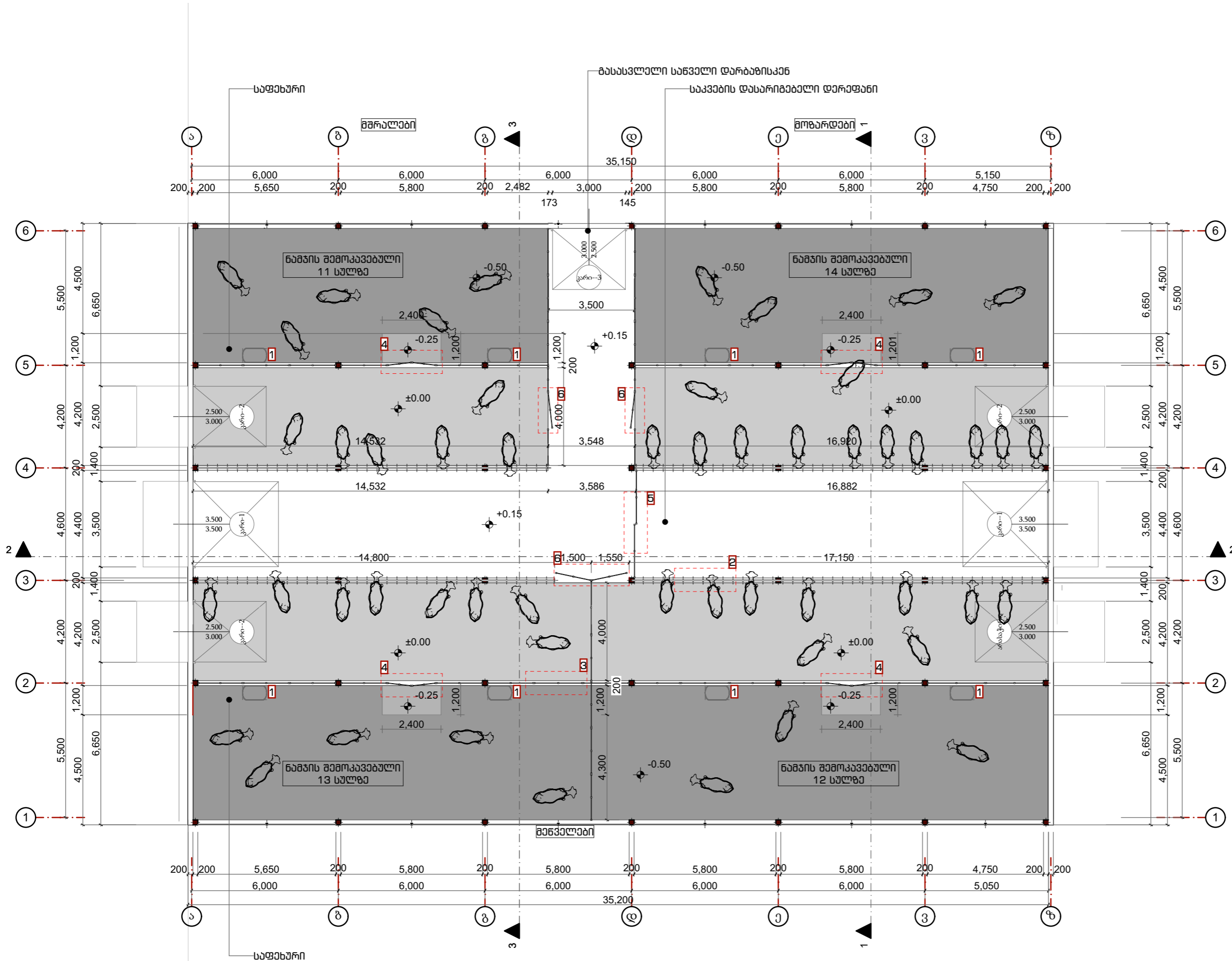
გვერდითი კედლის ქვედა ამოშენებული ნაწილი ორმოცდათი სანტიმეტრი სიმაღლისაა, რაც საკმარისია შენობაში სხვადასხვა სახის მღრელების და მწერების შეღწევის შესაფერხებლად. დანარჩენ ნაწილს მთელს სიგრძეზე ლიობი ნარმოადგენს, რათა ფაფხულში ჰერის მანქანალური შემოდინება იყოს უზრუნველყოფილი ძროხების გასაბრუნებლად და დღეღამეში 40-60 ჰერის უზრუნველსაყოფად. კედლის ლიობი იჭრება ვერტიკალურად მოძრავი რგოლურად ხვევადი ფარდებით, რომლებიც ფაფხულობით ბოლომდე იღება, ხოლო გამთრობით იხურება ისე რომ მინიმალური 20 სმ-იანი ლიობი სახურავთან ახლოს ღია რჩება, რაც გამთრობი აუცილებელ ჰერითა ცვლას (დღე-ღამეში ოთხჯერ) უზრუნველყოფს. გდადამავალ საფრზე (გაფაფხულზე და შემოდგომზე) ფარდები ნახევრად ღიაა, რაც უზრუნველყოფს, რომ სადგომში შემოსული ქარი საქონელს პირდაპირ არ ხვდებოდეს.

სადგომის შენობის წინა და უკანა კედლებზე (ვინაო მხარეები) ორივე მხარეს დატანებულია სამ-სამი კარი სექციური კარებით, საკვების დასარჩობელ დერეფანში და საქონლის სასიარულო-საკვებ დერეფანში გარდა შესასვლელად. ეს უზრუნველყოფს ერთი მხრივ საკვების დასარჩობელ დერეფანში საკვების დასარჩობელად საკვების შემრე-დამრჩობელი დანადგარის და ტრანსპორტის თავისუფლად შესვლას და გამყოლად მოძრაობას მეორე ბოლოში დატანებული კარებიდან გამოსვლით, ხოლო მეორეს მხრივ საქონლის სასიარულო-საკვებ დერეფანში ნაკლის გამთანი თქვიკის მოხერხებულად შეყვანას ან საფენი მასალების შეტანას და გამოტანას.

სადგომის ცალ მხარეს სექციებს შორის გამოყოფილია სანველი დარბაზისკენ მიმავალი გადასასვლელი დერეფანი.

დაკავიტი Land O'Lakes International Development Georgia		
ს/ნ:	405264100	
მისამართი :	საქართველო , თბილისი, მხმთის ქ. 7	
<p>www.innosystems .ge</p>  <p>სს ინოსისტემსი</p>		
3აშა-ფშავლას16		
ქ. თბილისი		
საქართველო		
info.innosystems@gmail.com		
+995 32 237 10 07 ; 551 707 222		
ID 405460317		
		
დაუბნელი შენობის ღრმა საფენის სადგომი 50 ძროხა		
ნახრის დასარჩობელი ბანგარტეხიტი 50 ძროხის ბანგარტეხიტი 50 ძროხის		
სთბუსი		
მუშა პროექტი		
დირექტორი :		
დავით ჩანაკალი		
თექნოლოგი :		
მარაგ ჩანატოვილი		
არქიტექტორი :		
თაა ზანაღვა		
თარიღი :	2021	
მასშტაბი		
ფორმატი	ფურცლების რაოდენობა :	გვერდი
A3	32	3

50-იანის ტექნოლოგიური გეგმა



ტექნოლოგიის  
ექსპლიკაცია იხილეთ  
შემდეგ გვერდზე

დაპროექტი  
Land O'Lakes International Development Georgia  
ს/ნ:  
405264100  
მისამართი :  
საპარტიკლო , თბილისი, მგზობის ქ. 7

www.innosystems.ge

სს ინოსისტემსი

ვაჟა-ფშაველას 16  
ქ. თბილისი  
საპარტიკლო

info.innosystems@gmail.com  
+995 32 237 10 07 ; 551 707 222

ID 405460317  
პროექტის დასახელება  
დაუბეჭდილი გეგმა ღრმა საფენის  
სადგომი 50 სულზე

ნაზრის დასახელება  
50-იანის ტექნოლოგიური გეგმა  
ინოსისტემსი

სტადია  
მუშა პროექტი

დირექტორი :  
დავით ჩხეიძე  
ტექნოლოგი :  
მარია ჩხარტიანი  
არქიტექტორი :  
თეა ზანდუაძე

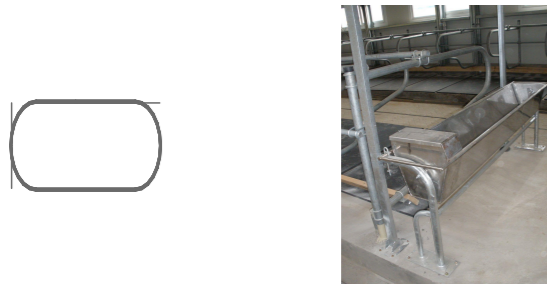
თარიღი : 2021

მასშტაბი 1:150

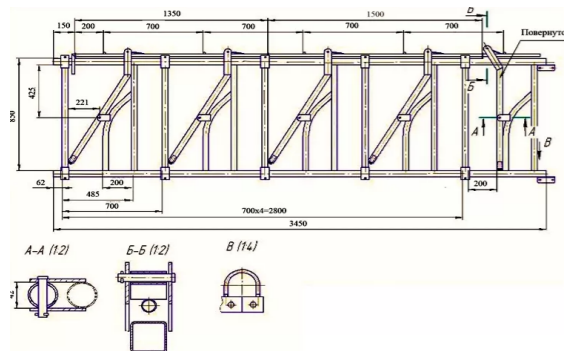
ფორმატი A3	ფურცლების რაოდენობა : 32	გვერდი 4
---------------	-----------------------------	-------------



1. ჯგუფური სარწყულებელი



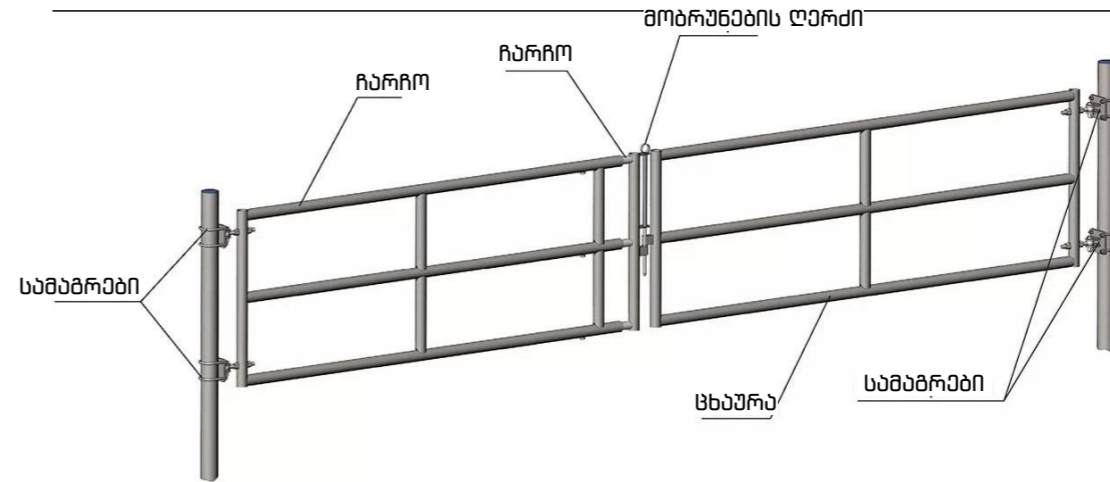
2. ჩამკეტი ღობე ანუ ჰედლოკები



3. გამყოფი ბარიერი



4. ორფრთიანი კუთიკარი

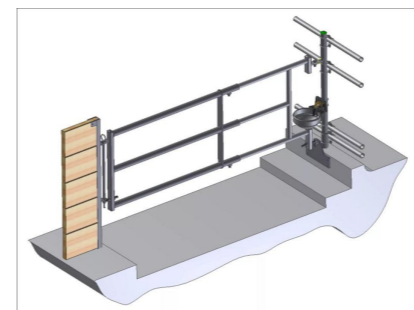


5. გასაბორებელი ბარიერი პირუტყვის მოძრაობის მიმართულების რეგულაციისთვის



ჩამკეტი

6. თელესკოპური კუთიკარი



დაგეგმითი  
Land O'Lakes International Development Georgia  
ს/ნ:  
405264100  
მისამართი :  
საპარტოვლო , თბილისი, მგზობის ქ. 7

www.innosystems.ge

სს ინოსისტემსი  
ვაჟა-ფშაველას 16  
ქ. თბილისი  
საპარტოვლო

info.innosystems@gmail.com  
+995 32 237 10 07 ; 551 707 222

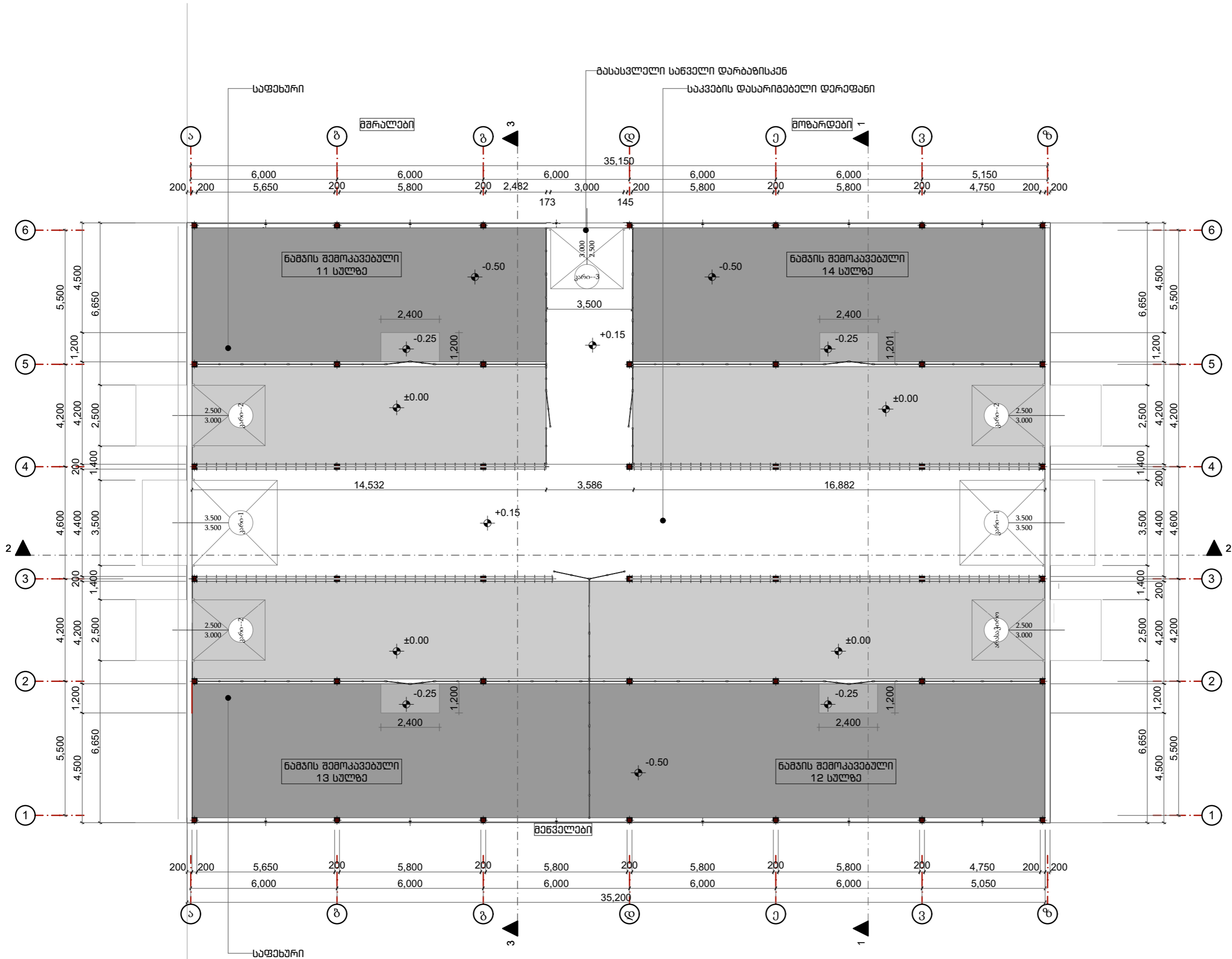
ID 405460317  
პროექტის დასახელება: საბუნებისმეტყველო ინსტიტუტის დაგეგმვა  
დაუბმელი შენობის დროს საფანის სადგომი 50 სართული

ნახვის დასაწყისში  
50-ინის ექსპლიკაცია

სტადუსი  
მუშა პროექტი  
დირექტორი :  
დავით ჩხეიძე  
მედიკალი :  
მერაბ ჩხარტიანი  
არქიტექტორი :  
თეა ხანდავა  
თარიღი :  
2021  
მასშტაბი  
1:50

ფორმატი  
A3  
ფურცლების რაოდენობა :  
32  
გვერდი  
5

არქიტექტურული გეგმა



დაპროექტი  
Land O'Lakes International Development Georgia

ს/ნ:  
405264100

მისამართი :  
საპარტიკლო , თბილისი , მგზობის ქ. 7

www.innosystems.ge



სს ინოსისტემსი

ვაჟა-ფშაველას 16  
ქ. თბილისი  
საპარტიკლო


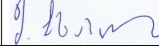

info.innosystems@gmail.com  
+995 32 237 10 07 ; 551 707 222

ID 405460317  
პროექტის დასახელება  
დაუბეჭედი მშენებლობის საფაზის  
სადგომი 50 სუბზე

ნახვის დასახელება  
არქიტექტურული გეგმა



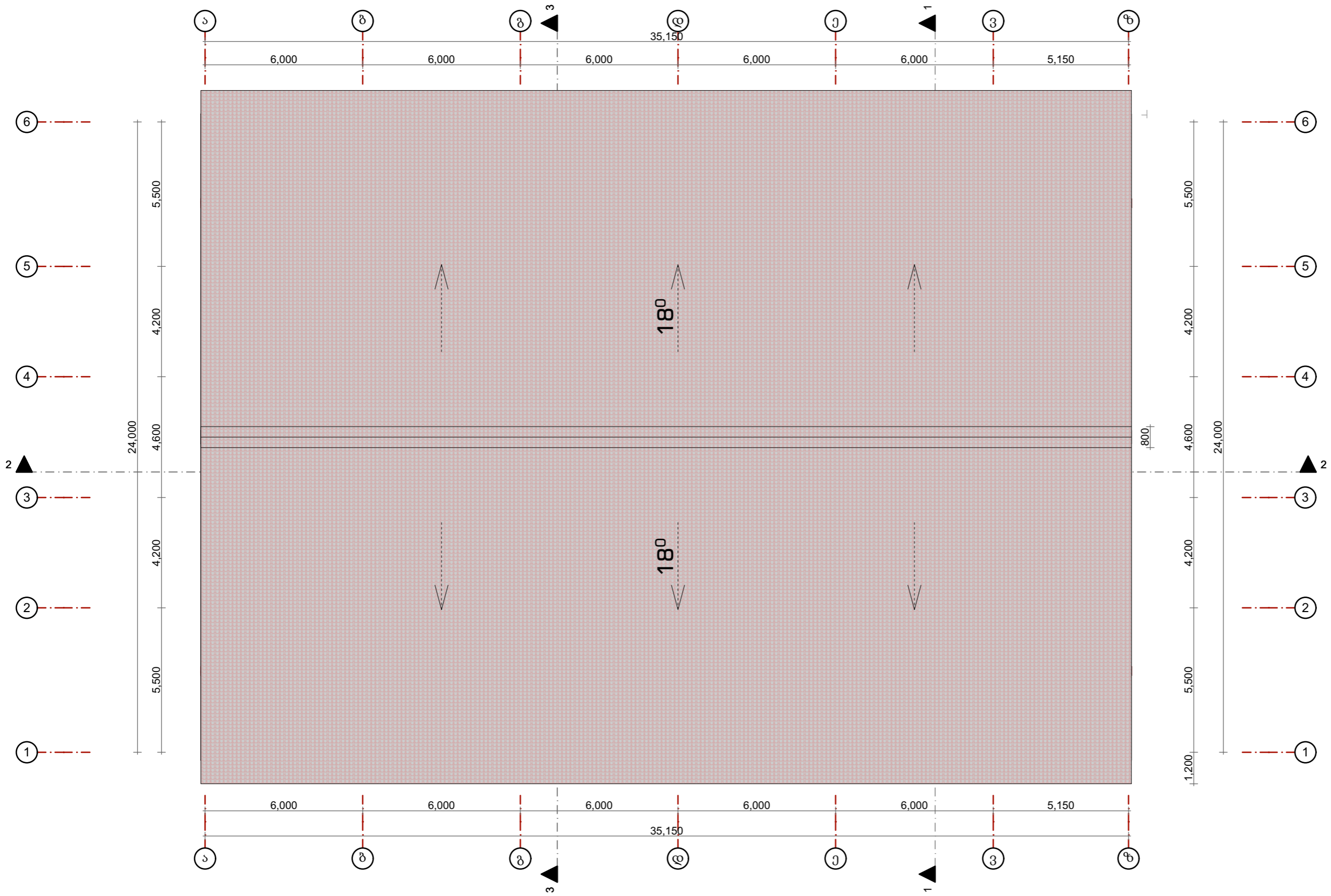
სტადუსი  
მუშა პროექტი

დირექტორი :	
დავით ჩხეიძე	
მშენებელი :	
მარაბ ჩხარტიანი	
არქიტექტორი :	
თეა ხანდავა	

თარიღი : 2021  
მასშტაბი 1:150

ფორმატი	ფურცლების რაოდენობა :	გვერდი
A3	32	6

სახურავის ბეჭედი



დაგეგვითი  
Land O'Lakes International Development Georgia  
ს/ნ:  
405264100  
მისამართი :  
საქართველო , თბილისი , მგზაობის ქ. 7

www.innosystems.ge  
**inno**  
SYSTEMS  
ინოვაციური სისტემები  
სს ინოვაციური სისტემები  
ვაჟა-ფშაველას 16  
ქ. თბილისი  
საქართველო

info.innosystems@gmail.com  
+995 32 237 10 07 ; 551 707 222

ID 405460317  
პროექტის დასახელება: სახურავის ბეჭედი  
დაუბეჭედი შენობის დროს საფენის სადგომი 50 სართული  
ნახების დასაწყისში სახურავის ბეჭედი



სტადუსი  
მუშა პროექტი

დირექტორი :  
დავით ჩხეიძე  
მშენებელი :  
მერაბ ჩხარტიანი  
არქიტექტორი :  
თეა ხანჯლაძე

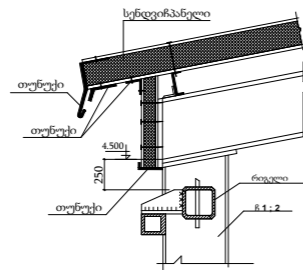
თარიღი : 2021

მასშტაბი 1:150

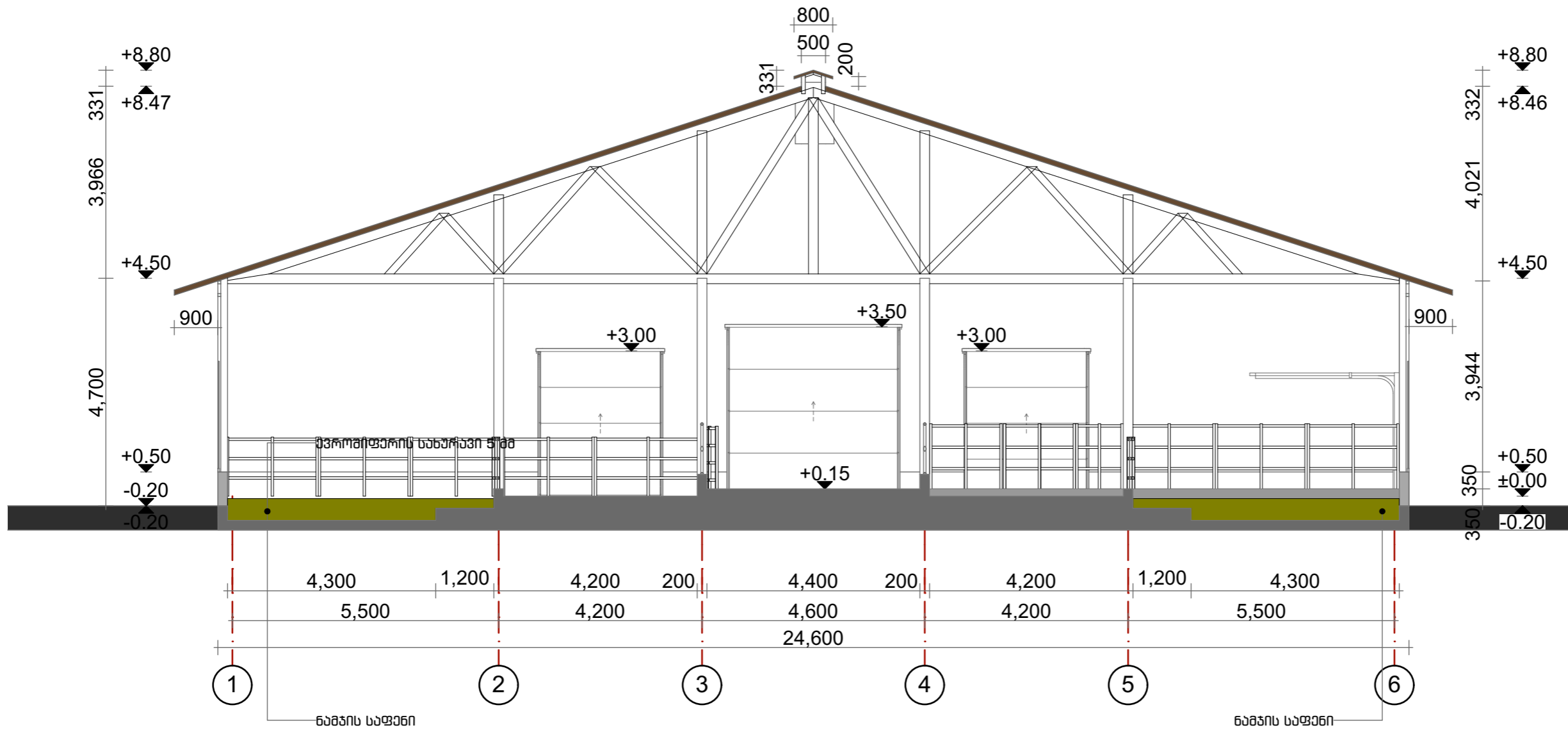
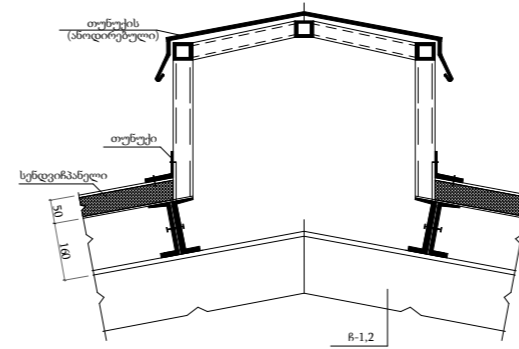
ფორმატი	ფურცლების რაოდენობა :	გვერდი
A3	32	7

ფრილი 1-1

დეტალი 1



დეტალი 2



დაპროექტი

Land O'Lakes International Development Georgia

ს/ნ: 405264100

მისამართი: საპარტიკლო, თბილისი, მგპმის ქ. 7

www.innosystems.ge

სს ინოსისტემსი

ვაჰა-ფშაველას 16

ქ. თბილისი

საპარტიკლო

info.innosystems@gmail.com

+995 32 237 10 07 ; 551 707 222

ID 405460317

პროექტის დასახელება

დაუბეჭედი მშენებლობის საფენის სადგომი 50 სტაფი

ნახაზის დასახელება

ფრილი 1-1

სტადია

მუშა პროექტი

დირექტორი: დავით ჩხანავაძე

მედიკოსი: მერაბ ჩხარტიანი

არქიტექტორი: თეა ხანავაძე

თარიღი: 2021

მასშტაბი: 1:100

ფორმატი: A3

ფურცლის რაოდენობა: 32

გვერდი: 8

სს ინოსისტემსი

სს ინოსისტემსი

სს ინოსისტემსი

სს ინოსისტემსი

სს ინოსისტემსი

სს ინოსისტემსი

სს ინოსისტემსი

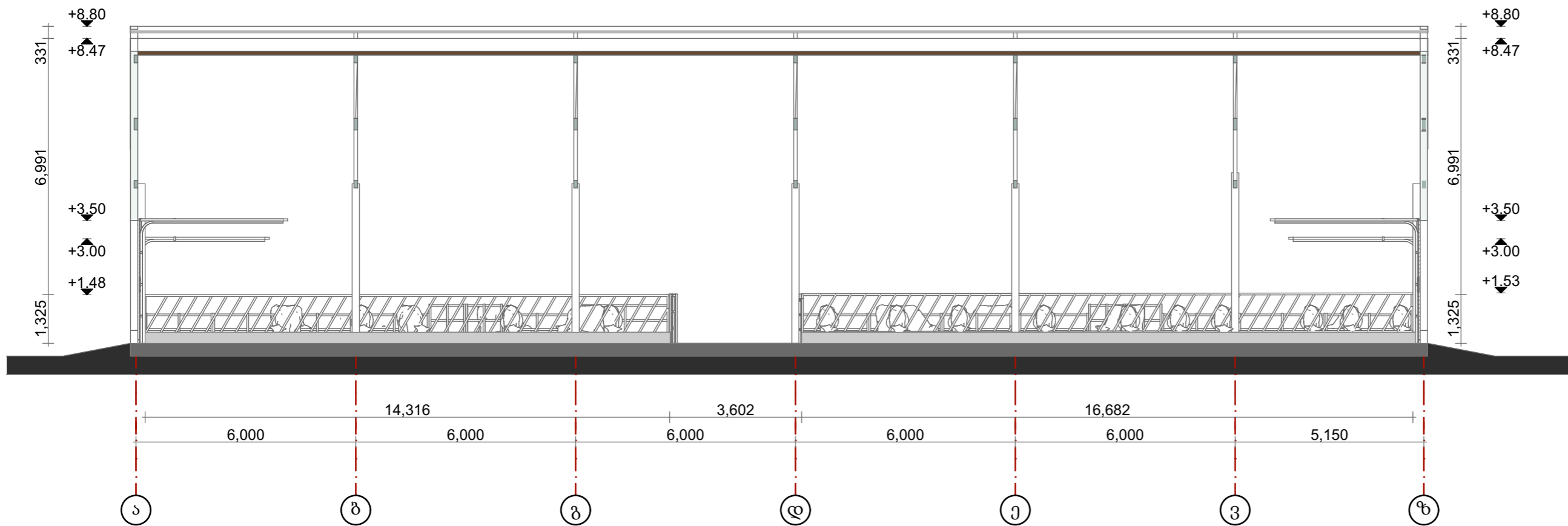
სს ინოსისტემსი

სს ინოსისტემსი

სს ინოსისტემსი

სს ინოსისტემსი

ფრილი 2-2



დაგეგმითი  
Land O'Lakes International Development Georgia  
ს/ნ: 405264100  
მისამართი :  
საქართველო , თბილისი, მგზაობის ქ. 7

www.innosystems.ge



სს ინოსისტემსი

ვაჟა-ფშაველას 16  
ქ. თბილისი  
საქართველო

info.innosystems@gmail.com  
+995 32 237 10 07 ; 551 707 222

ID 405460317  
პროექტის დასახელება: საკონსტრუქციო ინსტიტუტის ტექნიკური სადგომი 50 სართული

ნახაზის დასახელება: ფრილი 2-2



სტადია: მუშა პროექტი

დირექტორი :  
დავით ჩხანავაძე  
მედიკოსი :  
მერაბ ჩხარტიანი  
არქიტექტორი :  
თეა პანალოვა

თარიღი : 2021

მასშტაბი 1:125

ფორმატი A3	ფურცლების რაოდენობა : 32	გვერდი 9
---------------	-----------------------------	-------------

ფრილი 2-2



დაგეგვითი Land O'Lakes International Development Georgia		
ს/ნ: 405264100		
მისამართი : საქართველო , თბილისი , მგზობის ქ. 7		
<p>www.innosystems.ge</p>  <p><b>ინოსისტემსი</b> სს ინოსისტემსი</p>		
ვაჟა-ფშაველას 16 ქ. თბილისი საქართველო		
info.innosystems@gmail.com +995 32 237 10 07 ; 551 707 222 ID 405460317		
პროექტის დასახელება: <b>საგანმანათლებლო ინსტიტუტის პროექტი</b> დაუბეჭდელი შენობის დროს საფენის სადგომი 50 სართული		
ნახაზის დასახელება: <b>ფრილი 2-2</b>		
სტადუსი: <b>მუშა პროექტი</b>		
დირექტორი : დავით ჩხეიძე		
მეცნიერ-მშენებელი : მერაბ ჩხარტიანი		
არქიტექტორი : თეა ჯანაშვილი		
თარიღი :	2021	
მასშტაბი	1:130	
ფორმატი	ფურცლების რაოდენობა :	გვერდი
A3	32	10

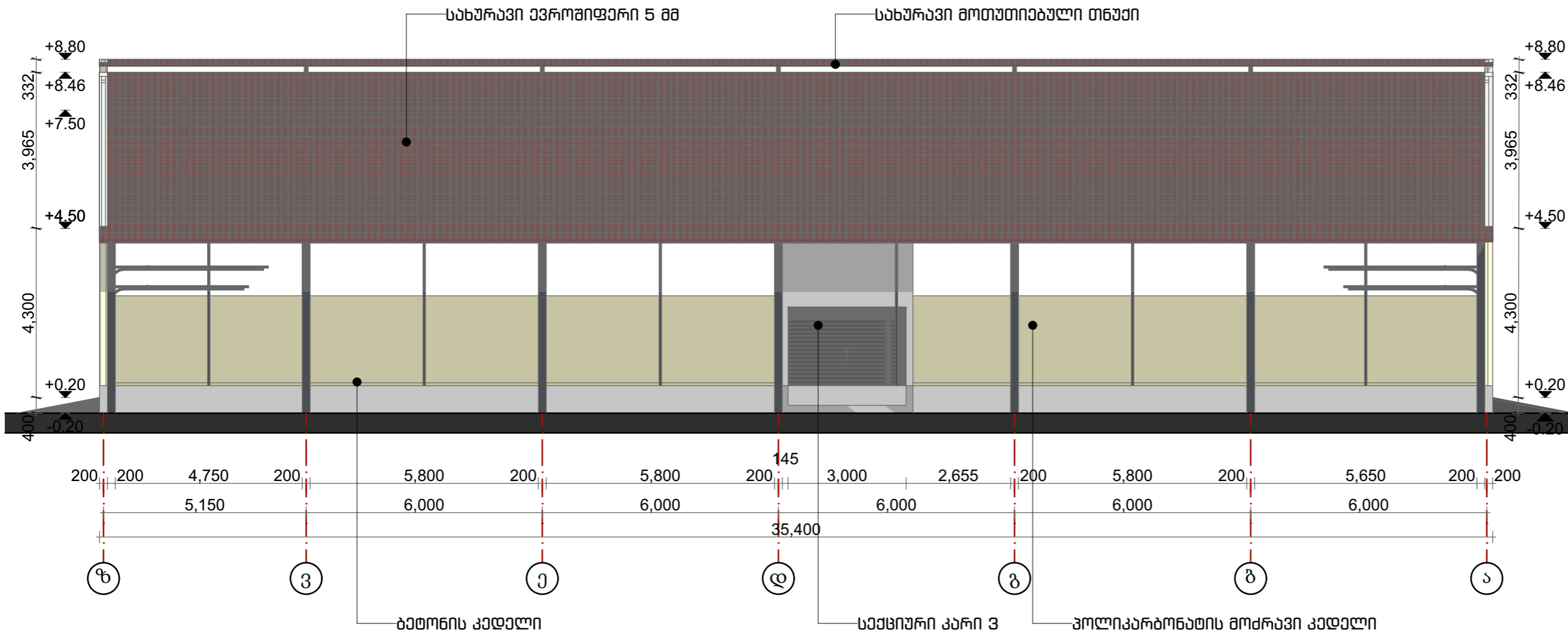








ფასადი 8-ბ



დაამკვეთი  
Land O'Lakes International Development Georgia

ს/ნ:  
405264100

მისამართი :  
საპარტოველო , თბილისი, მგზაობის ძ. 7

www.innosystems.ge



სს ინოსისტემსი

ვაჟა-ფშაველას 16  
ქ. თბილისი  
საპარტოველო

info.innosystems@gmail.com  
+995 32 237 10 07 ; 551 707 222

ID 405460317  
პროექტის დასახელება: საპარტოველო დასახელება  
სადგომი 50 სართული

ნახაზის დასახელება:  
ფასადი 8-ა



სტადუსი  
მუშა პროექტი

დირექტორი :  
დავით ჩხეიძე

მედიუმობი :  
მერაბ ჩხარტიანი

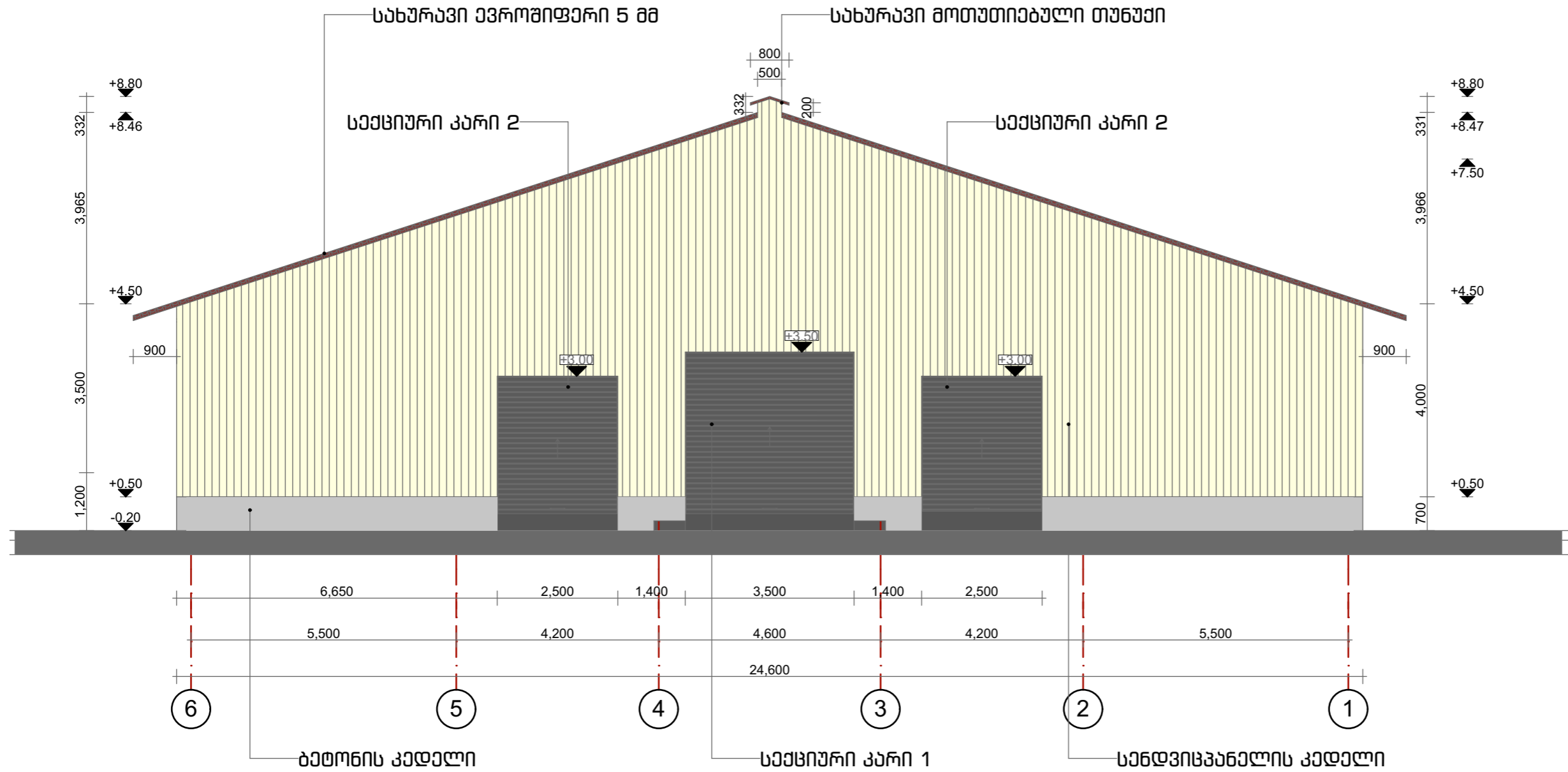
არქიტექტორი :  
თეა ხანჯაია

თარიღი : 2021

მასშტაბი  
1:115

ფორმატი A3	ფურცლების რაოდენობა : 32	გვერდი 14
---------------	-----------------------------	--------------





დამკვეთი  
Land O'Lakes International Development Georgia

ს/ნ:  
405264100

მისამართი :  
საქართველო, თბილისი, მგზაობის ქ. 7



ვაჟა-ფშაველას 16  
ქ. თბილისი  
საქართველო

info.innosystems@gmail.com  
+995 32 237 10 07 ; 551 707 222

ID 405460317  
პროექტის დასახელება: საგანმანათლებლო ინსტიტუტის ადრინაჟის სადგომი 50 სართული

ნახაზის დასახელება: ფასადი 6-1

სტადია: მუშა პროექტი

დირექტორი :  
დავით ჩხეიძე

მედიკოსი :  
მერაბ ჩხარტიანი

არქიტექტორი :  
თეა ხაჩიძე

თარიღი : 2021

მასშტაბი : 1:100

ფორმატი : A3	ფურცლების რაოდენობა : 32	გვერდი : 16
-----------------	-----------------------------	----------------



IES-03 კარები d50				
ID	რაოდენობა	ზომა	2D სიმბოლო	ხედი
კარი--1	2	3,500 3,500		
კარი--2	4	2,500 3,000		
კარი--3	1	3,000 2,500		

საექსპლუატაციო კარები



დაგეგმვა  
Land O'Lakes International Development Georgia  
ს/ნ: 405264100  
მისამართი: საპარტიკლო, თბილისი, მგზობის ქ. 7

www.innosystems.ge  
**inno**  
SYSTEMS  
ინოვაციური სისტემები  
სს ინოვაციური სისტემები

ვაჟა-ფშაველას ქ. 16  
ქ. თბილისი  
საპარტიკლო

info.innosystems@gmail.com  
+995 32 237 10 07 ; 551 707 222

ID 405460317  
პროექტის დასახელება: საპარტიკლო კარების სისტემა  
დაუბეჭედი მუშაობის ვადა: 50 წელი

ნახაზის დასახელება: კარების საექსპლუატაციო კარები

სტადია: მუშა პროექტი

დირექტორი:

დავით ჩხეიძე

მედიუმოტი:

მერაბ ჩხეიძე

არქიტექტორი:

თეა ჯანაშვილი

თარიღი: 2021

მასშტაბი: 2:1

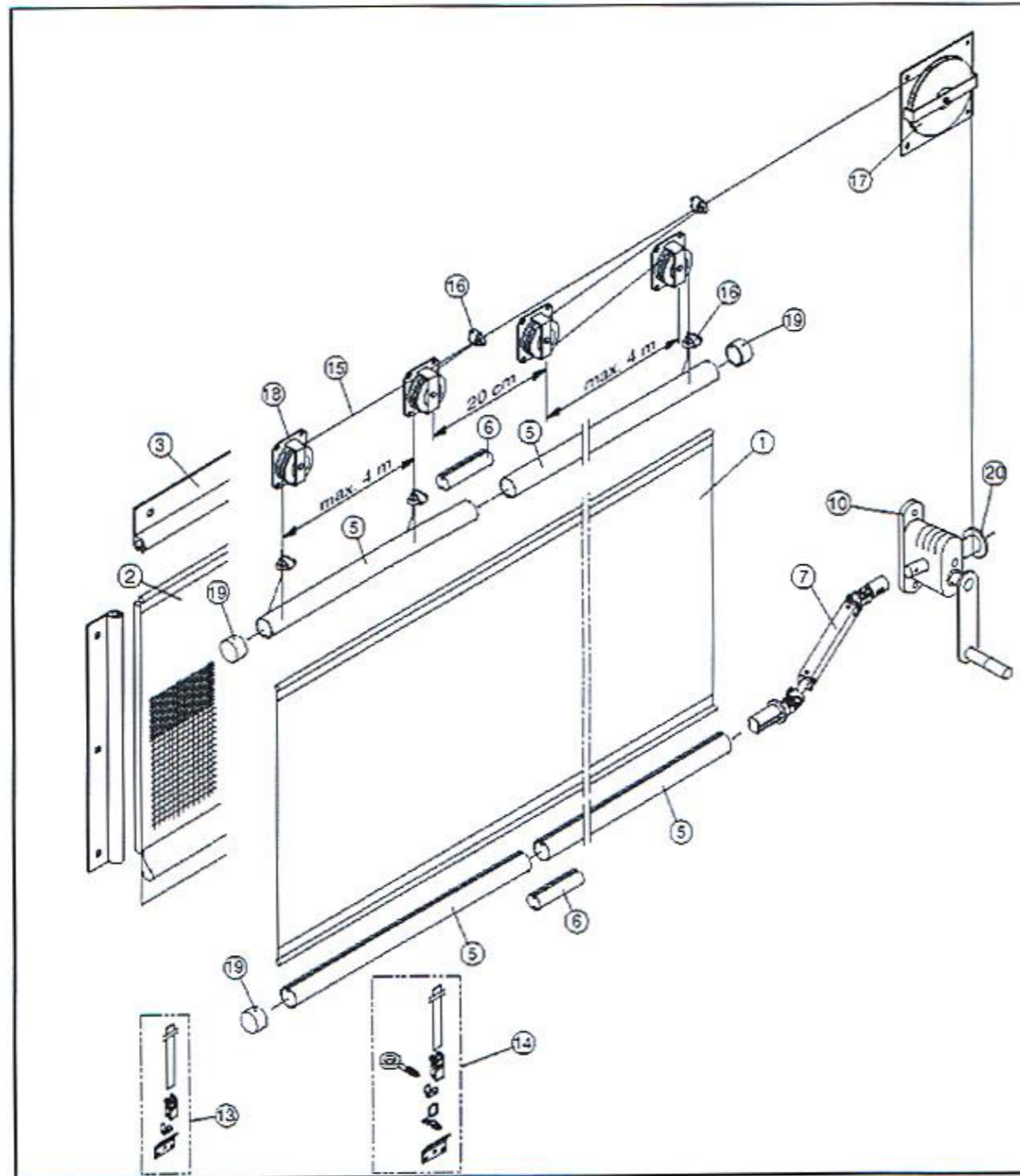
ფორმატი: A3	ფურცლების რაოდენობა: 32	გვერდი: 17
-------------	-------------------------	------------





დამცავი ფარდის დამაბრების კონსტრუქციული პროექტი

ნიმუში



1	ქსოვილის ტენტი	13	ხრუტუნა ქურო (храповая муфта) / სამაგრი კავი
2	დამცავი ბადე	14	ხრუტუნა ქურო / პოლიესტერის ღვედით
3	კედლის ალუმინის სალტა	15	ამწევი ტროსი ( ტროსი-გვარლი)
4	---	16	ტროსის ჩამჭერი
5	პროფილური მილი 0 50 მმ	17	ძირითადი მბრუნავი გორგოლაჭი (Ø 150 მმ)
6	პროფილური მილის შემაერთებელი/დამაკავშირებელი	18	მცირე მბრუნავი გორგოლაჭი ორსამაგრიანი (Ø 70 მმ)
7	ტელესკოპიური კარდანული ლილვი (ლილვი-вал)	19	მილის დამხშობი
9	--	20	ტროსის დასახვევი რკინის დოლი
10	მექანიკური ჯალამბარი		

დაშვანი  
Land O'Lakes International Development Georgia

ს/ნ:  
405264100

მისამართი :  
საპარტევლო , თბილისი, მხმთის ძ. 7

www.innosystems.ge

სს ინოსისტემსი

ვაჟა-ფშაველას 16  
ქ. თბილისი  
საპარტევლო

info.innosystems@gmail.com  
+995 32 237 10 07 ; 551 707 222

ID 405460317  
პროექტის დასახელება

დაუბეჭდილი შენახვა ორმა საფენის სადოკო 50 სტაბილი

ნახვის დასაწყისი

სთამბოლო  
მუშა პროექტი

დირექტორი :  
დავით ჩხანაძე

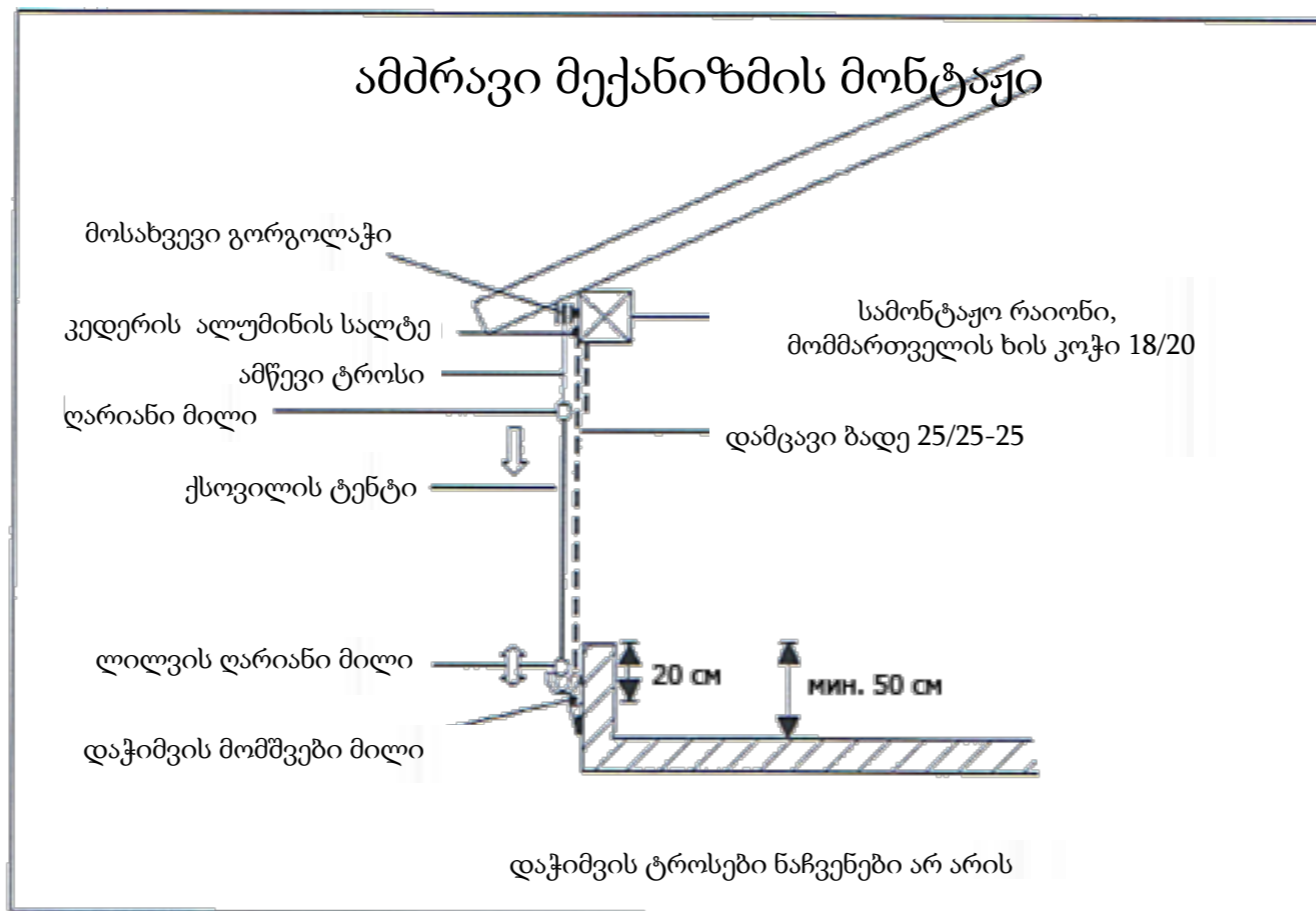
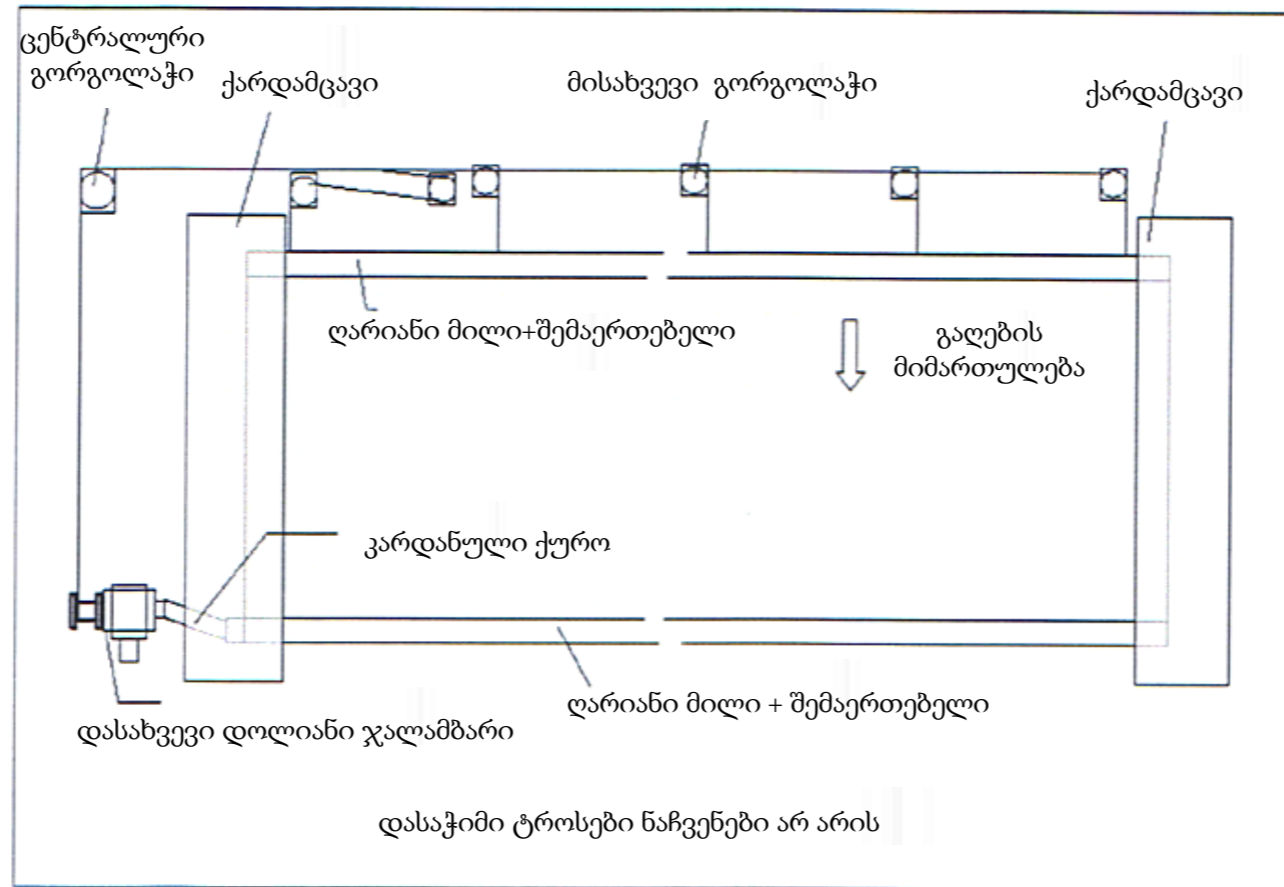
მედიუმოტი :  
მერაბ ჩხარტიშვილი

არქიტექტორი :  
თეა ხანაძე

თარიღი : 2021

მასშტაბი

### მუშაობის პრინციპი



დასავალი  
Land O'Lakes International Development Georgia  
ს/ნ: 405264100  
მისამართი: საპარტოვლო, თბილისი, მგზისი ქ. 7

www.innosystems.ge



**ინოსისტემსი**  
სს ინოსისტემსი  
ვაშა-ფშაველას 16  
ქ. თბილისი  
საპარტოვლო

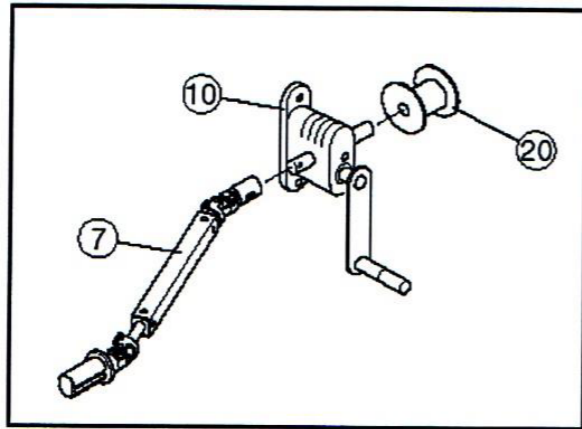
info.innosystems@gmail.com  
+995 32 237 10 07 ; 551 707 222  
ID 405460317

პროექტის დასახელება: **ინოსისტემსი**  
დაუბმელი შენობის ღრმა საფენის სადგომი 50 სართული  
ნახვის დასახელება: **ინოსისტემსი**  
დასავალი ფარდის დასაბრავის კონსტრუქცია ინოსისტემსი  
სტადუსი: **ინოსისტემსი**  
მუშა პროექტი

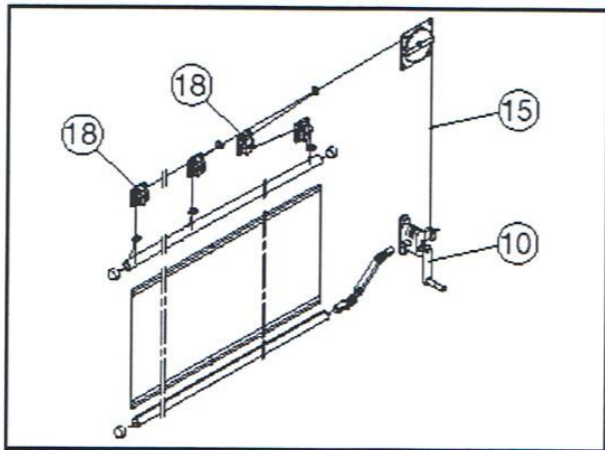
დირექტორი:	დავით ჩხანავალი
მედიკოსი:	მერაბ ჩხარტიანი
არქიტექტორი:	თეა ანაბლავა
თარიღი:	2021

მასშტაბი

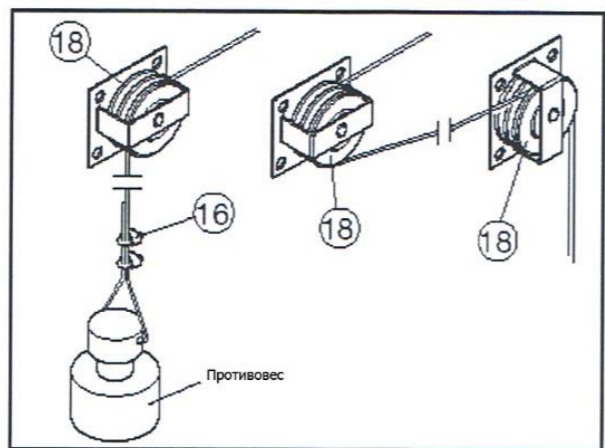
ფორმატი	ფურცლების რაოდენობა	გვერდი
A3	32	20



სურ. 5



სურ. 6



სურ. 7

ჯალამბარი უნდა დამონტაჟდეს, ამისთვის წინასწარ გათვლილ ადგილას (მაქს. 1 მეტრი ფარდის ვერტიკალური კიდედან, დაახლოებით ფარდის ქვედა კიდის დონემდე). მექანიზმის ამჟამინდელი (10) დაყენდეს კარდანული ქურო (7) და დახვევის კაპროლონის დოლი, დიდი მოსახვევი გორგოლაჭი დაყენდეს ისეთნაირად, რომ მისი ტროსისთვის განკუთვნილი ჩაღრმავების უკიდურესი მარჯვენა წერტილი იყოს ტროსიანი კაპროლონის დოლის შუა ნაწილის დონეზე. (ჯალამბრის მარჯვენამხრიანი განთავსების პირობით).

დიდი მოსახვევი გორგოლაჭი კარგად უნდა გამაგრდეს რამეთუ ის თავის თავზე იღებს ძირითად დაწოლას ტენტისა და პროფილური მილისა.

საპირისპირო მხარეს, სავენტილაციო სიოს ბოლოდან 50 მმ დაშორებით, დაყენდეს მცირე მოსახვევი გორგოლაჭი.

ტროსისთვის განკუთვნილი ჩაღრმავების ზედა ნაწილი მცირე გორგოლაჭისა, უნდა იყოს დიდი გორგოლაჭის ტროსისთვის განკუთვნილი ჩაღრმავების ზედა წერტილთან.

დანარჩენი მოსახვევი გორგოლაჭი უნდა დაყენდეს მაქსიმუმ 4 მეტრზე ერთმანეთისგან. ორსამაგრიანი გორგოლაჭის ერთი ჩაღრმავების გამოტოვებით გადის ცენტრალური ტროსი, მეორეს გავლით მზიდი ტროსი.

ამწევი ტროსი დავახვიოთ დოლზე სამ ბრუნზე.

ტროსის საწყისი გავუყაროთ ხვრელში და დავამაგროთ ორი სამაგრი ჭანჭიკით. თავისუფალი ბოლო მოვახვიოთ დიდ მოსახვევ დოლს, ჩავამაგროთ კილოში (ჩაგ-კილო) შემდეგ გავჭიმოთ უკანა კილოების გავლით ყველა მცირე გორგოლაჭის ტროსი, მონტაჟისას მეორე ბოლოში ჩამოვკიდოთ საწონი ტროსის დასაჭიმად.

მზიდი ტროსი გავანაწილოთ საწყავ/საზომ სიგრძეებად. სიგრძის განსაზღვრისას (დაშორება გორგოლაჭიდან ფარდის ქვედა კიდემდე დაახლოებით პლიუს 50 სმ) საჭიროა გამომდინარეობდეს იქედან, რომ პირველი ტროსი გაივლის ორ გორგოლაჭს, ტროსის მომჭერი დიდი გორგოლაჭის კილოში მოხვედრისგან თავის ასარიდებლად, ადგილის სიმცირის გამო. მზიდი ტროსები გავიყვანოთ მოსახვევი გორგოლაჭის წინა კილოების გავლით და დავამაგროთ ერთი ბოლოთი ცენტრალურ ტროსზე, ტროსის ორი მომჭერის გამოყენებით მზიდი ტროსი დაჭიმეთ ისე, როგორც ნაჩვენებია 6,7 ნახატზე.

დაშვავი  
Land O'Lakes International Development Georgia

ს/ნ:  
405264100

მისამართი :  
საპარტოვლო, თბილისი, მხმთის ქ. 7

www.innosystems.ge

სს ინოსისტემსი

ვაშა-ფშაველას 16  
ქ. თბილისი  
საპარტოვლო

info.innosystems@gmail.com  
+995 32 237 10 07 ; 551 707 222

ID 405460317  
პროექტის დასახელება: **საპარტოვლო**  
დაუბეჭედი შენიშნა ღრმა საფენის  
სადგომი 50 სტაფი

ნახაზის დასახელება: **დაშვავი ფარდის დაბაბრების კონსტრუქცია**  
ინოვაციური  
სტადია: **ინოვაციური**  
405460317

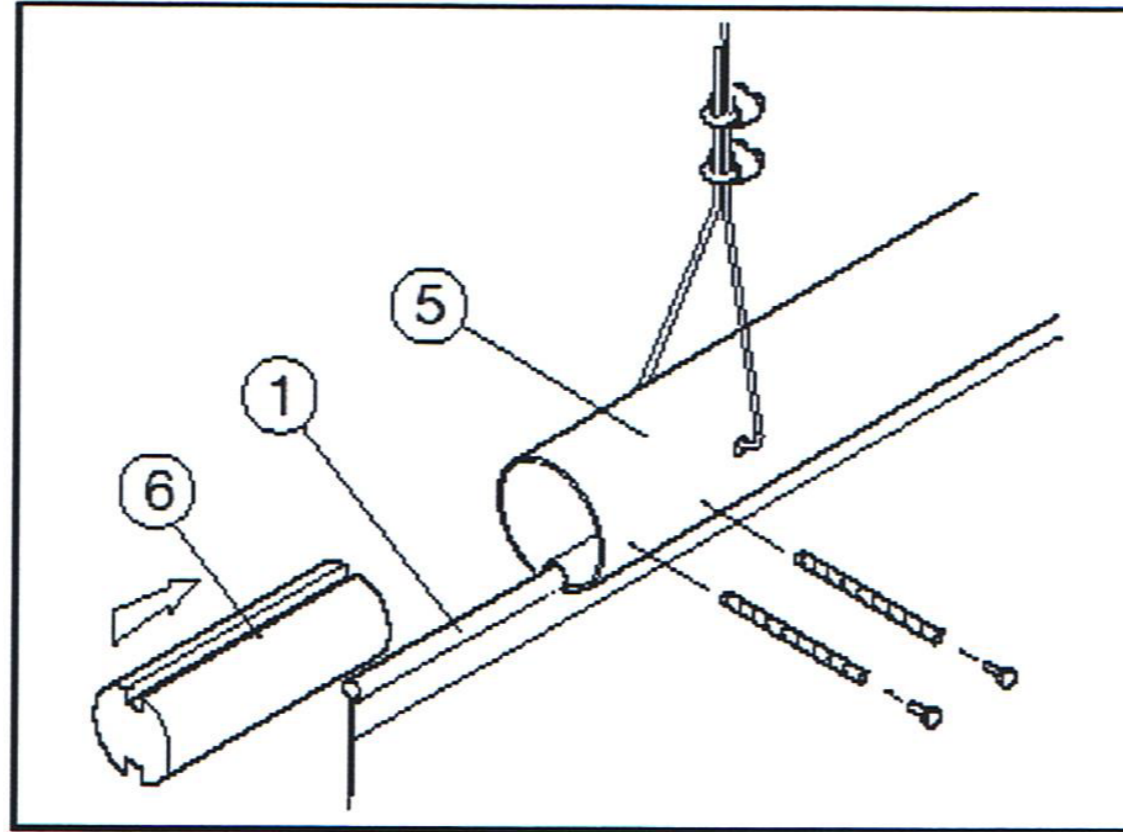
სტადია: **მუშა პროექტი**  
დირექტორი :  
დავით ჩხანაძე  
მედიკალი :  
მერაბ ჩხარტიანი  
არქიტექტორი :  
თეა ანაბლავა

თარიღი : 2021

ფორმატი: **A3**  
ფურცლების რაოდენობა : **32**  
გვერდი : **21**



## ზედა პროფილური მილების მონტაჟი



დასუფთავდეს პროფილური მილის ტროსები და შემაერთებელი ელემენტები, პროფილური მილები კონსტრუქციის პარალელურად დააწყეთ მიწაზე. მათი ჯამური სიგრძე უნდა იყოს ფარდის სიგრძეზე მეტი 30-60 სანტიმეტრით, ჩავაჯინოთ პროფილური მილების ტროსები (ტროსები - тросы) დავამაგროთ თვითმჭრელი ხრახნებით მეტალზე 4,2\*16.

5 მეტრამდე მოკლე მონაკვეთები ბოლოში არ დაამაგროთ!

მონტაჟამდე პროფილური მილი უნდა გაიბურღოს ტროსის გაჭიმვისას ისეთნაირად, რომ ხვრელში შეყვანის შემდეგ ტროსი არ უნდა უშლიდეს ფარდის გავლას, კედრით (кедер - კედრი) კილოს გავლით ხვრელებს შორის დაშორება განისაზღვრება მოსახვევ გორგოლაჭებს შორის დაშორების მიხედვით. ხვრელებს მოვაშოროთ ხიწვები, ბასრი პირები დავაბლაგვოთ. გავჭიმოთ მზიდი ტროსი და დავამრგვალოთ ორი ტროსის მომჭერი ( სურ 8)

გავშალოთ ფარდა აწყობილი პროფილური მილის კილოს გავლით, გავჭიმოთ ტროსები ისეთნაირად, რომ მზიდი მილი მკაცრად ჰორიზონტალურად იყოს მთელს სიგრძეზე.

დაშვავი  
Land O'Lakes International Development Georgia

ს/ნ:  
405264100

მისამართი :  
საქართველო , თბილისი, მგზობის ქ. 7

www.innosystems.ge  
**inno**  
SYSTEMS  
ინოვაციური სისტემები  
სს ინოვაციური სისტემები

ვაჟა-ფშაველას 16  
ქ. თბილისი  
საქართველო

info.innosystems@gmail.com  
+995 32 237 10 07 ; 551 707 222

ID 405460317  
პროექტის დასახელება: საგანმანათლებლო ინსტიტუტის დამაბრავი  
დაუბმელი შენობის მშენებლობის საფარის  
სადგომი 50 სართული

ნახაზის დასახელება: დაშვავი ფარდის დამაბრავის კონსტრუქცია  
ინოვაციური სისტემები

სტადია: მუშა პროექტი

დირექტორი :  
დავით ჩხეიძე

მშენებელი :  
მერაბ ჩხარტიანი

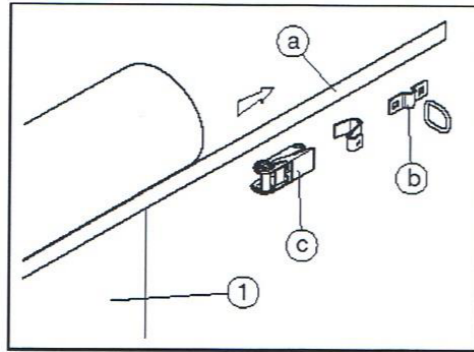
არქიტექტორი :  
თეა ხანლაშვილი

თარიღი : 2021

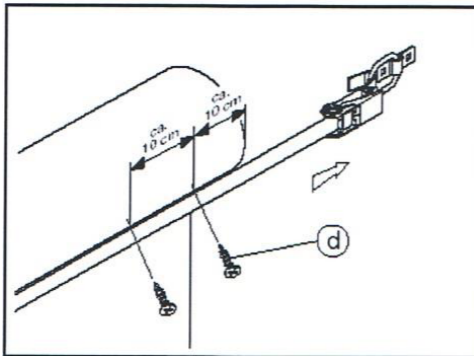
მასშტაბი

ფორმატი	ფურცლების რაოდენობა :	გვერდი
A3	32	23

## ქსოვილის ტენტის დაჭიმვა



სურ. 12



სურ. 13

ტენტის ოთხივე კუთხეში გამოხნილია კედერის შემონაკერი 1 მეტრის სიგრძით. ეს შემონაკერები ემსახურება ტენტის დაჭიმვას, ტენტის დაჭიმვისთვის კონსტრუქციაზე პროფილური მილის სიმაღლის დონეზე დამონტაჟდეს ორი მხრიდან ტექნოლოგიური კავები და დამაფიქსირებელი ხრუტუნა ქურო.

დაჭიმვა ხდება იოლი მოძრაობით, ზედმეტი დამაბრუნებისგან თავის არიდებით.

შემდეგ კედერი მყარად მაგრდება მილის კილოში, ამისათვის გამოიყენება თვითმჭრელი ხრახნი მეტალისთვის 4,2x16, 1 ხრახნი 15 მეტრ ტენტზე გათვლით. ეს აღმოფხვრის ტენტის გადაადგილებას მილში ამძრაობისას.

ხრუტუნა ქუროებს და კავებს ვუკეთებთ დემონტაჟს, მოიჭრას ზედმეტი კედერი, პროფილური მილები დავამოკლოთ ისე, რომ მათი კიდეები გადმოდიოდეს ტენტის კიდეებზე დახლოებით 5 სანტიმეტრით.

დაშვავი  
Land O'Lakes International Development Georgia

ს/ნ:  
405264100

მისამართი :  
საპარტიველო , თბილისი, მხემთის ქ. 7

www.innosystems.ge  
**inno**  
SYSTEMS  
ინოსისტემსი  
სს ინოსისტემსი

ვაჟა-ფშაველას 16  
ქ. თბილისი  
საპარტიველო

info.innosystems@gmail.com  
+995 32 237 10 07 ; 551 707 222

ID 405460317  
პროექტის დასახელება: **ინოსისტემსი**  
დაუბმელი შენობა-ნაგებობის საფუძის  
სადგომი 50 სართული

ნახაზის დასახელება: **ინოსისტემსი**  
დაშვავი ფარდის დამაბრუნებლის კონსტრუქცია  
ინოსისტემსი

სტადია:  
მუშა პროექტი

დირექტორი :  
დავით ჩხანაძე

მეპროექტი:  
მერაბ ჩხარტიშვილი

არქიტექტორი :  
თეა პანალოვა

თარიღი :  
2021

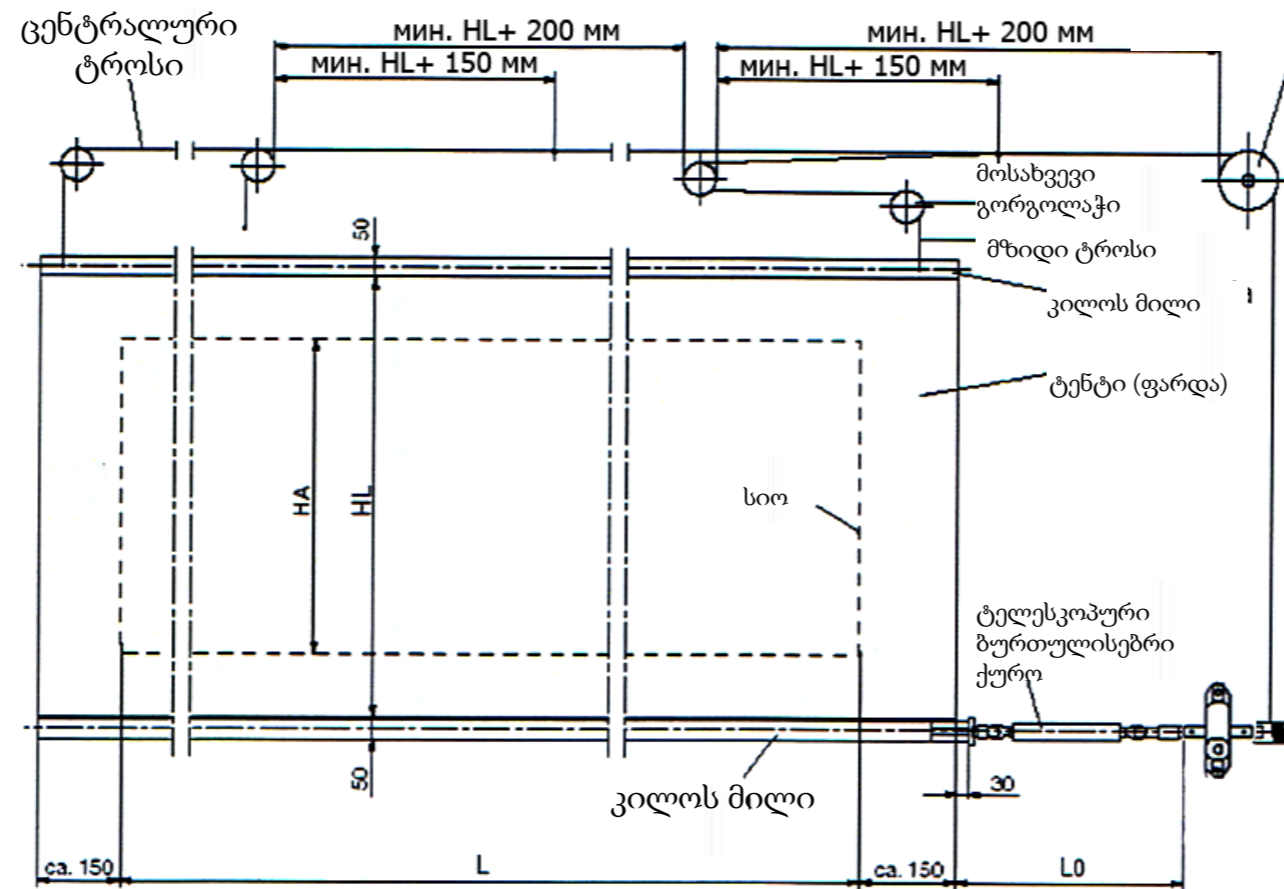
მასშტაბი

ფორმატი	ფურცლების რაოდენობა :	გვერდი
A3	32	24

# ასაწყობი ზომები

ზემოდან- ქვემოთ გაღების სისტემისათვის

HL<sub>მაქს</sub>- მაქსიმალური დაშორება მოსახვევ გორგოლაჭებს შორის  
 L<sub>მაქს</sub> - ტროსის მოძრაობის მაქსიმალური სიგრძე  
 LO- ჯალამბარს და ტენტს შორის მანძილი



დაგეგმითი  
 Land O'Lakes International Development Georgia  
 ს/ნ:  
 405264100  
 მისამართი :  
 საპარტიკლო , თბილისი, მგზობის ქ. 7

www.innosystems.ge

სს ინოსისტემსი  
 ვაჟა-ფშაველას 16  
 ქ. თბილისი  
 საპარტიკლო

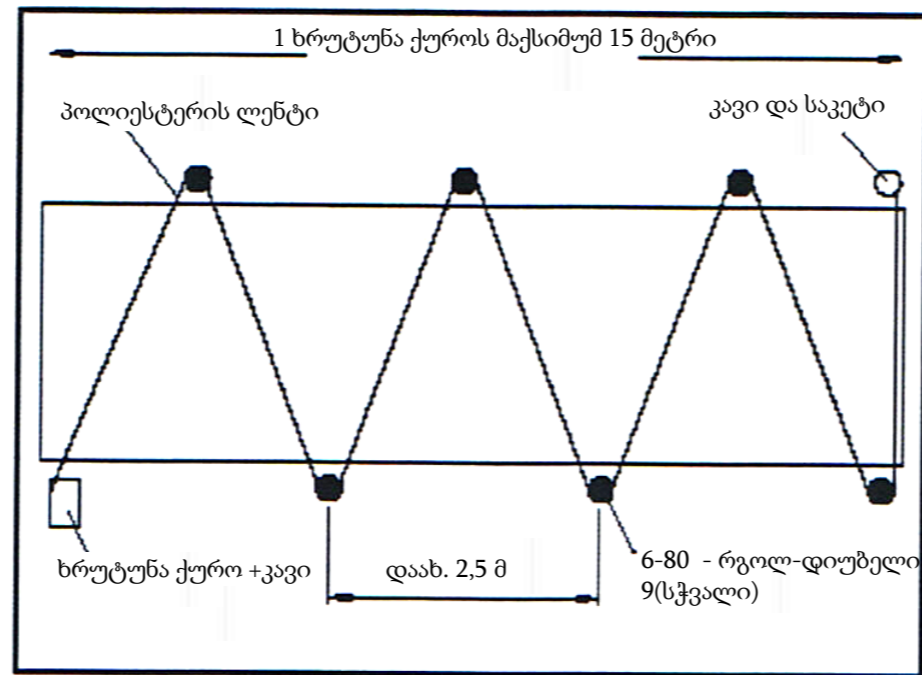
info.innosystems@gmail.com  
 +995 32 237 10 07 ; 551 707 222  
 ID 405460317  
 პროექტის დასახელება: საპარტიკლო ფარდის დაგეგმვა  
 დაუბეჭედილი მუშა საფაზის სადგომი 50 სტაფი

ნახაზის დასახელება: დაშვანი ფარდის დაგეგმვის კონსტრუქცია  
 სტადია: ინოვაციური  
 სტადია: 405460317  
 სტადია: 01.2021

სტადია: მუშა პროექტი  
 დირექტორი :  
 დავით ჩხანავაძე  
 მშენებელი :  
 მერაბ ჩხარტიანი  
 არქიტექტორი :  
 თეა ხანავაძე  
 თარიღი : 2021

მასშტაბი  
 ფორმატი: A3  
 ფურცლების რაოდენობა: 32  
 გვერდი: 25

### დაჭიმვის მოხსნის გარე მექანიზმის მონტაჟი



სურ. 14

მიმართველი ელემენტების მონტაჟი, რომელიც შედგება, კავისგან, ხრუტუნა ქუროსგან და პოლიესტერის ლენტისგან, ხდება შემდეგი სქემის მიხედვით (სურ.14)

რეკომენდაციები: თუ სიმაღლე 2,5 მეტრზე მეტია, ხრუტუნა ქუროებს შორის მაქსიმალური სიგრძე უნდა იყოს შესაბამისად შემცირებული ( მაგალითად : თუ სიმაღლე 4 მეტრია მაქსიმალური სიგრძე შედგენს 7,5 მეტრს) დაშორება შურუპ-რგოლებს შორის უნდა იყოს მინიმუმ 2,5 მეტრი

### ქარდამცავის მონტაჟი

ძალიან მნიშვნელოვანია კონსტრუქციის კიდებზე ქარდამცავის დაყენება, გამოიყენება ქსოვილის ტენტი რომელიც დაჭიმულია მილზე და მაგრდება ორ ბრჯენზე. ასეთი კონსტრუქცია მთლიანად იცავს სიოს (სიო - პროემ) ქარისგან, თოვლისგან და წვიმისგან. ქარდამცავმა უნდა დაფაროს ქსოვილის ტენტი, გამომდინარე სიმაღლისგან 0,3 დან (< 1,5 მ სიმაღლეზე) 0,5 მეტრამდე ( 1,50 -2,70 მეტრი სიმაღლეში)

ყურადღება!  
ქარდამცავი უნდა დამაგრდეს სისტემის მონტაჟის შემდეგ მყისვე

დაგეგმვა	Land O'Lakes International Development Georgia
ს/ნ:	405264100
მისამართი :	საპარტივლო , თბილისი, მხმთის ძ. 7

www.innosystems.ge

სს ინოსისტემსი

ვაჟა-ფშაველას 16  
ქ. თბილისი  
საპარტივლო

info.innosystems@gmail.com  
+995 32 237 10 07 ; 551 707 222

ID 405460317  
პროექტის დასახელება: **საპარტივლო**  
დაუბეჭედი შერჩეული ორმა საფენის სადგომი 50 სართული

ნახაზის დასაწვდომი დახვეწილი დაშვანი ფარდის დამაგრების კონსტრუქცია ინოსისტემსი

სტამბა  
მუშა პროექტი

დირექტორი : დავით ჩხანაძე	
მედიუმი : მერაბ ჩხარტიშვილი	
არქიტექტორი : თეა ჯანაშვილი	
თარიღი :	2021

ფორმატი	ფურცლების რაოდენობა :	გვერდი
A3	32	26



დაამუშავა  
Land O'Lakes International Development Georgia

ს/ნ:  
405264100

მისამართი :  
საქართველო , თბილისი, მგზაობის ქ. 7

www.innosystems.ge



სს ინოსისტემსი

ვაჟა-ფშაველას 16  
ქ. თბილისი  
საქართველო

info.innosystems@gmail.com  
+995 32 237 10 07 ; 551 707 222


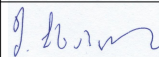

ID 405460317

პროექტის დასახელება: საინჟინერო-ტექნოლოგიური ინსტიტუტი

დაუბეჭედილი შენობის მშენებლობის საფუძვლის სადგომი 50 სართული

ნახაზის დასახელება: რეგისტრირებული

სტადია: მუშა პროექტი

დირექტორი : დავით ჩხეიძე	
მეცნიერი : მერაბ ჩხარტიანი	
არქიტექტორი : თეა ხანჯიანი	

თარიღი : 2021

მასშტაბი

ფორმატი A3	ფურცლების რაოდენობა : 32	გვერდი 27
---------------	-----------------------------	--------------





დაამუშავა  
Land O'Lakes International Development Georgia

ს/ნ:  
405264100

მისამართი :  
საპარტიკლო , თბილისი, მხედრის ქ. 7

www.innosystems.ge



**ინოსისტემსი**  
სს ინოსისტემსი

ვაჟა-ფშაველას 16  
ქ. თბილისი  
საპარტიკლო


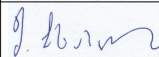

info.innosystems@gmail.com  
+995 32 237 10 07 ; 551 707 222  
ID 405460317

პროექტის დასახელება: საპარტიკლო

დაუბეჭედი შენიშნა: ღრმა საფენის  
სადგომი 50 სტაბილი

ნახაზის დასახელება:  
რეზიუმე

სტადია:  
მუშა პროექტი

დირექტორი : დავით ჩხეიძე	
მედიკოსი : მერაბ ჩხარტიანი	
არქიტექტორი : თეა ხაჩიძე	

თარიღი : 2021

მასშტაბი

ფორმატი A3	ფურცლების რაოდენობა : 32	გვერდი 28
---------------	--------------------------------	--------------





დაამუშავა  
Land O'Lakes International Development Georgia

ს/ნ:  
405264100

მისამართი :  
საქართველო , თბილისი, მგზაობის ქ. 7

www.innosystems.ge



სს ინოსისტემსი


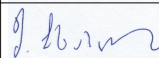

ვაჟა-ფშაველას 16  
ქ. თბილისი  
საქართველო

info.innosystems@gmail.com  
+995 32 237 10 07 ; 551 707 222  
ID 405460317

პროექტის დასახელება: საკონსტრუქციო პროექტი ინდუსტრიული შენობისათვის  
დაუბმელი შენობის მართვა საფაზის სადგომი 50 სართული

ნახაზის დასახელება: რეგისტრირებული

სტადია: მუშა პროექტი

დირექტორი : დავით ჩხეიძე	
მედიუმორი : მერაბ ჩხარტიანი	
არქიტექტორი : თეა ხაჩიძე	

თარიღი : 2021

მასშტაბი

ფორმატი A3	ფურცლების რაოდენობა : 32	გვერდი 29
---------------	-----------------------------	--------------





დამკვეთი  
Land O'Lakes International Development Georgia

ს/ნ:  
405264100

მისამართი :  
საპარტივლო , თბილისი, მგზობის ქ. 7

www.innosystems.ge  
  
 სს ინოსისტემსი


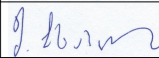

ვაჟა-ფშაველას 16  
 ქ. თბილისი  
 საპარტივლო

info.innosystems@gmail.com  
 +995 32 237 10 07 ; 551 707 222

ID 405460317  
 პროექტის დასახელება: საპარტივლო სადგომი 50 სართული  
 დაუმბელი შენობა-ნაგებობის საფუძვლის  
 სადგომი 50 სართული

ნახვის დასაწყისი რენდერი

სტადუსი  
 მუშა პროექტი

დირექტორი : დავით ჩხეიძე	
მედიუმი : მერაბ ჩხარტიანი	
არქიტექტორი : თეა ხანჯიანი	

თარიღი : 2021

მასშტაბი

ფორმატი A3	ფურცლების რაოდენობა : 32	გვერდი 30
---------------	-----------------------------	--------------





დაამუშავა  
Land O'Lakes International Development Georgia

ს/ნ:  
405264100

მისამართი :  
საბურთალოს რაიონი, თბილისი, მგპმის ქ. 7

www.innosystems.ge



სს ინოვაციური სისტემები


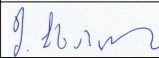

ვაჟა-ფშაველას ქ. 16  
მ. თბილისი  
საბურთალოს რაიონი

info.innosystems@gmail.com  
+995 32 237 10 07 ; 551 707 222

ID 405460317  
პროექტის დასახელება: საბურთალოს რაიონის სასაძირკველი სადგომი 50 სართული

ნახაზის დასახელება: რეგისტრირებული

სტადია: მუშა პროექტი

დირექტორი : დავით ჩხეიძე	
მშენებელი : მერაბ ჩხარტიანი	
არქიტექტორი : თეა ხაჩიძე	

თარიღი : 2021

მასშტაბი

ფორმატი A3	ფურცლების რაოდენობა : 32	გვერდი 31
---------------	-----------------------------	--------------



