

**დაუბმელი შენახვის ღრმა საფენის სადგომი 50 სულზე
პროექტი: სამშენებლო კონსტრუქციული ნაწილი
დაბლობ რეგირონებში (ბარში)**

დაბკვეთი: Land O'Lakes Development Georgia
ს/6 405264100

საპროექტო ორგანიზაცია: "სს ინოსისტემსი"
ს/6 405460317

დირექტორი: დავით ჩხენკელი

კონსტრუქტორი: გურაბ ლარცულიანი



2021

№	დასახელება	
1	თავფურცელი	ფ-1
2	მონოლითური საძირკველი, იატაკი	ფ-2
3	ჩარჩოების, კავშირების, რიგელების გრძივების გეგმა	ფ-3
4	ჩარჩო ჩ-1	ფ-4
5	ჩარჩო ჩ-2	ფ-5
6	ჩარჩო ჩ-2; ჩ-3	ფ-6
7	კვანძები	ფ-7
8	სავენტილაციო შახტა	ფ-8
9	გრძივების ჰორიზონტალური კავშირების გეგმა	ფ-9
10	საძირკველის მოწყობის გეგმა. სპეციპიკაცია	ფ-10
11	კვანძები C; D; F; E.	ფ-11
12	ფასადის კარკასები	ფ-12
13	სახურავის მოწყობის გეგმა	ფ-13

1. პროექტი დამუშავებულია თანოლოგიური დავალების შესაბამისად.
2. შენობა გადაწყვეტილია ლითონის კარკასში. კარკასი შედგება ერთმანეთთან ბრძივი მიმართულებით რიგელების და ვერტიკალური კავშირებით დაკავშირებული ბანივი მზიდი ჩარჩოებისაგან.
3. გადახურვაში ბანლაგებულია ლითონის პროფილის ბრძივები და ჰორიზონტალური კავშირი, კახეა ბრძივი მიმართულებით სავანტილაციო შახტის კარკასი. სახურავის ფენილი ევროფიფარი.
4. საძირკველი გადაწყვეტილია მონოლითურ რკინაბეტონში. იატაკზე საფირო ენობებისა და შემალლების მისაღებად ბათვალისინებაულია ბეთონი მ30 მუთაედაგი.
5. მოცემული პროექტი დამუშავებულია შემდეგი კლიმატური მონახეების შესაბამისად (თოვლი მ0კმ/მ³ ეარი 65 კმ/მ²). მრუდის საანბარიშო შინაღობა R₀-2,5 კმ/სმ², დეფორმაციის მოდული E=170 კმ/სმ²
6. ფარშის კონკრეტულ თარიღორიაზე ბანლაგების შემთხვევაში მზიდი კარკასის პროფილები და საძირკველის სახეობა ბანანბარიშდეს არჩეულ თარიღორიაზე მოქმედი კლიმატური დათვირთვისა და ბეოლოგიური კვლავით მიღებული დასკვნების შესაბამისად.

კონსტრუქცია	ძირითად კონსტრუქციებზე მასალის ამოკრევა (კგ)(მ ³)																							ბეტონი	ხის მასალა					
	ორტესებრი გოტ 8239-83		მილკვადრატი გოტ 30245-2003				შველერი გოტ 8278-83		ზოლოვანი გოტ 103-76			კუთხოვანი გოტ 8509-93		არმატურა გოტ 5781-82																
დასახელება	I 20	I 18	□120X120X5	□80X80X5	□60X60X5	□30X30X4		[16	[14	-20	-10	-8	L100x100x5	L50x50x7	6 A I	8 A I	10 A III	12 A III	14 A III	16 A III			22 A I	24 A I	B20	B30	B25	B7,5	ფიქვი მ3	
ლითონის	7280	780	1582	7347	1890	794		408	1416	319	1251	57,4	1314	611	62,3	30	-	-	-	-	-	-	-	-	-	-	-	-	-	10:60
საძირკველი	-	-	-	-	-	-	-	-	-	-	-	-	-	-	-	604	1560	2520	529	2950	-	-	-	52	176	138,0	-	24,0	35,0	-
იატაკი																	7800	-	-	-	-	-	-	-	84.4	-	8.40	-	-	

დამკვეთი
Land O'Lakes International Development Georgia

ს/ნ:
405264100

მისამართი :
საქართველო, თბილისი, მცხეთის ქ. 7



ვაჟა-ფშაველას 16
ქ. თბილისი
საქართველო

info.innosystems@gmail.com
+995 32 237 10 07 ; 551 707 222
ID 405460317

პროექტის დასახელება
დაუბმელი შენობის საბელის სადგომი 50 სოფელი

ნახაზის დასახელება
ალიომის რეკონსტრუქციის ბარათი

სტატუსი
მუშა პროექტი

დირექტორი :
დავით ჩხენკელი

კონსტრუქტორი:
ზურაბ ლარცულაიანი

არქიტექტორი :
თეა ჯანჯღავა

თარიღი : 2021

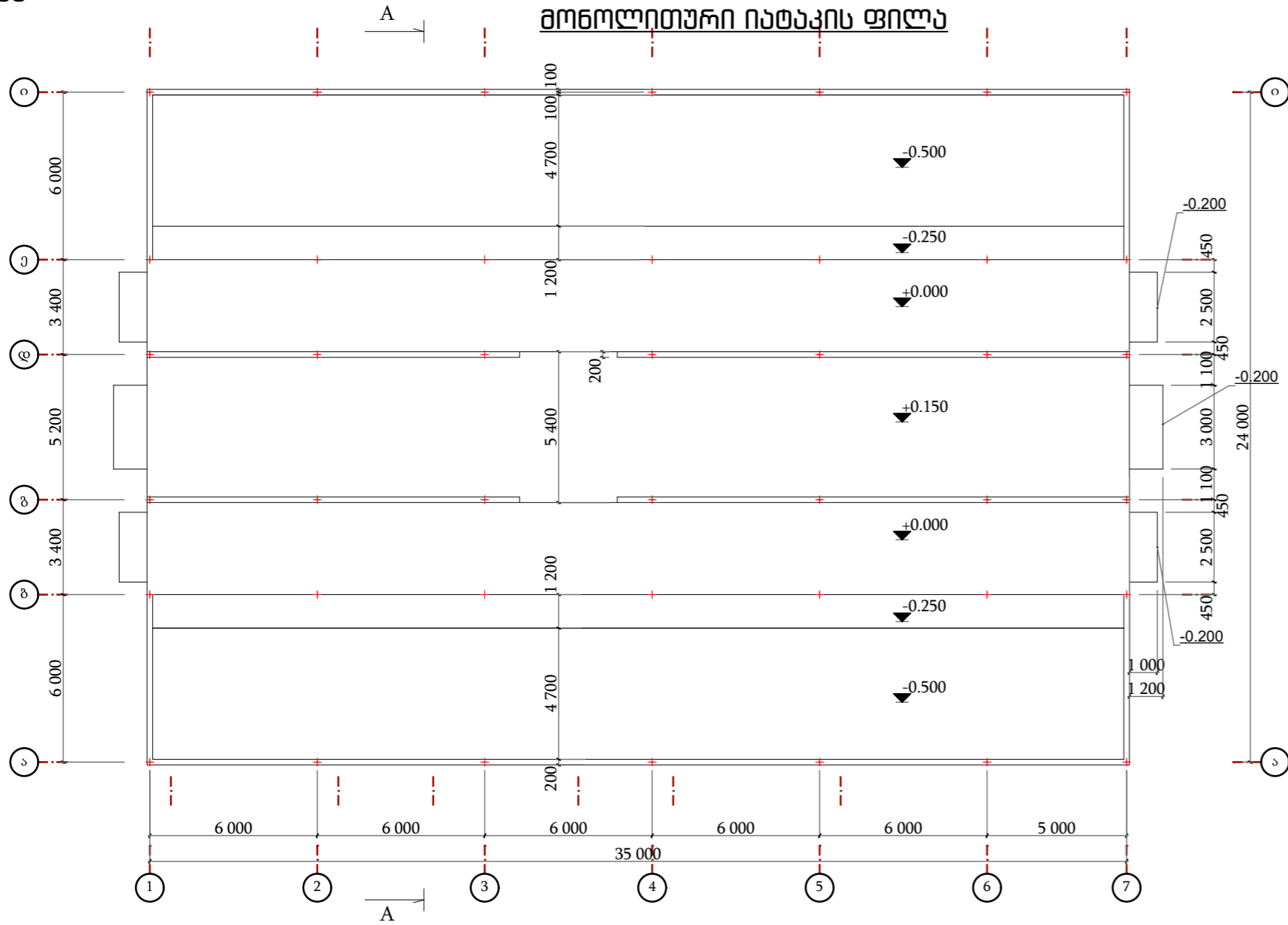
მასშტაბი 1:100

ფორმატი
A3

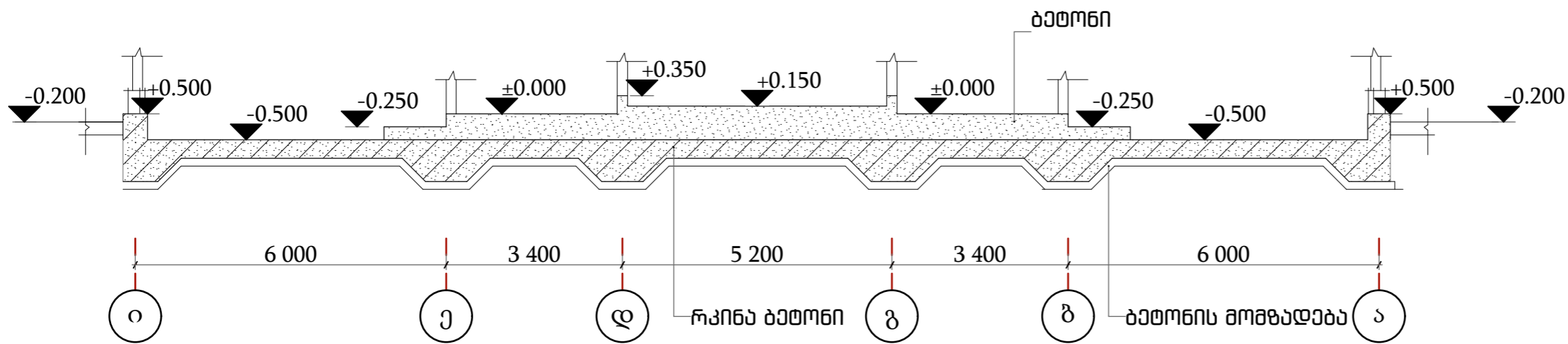
ფურცლების რაოდენობა : 26

გვერდი
ფ-1

მონოლითური იატაკის ფილა

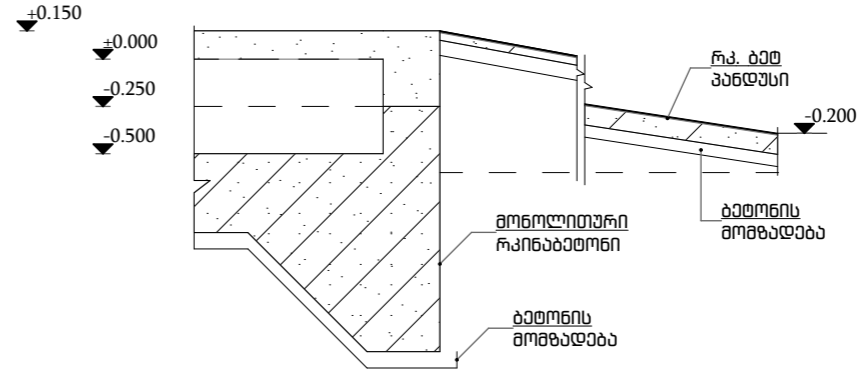


A-A

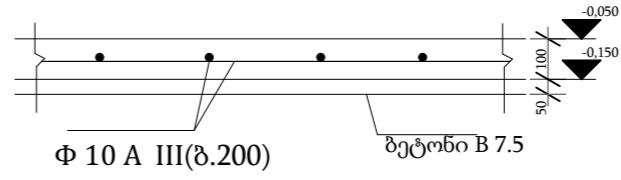


დასახელება	პოზიცია	აღნიშვნა	რაოდენობა	ერთეულის სიგრძე	საერთო სიგრძე (მ)	საერთო წონა (კგ)	შენიშვნა
მონოლით. იატაკი							
			რკინა ბეტონი :		ბეტონი	B30	v=84 მ ³
						V=252 მ ³	
		Φ 10 A III			არმატურა = 7.80 ტონა		
		ბეტონის მოხადავა			B7.5	v=8,40	

ბ-ბ



იატაკის არმირებს ჭრილი



1. საერთო შენიშვნა იხ. ფ-1

დამკვეთი
Land O'Lakes International Development Georgia

ს/ნ:
405264100

მისამართი :
საქართველო, თბილისი, მცხეთის ქ. 7

www.innosystems.ge

სს ინოსისტემსი

ვაჟა-ფშაველას 16
ქ. თბილისი
საქართველო

info.innosystems@gmail.com
+995 32 237 10 07 ; 551 707 222

ID 405460317

პროექტის დასახელება
დაუბმელი შენობის საბელის
სადგომი 50 სართული

ნახაზის დასახელება
მონოლითური იატაკის ფილა

სტატუსი
მუშა პროექტი

დირექტორი :
დავით ჩხენკელი

კონსტრუქტორი:
ზურაბ ლარცულაიანი

არქიტექტორი :
თეა ჯანჯღავა

თარიღი :
2021

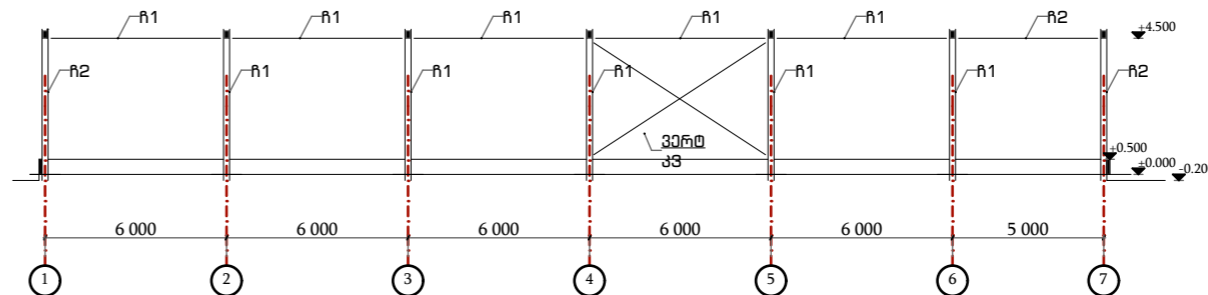
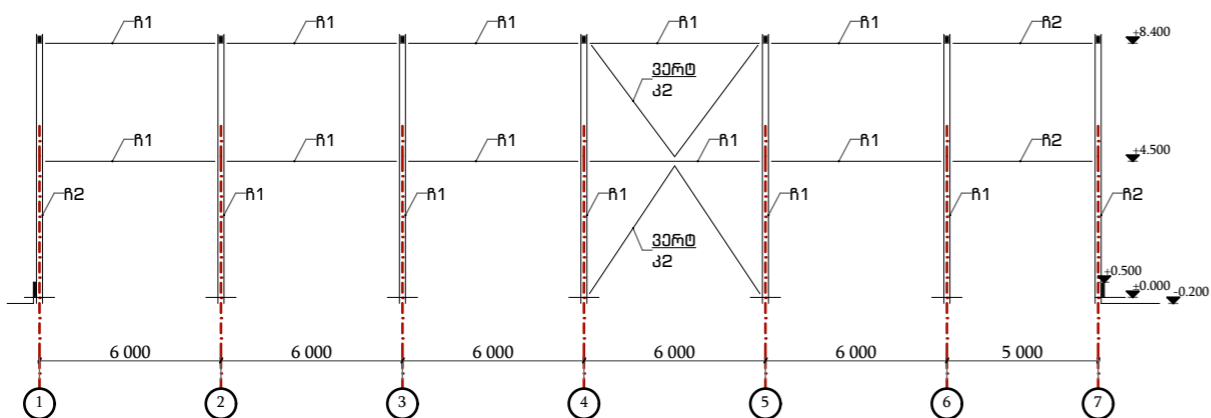
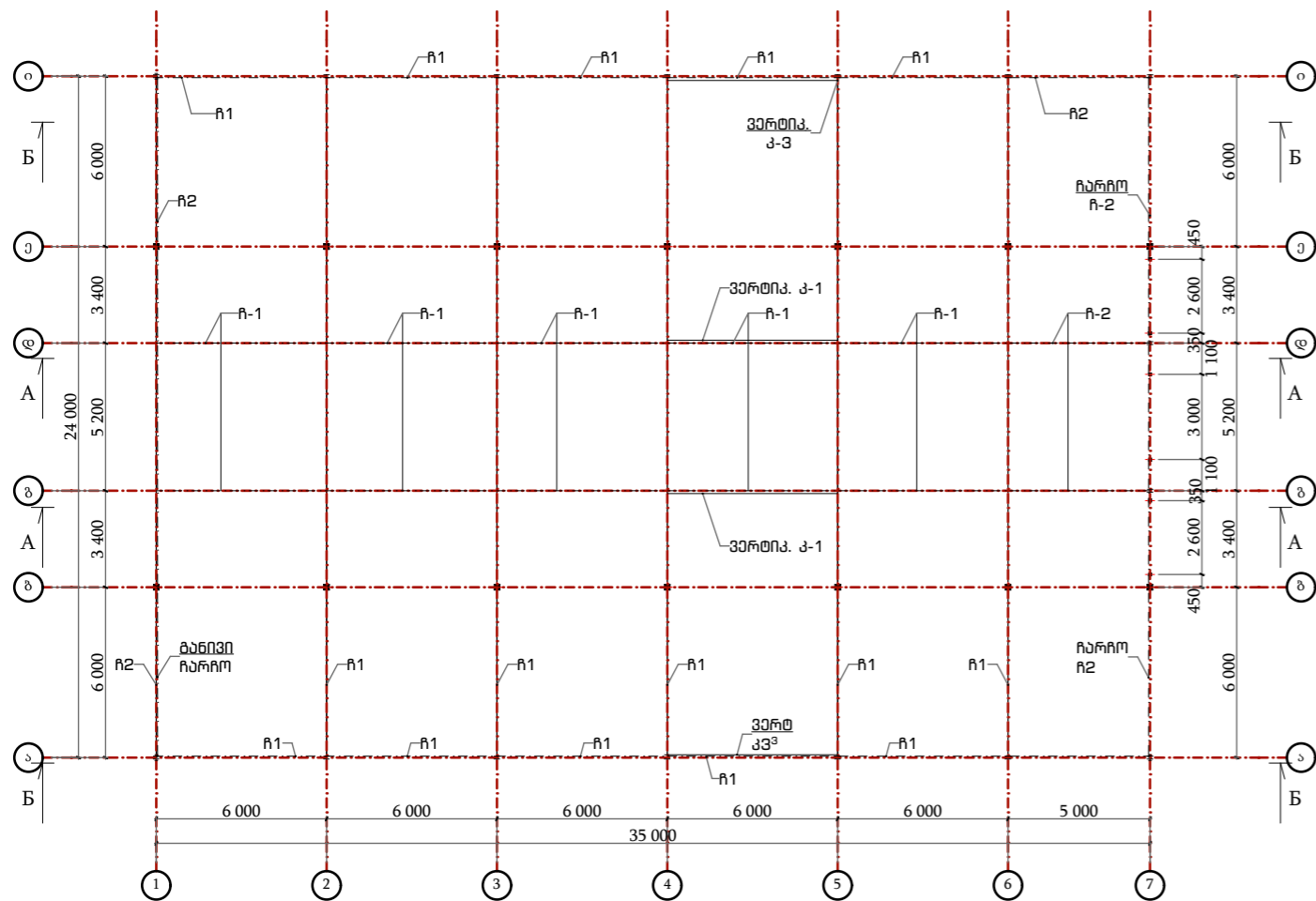
მასშტაბი
1:200, 1:100, 1:40

ფორმატი
A3

ფურცლების რაოდენობა :
26

გვერდი
ფ-2

რიგელების, ბერტიკალური კავშირების და ბანივ ჩარჩოების გეგმა



1. საერთო შენიშვნა ნბ. ფ-1

პერიოდის დასახელება	პერიოდი	აღნიშვნა	რაოდენობა	ერთეულის სიმაღლე (მ)	საერთო სიმაღლე (მ)	საერთო ფონი (კმ)	შენიშვნა
ბანივი ჩარჩო	ჩ-1		5	-	-	-	ნბ. ფ-4
	ჩ-2		2	-	-	-	ნბ. ფ-5
რიგული	ჩ-1	□ მილკვადრითი	30	-	-	-	ნბ. ფ-
	ჩ-2	□ მილკვადრითი	6	-	-	-	ნბ. ფ-
პერიოდ. კავშირი	კ-2		2	-	-	-	ნბ. ფ-6
	კ-3		2	-	-	-	ნბ. ფ-6

დამკვეთი
Land O'Lakes International Development Georgia
ს/ნ:
405264100
მისამართი :
საქართველო, თბილისი, მცხეთის ქ. 7



სს ინოსისტემსი
ვაჟა-ფშაველას 16
ქ. თბილისი
საქართველო

info.innosystems@gmail.com
+995 32 237 10 07 ; 551 707 222
ID 405460317

პროექტის დასახელება
დაუბმელი შენობის საბაზისის
სადგომი 50 სართულიანი

ნახაზის დასახელება
ჩარჩოების გეგმა
ინოსისტემსი

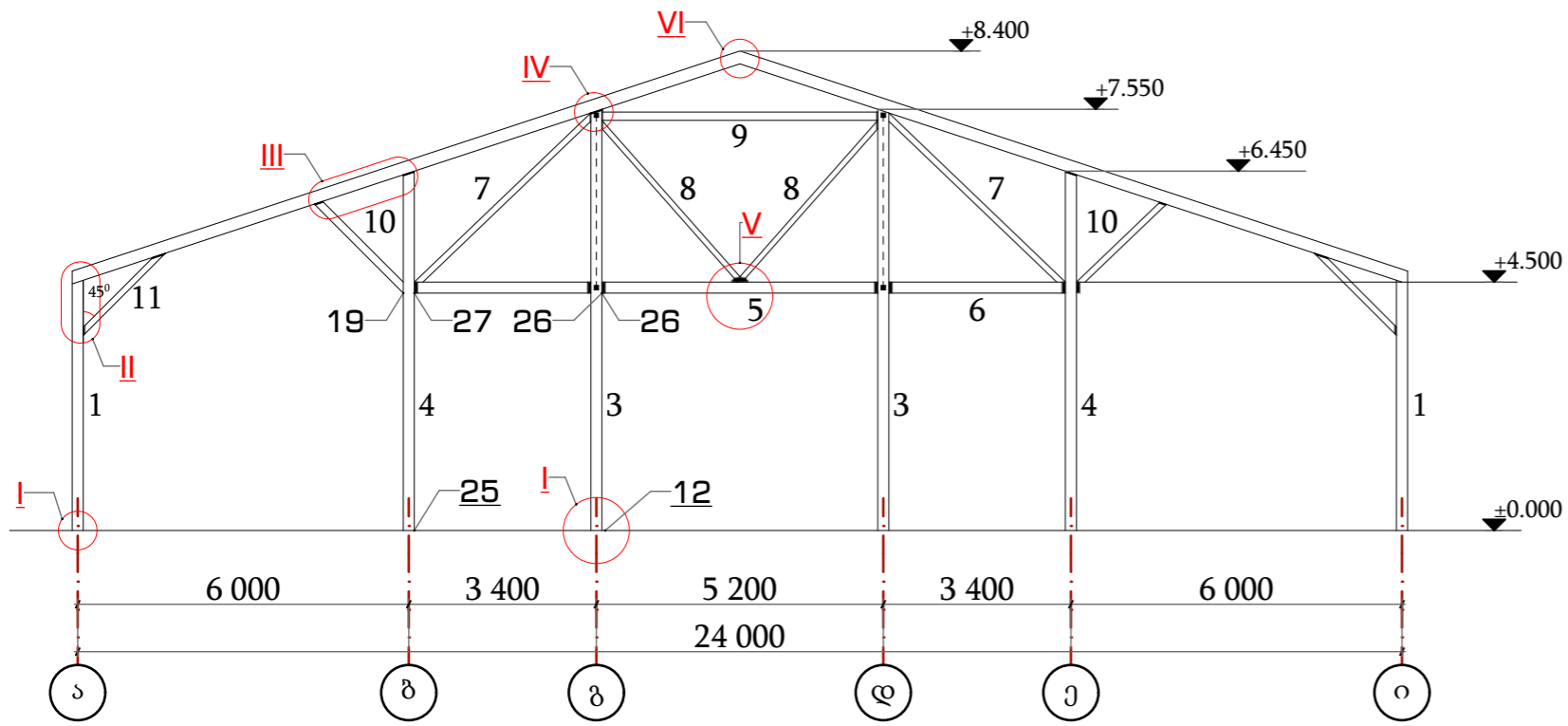
სტატუსი
მუშა პროექტი

დირექტორი :
დავით ჩხეკელი
კონსტრუქტორი:
ზურაბ ლარცულაიანი
არქიტექტორი :
თეა ჯანჯღავა

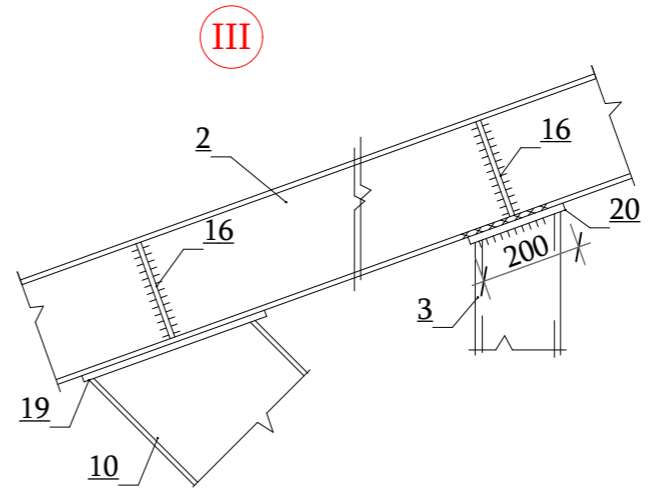
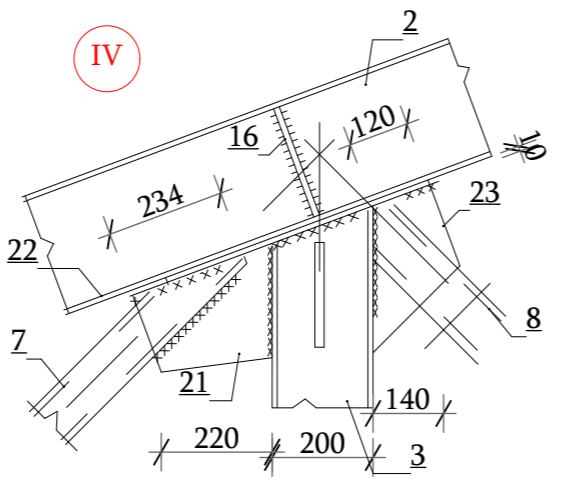
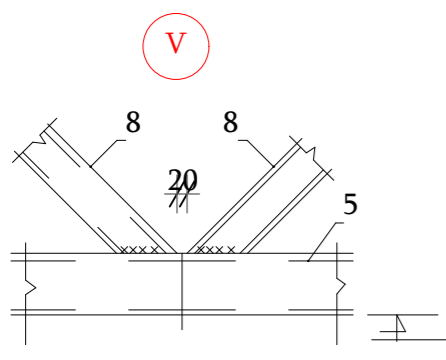
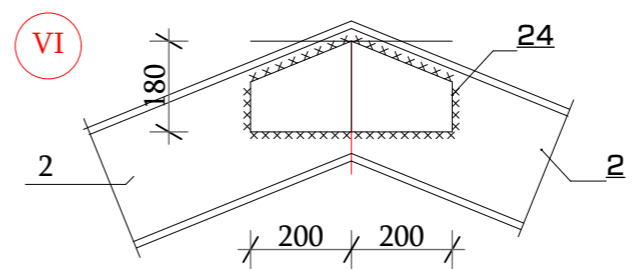
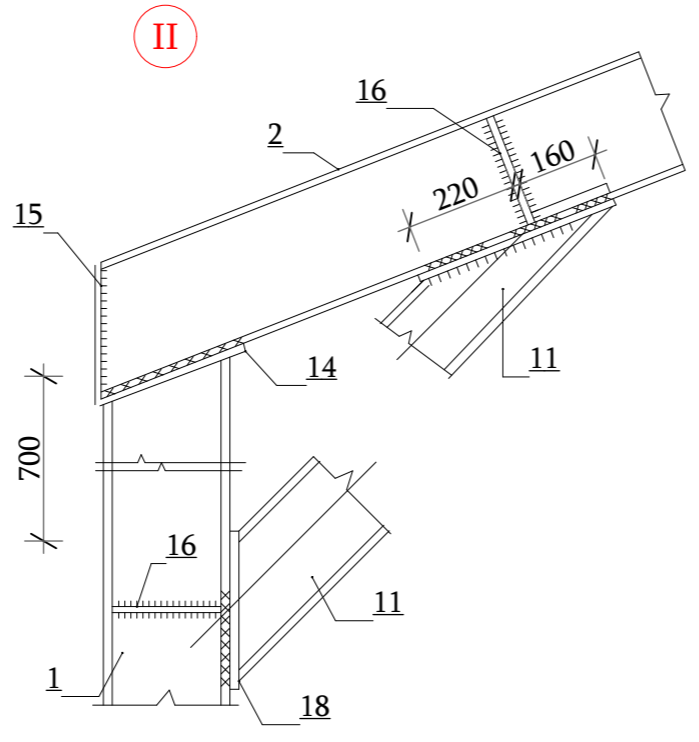
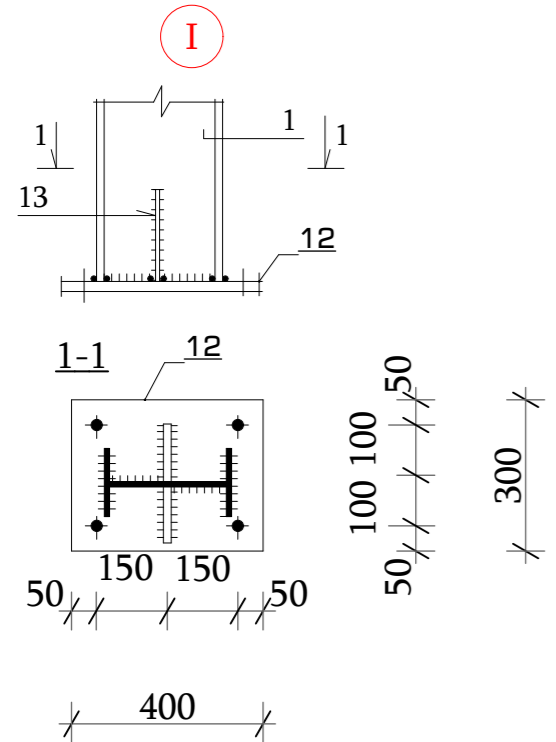
თარიღი : 2021
მასშტაბი 1:250, 1:100

ფორმატი
A3
ფურცლების რაოდენობა :
26
გვერდი
ფ-3





დასახელება	პოზიციონ	ალეგანია	რაოდენობა	ერთეულის სიგრძე (მ)	საერთო სიგრძე (მ)	საერთო წონა (კგ)	შენიშვნა
1	ორთესბერი №20		2	4600	9,20	193,2	
2	ორთესბერი №20		2	12620	25,24	530,0	
3	ორთესბერი №20		2	7550	15,10	317,1	
4	მილკვადრანტი 120x120x6		2	6450	12,90	226,4	
5	მილკვადრანტი 80x80x5		1	5000	5,0	56,35	
6	მილკვადრანტი 180x80x5		2	3200	6,4	72,13	
7	მილკვადრანტი 180x80x5		2	4500	9,0	101,4	
8	მილკვადრანტი 180x80x5		2	3850	7,7	86,8	
9	მილკვადრანტი 180x80x5		1	5000	5,00	56,35	
10	ორთესბერი I №18		2	1850	3,70	68,10	
11	ორთესბერი I №18		2	2400	4,8	88,3	
12	-20x300		4	400	1,52	35,8	
13	-10x150		8	180	1,44	17,0	
14	-10x140		4	240	0,56	10,55	
15	-10x120		2	230	0,46	4,33	
16	-10x80		20	180	3,60	22,61	
17	-10x140		2	380	0,76	8,40	
18	-10x120		2	240	0,48	4,5	
19	-10x120		2	300	0,60	5,65	
20	-10x140		2	200	0,40	4,4	
21	-10x180		2	220	0,44	6,2	
22	-10x140		2	560	1,12	12,3	
23	-10x140		2	180	0,36	4,0	
24	-10x180		2	400	0,6	11,3	
25	-10x180		2	280	0,56	15,8	
26	-10x120		4	140	0,64	6,0	
27	-10x120		2	180	0,35	3,4	
			შედეგები	1,2%	22,8		



www.innosystems.ge

სს ინოსისტემსი

ვაჟა-ფშაველას 16
ქ. თბილისი
საქართველო

info.innosystems@gmail.com
+995 32 237 10 07 ; 551 707 222

ID 405460317

პროექტის დასახელება
დაუბმელი შენობის საბაზისის
სადგომი 50 სართული

ნახაზის დასახელება
ჩარჩი A-1

სტატუსი
მუშა პროექტი

დირექტორი :
დავით ჩხენკელი

კონსტრუქტორი:
ზურაბ ლარცულაიანი

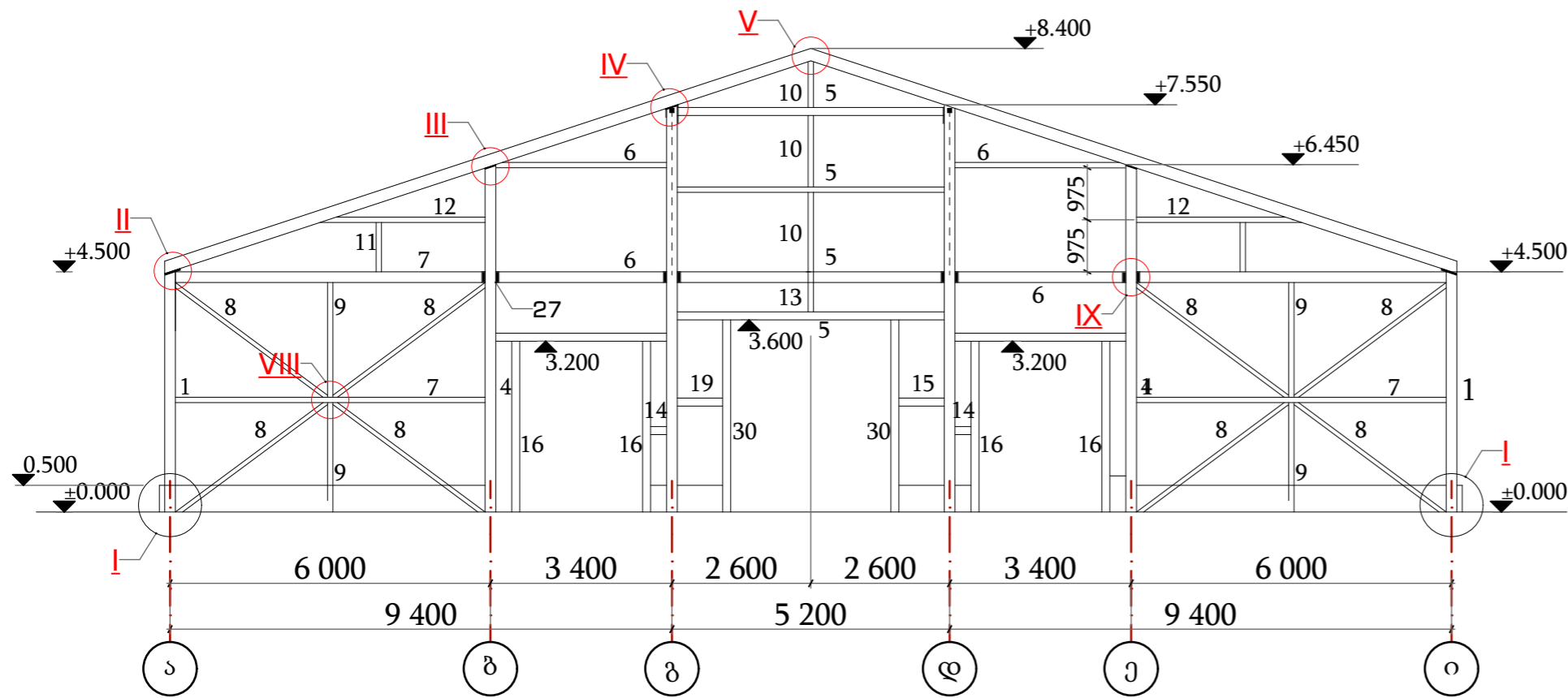
არქიტექტორი :
თეა ჯანჯღავა

თარიღი : 2021
მასშტაბი 1:130, 1:15

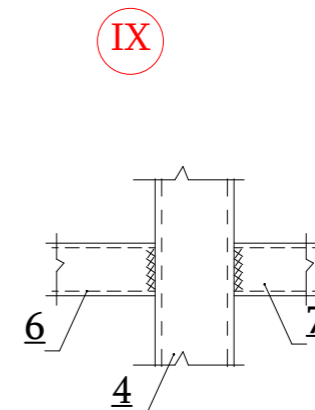
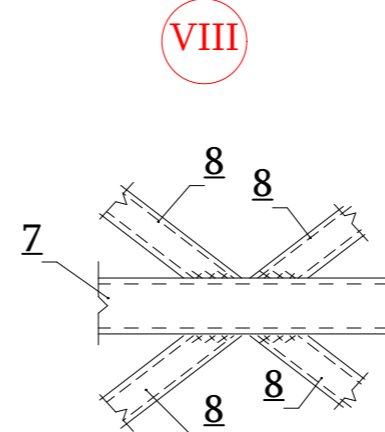
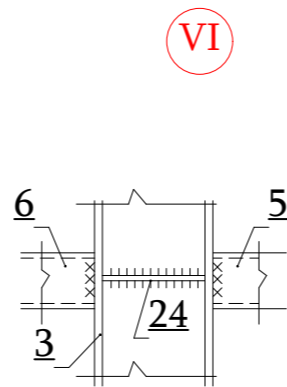
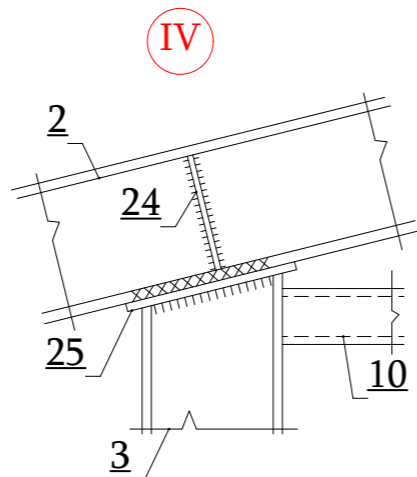
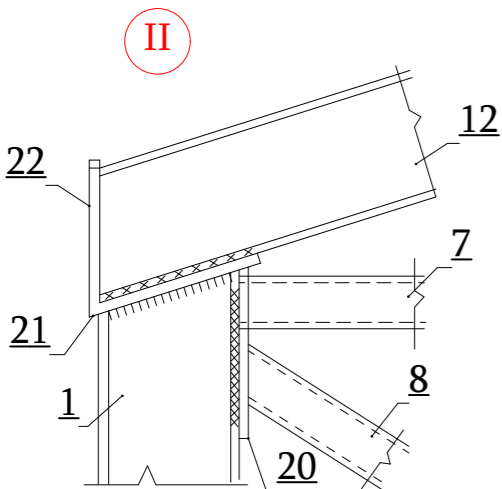
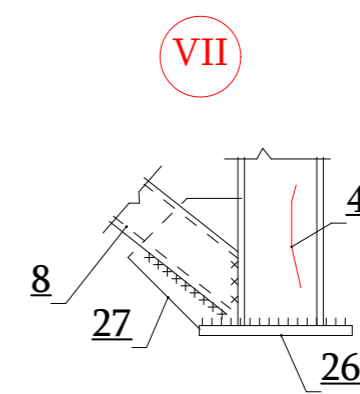
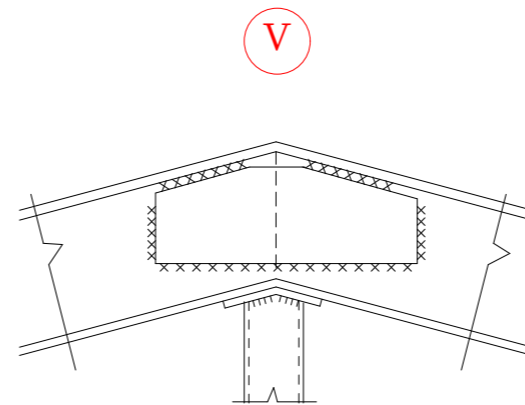
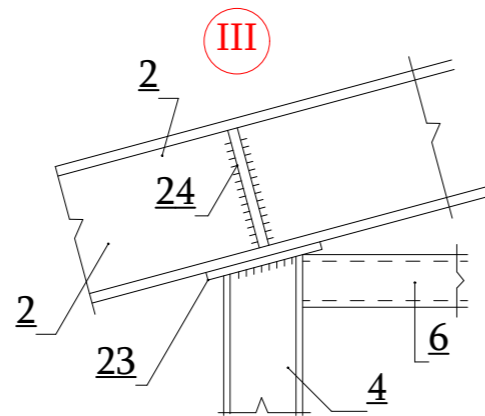
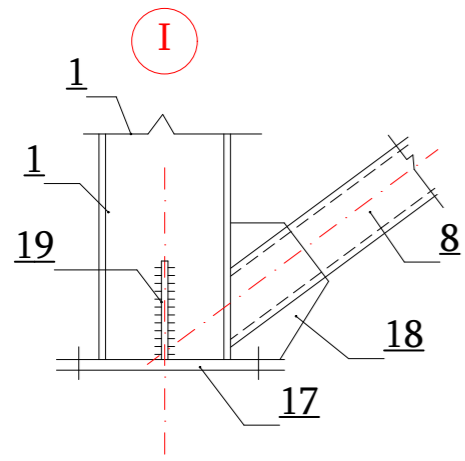
ფორმატი : A3
ფურცლების რაოდენობა : 26
გვერდი : 4-4



ჩარჩოვანი R-2



დასახელება	კოდი	ალეგაცია	რაოდენობა	ერთეულს სიგრძე (მ)	საერთო სიგრძე (მ)	საერთო მონა (კმ)	შეიქმნა
1	ორმხებიანი №20		2	4600	9,20	193,0	
2	ორმხებიანი №20		2	12620	25,24	530,0	
3	ორმხებიანი №20		2	7550	15,10	317,1	
4	მილკვადრები 120x120x6		2	6450	12,90	226,4	
5	მილკვადრები 80x80x5		4	5000	20,0	225,4	
6	მილკვადრები 80x80x5		2	3200	6,4	72,13	
7	მილკვადრები 80x80x5		4	5840	23,36	263,0	
8	მილკვადრები 60x60x5		8	3200	25,6	208,0	
9	მილკვადრები 60x60x5		4	1700	6,8	55,3	
10	მილკვადრები 60x60x5		3	1240	3,72	30,24	
11	მილკვადრები 60x60x5		2	970	1,94	15,80	
12	მილკვადრები 60x60x5		2	3400	6,8	55,3	
13	მილკვადრები 60x60x5		1	900	0,9	7,3	
14	მილკვადრები 60x60x5		2	400	0,8	6,5	
15	მილკვადრები 60x60x5		2	800	1,6	13,0	
16	მილკვადრები 60x60x5		4	3200	12,8	144	
17	-20x300		4	400	1,52	71,6	
18	-10x120		6	180	1,1	10,4	
19	-10x150		8	150	1,2	14,1	
20	-10x120		2	240	0,48	4,5	
21	-10x140		4	280	1,12	12,3	
22	-10x120		2	230	0,46	4,3	
23	-10x140		2	140	0,28	3,1	
24	-10x180		10	80	0,8	11,3	
25	-10x120		2	240	0,48	4,5	
26	-20x160		2	260	0,52	13,1	
27	-10x160		2	180	0,36	4,5	
28	-10x180		2	400	0,80	11,3	
29	-10x120		1	120	0,12	1,1	
30	მილკვადრები 80x80x5		2	3600	7,2	81,1	
			შედეგების	1,8%	31,3		



1. მოცემული ნახაზი ნ. ფ-3

დამკვეთი
Land O'Lakes International Development Georgia

ს/ნ:
405264100

მისამართი :
საქართველო, თბილისი, მგზების ქ. 7

www.innosystems.ge

სს ინოსისტემსი

ვაჟა-ფშაველას 16
ქ. თბილისი
საქართველო

info.innosystems@gmail.com
+995 32 237 10 07 ; 551 707 222

ID 405460317

პროექტის დასახელება
დაუბმელი შენობის საბაზის
სადგომი 50 სოფელი

ნახაზის დასახელება
ჩარჩოვანი R-2

სტატუსი
მუშა პროექტი

დირექტორი :
დავით ჩხენკელი

კონსტრუქტორი:
ზურაბ ლარცულიანი

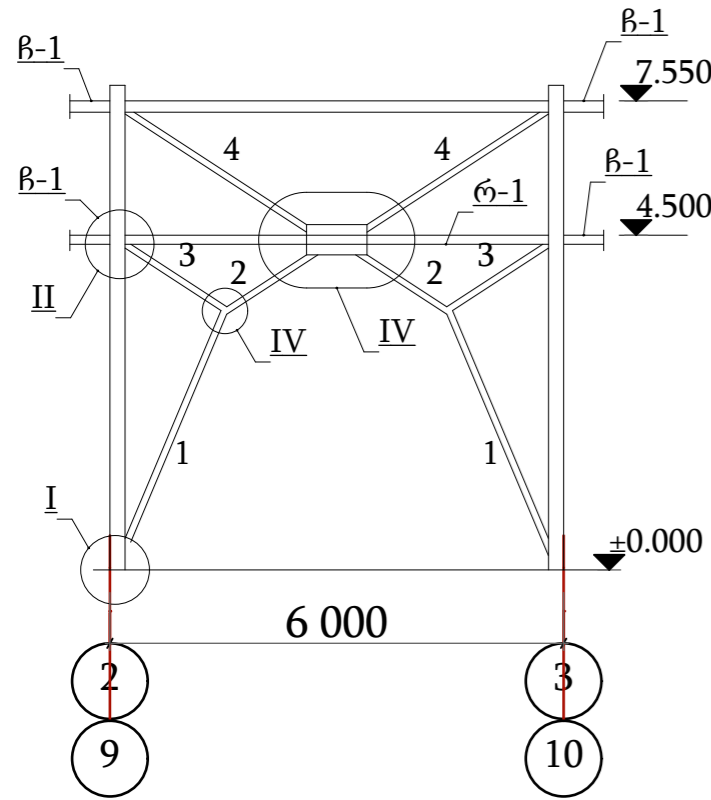
არქიტექტორი :
თეა ჯანჯღავა

თარიღი : 2021

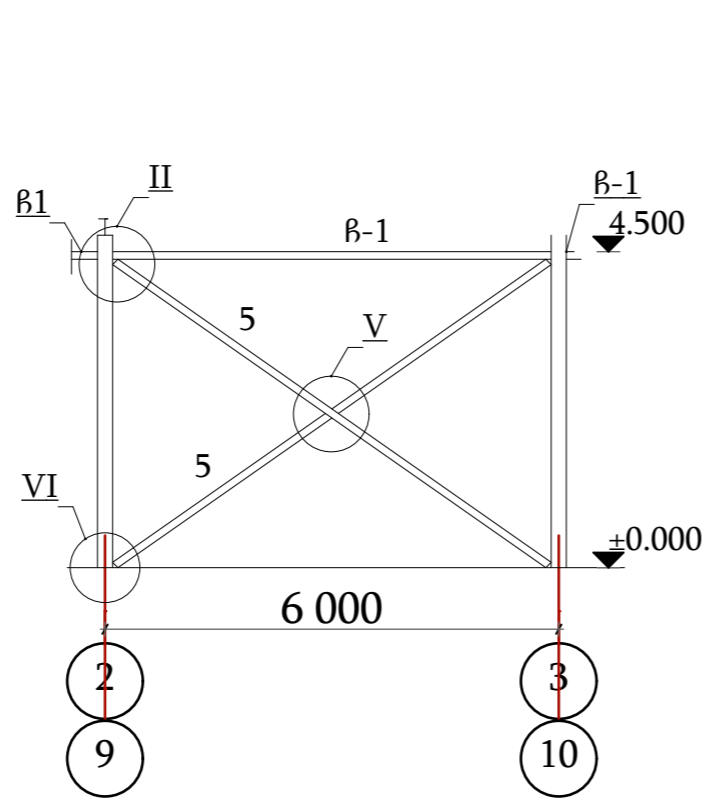
მასშტაბი 1:115

ფორმატი A3
ფურცლების რაოდენობა : 26
გვერდი ფ-5

ვერტიკალური კავშირი კ-2
(4 სალი)

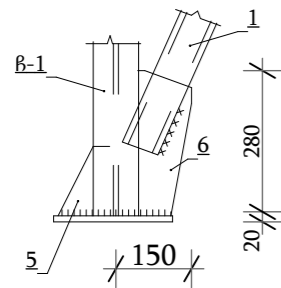


ვერტიკალური კავშირი კ-3
(4 სალი)

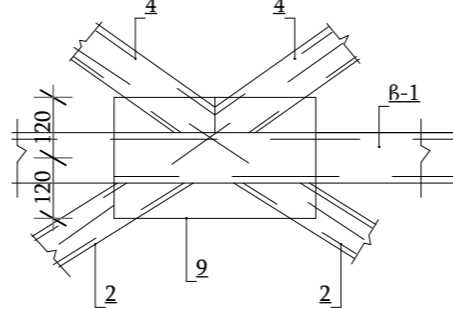


დასახელება	კოდი	აღნიშვნა	რაოდენობა	ერთეულის სიგრძე (მ)	საერთო სიგრძე (მ)	საერთო წონა (კგ)	შენიშვნა
კავშირი კ-2	1	მილკვადრუტი 80x80x5	2	3800	7,6	88,9	
	2	მილკვადრუტი 80x80x5	2	1850	3,7	43,3	
	3	მილკვადრუტი 80x80x5	2	1750	3,5	39,0	
	4	მილკვადრუტი 80x80x5	2	3500	7,00	78,9	
	5	-10X150	2	180	0,36	4,2	
	6	-10X150	2	280	0,56	6,8	
	7	-10X180	2	240	0,48	6,8	
	8	-10X120	2	120	0,24	2,30	
	9	-10X240	2	400	0,8	15,1	
	10	-10X200	2	220	0,44	6,9	
შედულების 1,5%						3,50	
კავშირი კ-3	5	მილკვადრუტი 80x80x5	2	7500	15,0	169,05	
	7	-10X180	2	240	0,48	6,8	
	8	-10X12	2	120	0,24	2,3	
	11	-10X120	2	300	0,6	5,60	
შედულების 1,5%						2,3	

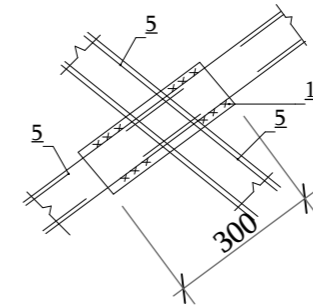
I



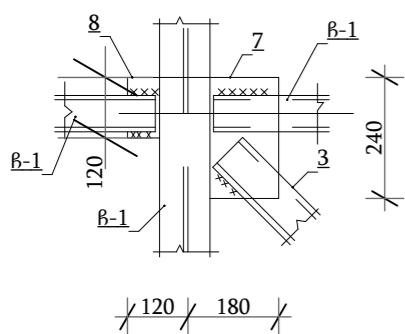
III



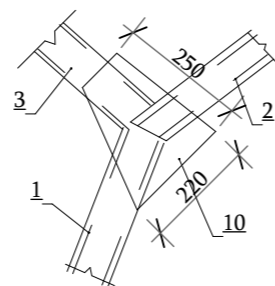
V



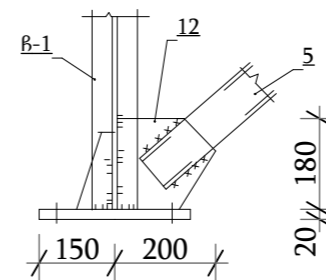
II



IV



VI



1. მოცემული ნახაზი იხ. ფ-3 ერთად

Land O'Lakes International Development Georgia

ს/ნ: 405264100

მისამართი : საქართველო, თბილისი, მგზების ქ. 7

www.innosystems.ge

სს ინოსისტემსი
ვაჟა-ფშაველას 16
ქ. თბილისი
საქართველო

info.innosystems@gmail.com
+995 32 237 10 07 ; 551 707 222

ID 405460317

პროექტის დასახელება: დაუბმელი შენობა-ნაგებობის სადგომი 50 სართული

ნახაზის დასახელება: ჩარჩო R-2: ინოსისტემსი

სტატუსი: მუშა პროექტი

დირექტორი : დავით ჩხენკელი

კონსტრუქტორი : ზურაბ ლარცულაიანი

არქიტექტორი : თეა ჯანაჯიგაძე

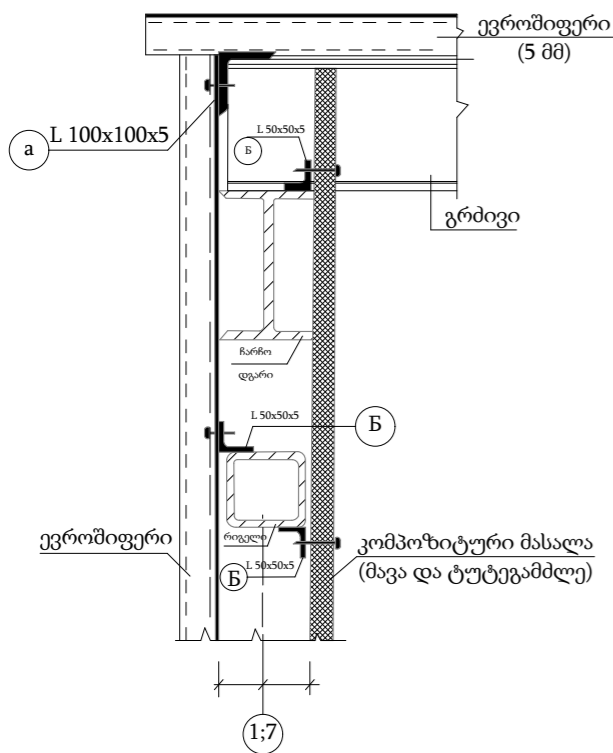
თარიღი : 2021

მასშტაბი : 1:100, 1:15

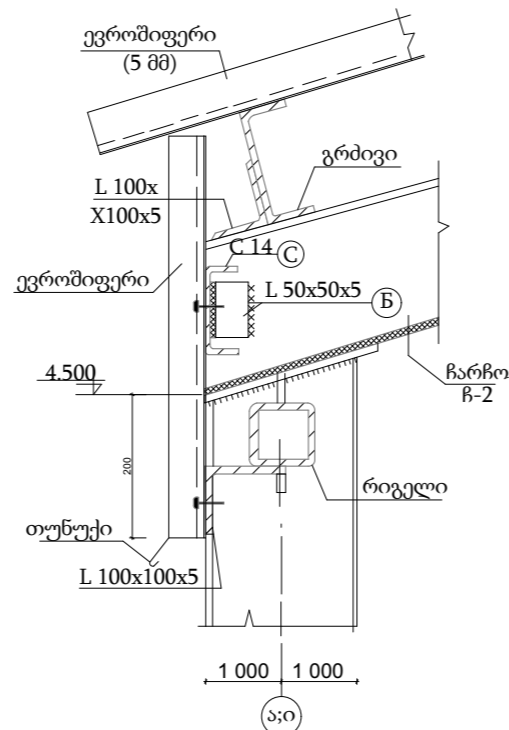
ფორმატი : A3
ფურცლების რაოდენობა : 26
გვერდი : ფ-6



კუთხის კვანძი
მოწყობის ვარიანტი

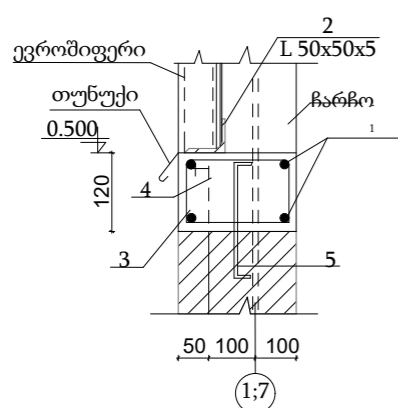


შეფუთვა შენობის
გრძივი მიმართულებით

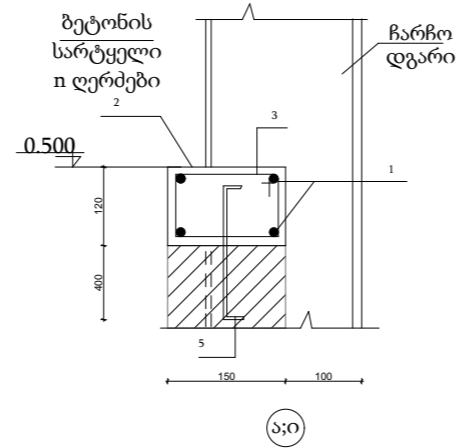


დასახელება	პოზიციის	აღნიშვნა	რაოდენობა	ერთეულის სიგრძე (მმ)	საერთო სიგრძე (მ)	საერთო წონა (კმ)	შენიშვნა
შეფუთვის სამბრები	A	L100X100X5	-	-	1180,0	1180,0	
	B	L50X50X5	80	110	8,8	33,2	
	C	შველური [14X60X3	-	-	70	408	
რკ. ბეტონის სურთყელი	1	Φ10AIII	-	-	408,0	253,0	
	2	L50X50X5	-	-	102,0	384	
	3	Φ6AII 12X100	480	590	283	62,3	
	4	Φ6AIII	127	100	12,7	5,10	
	5	Φ8AIII	127	500	63,5	25,4	
მასალა ბეტონი B25			V=184 მ ³				

ბოტან შეფუთვის
მოწყობის კვანძი
1:7 დერძეზე



ბეტონის
სურთყელი
დერძეზე



1 საერთო შენიშვნები n6. ფ-1

დამკვეთი
Land O'Lakes International Development Georgia

ს/ნ:
405264100

მისამართი :
საქართველო, თბილისი, მცხეთის ქ. 7



სს ინოსისტემსი

ვაჟა-ფშაველას 16

ქ. თბილისი

საქართველო

info.innosystems@gmail.com

+995 32 237 10 07 ; 551 707 222

ID 405460317

პროექტის დასახელება
დაუბმელი შენობის საბაზისის
სადგომი 50 სართული

ნახაზის დასახელება
კუთხის კვანძი

სტატუსი

მუშა პროექტი

დირექტორი :
დავით ჩხენკელი

კონსტრუქტორი:
ზურაბ ლარცულიანი

არქიტექტორი :
თეა ჯანჯღავა

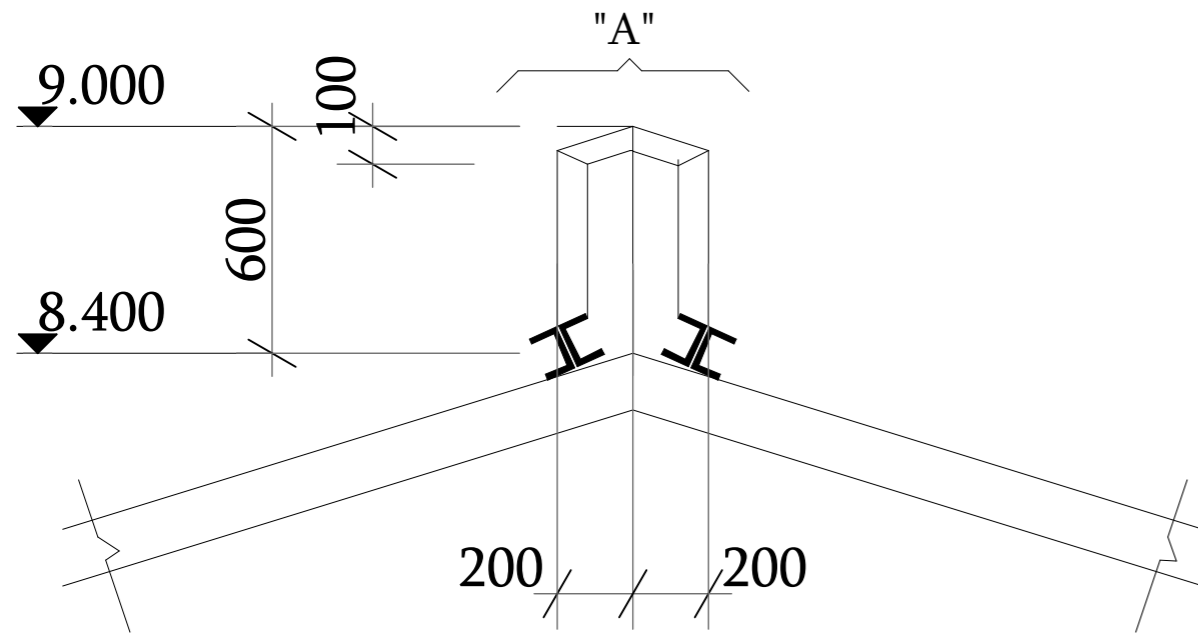
თარიღი : 2021

მასშტაბი 1:100

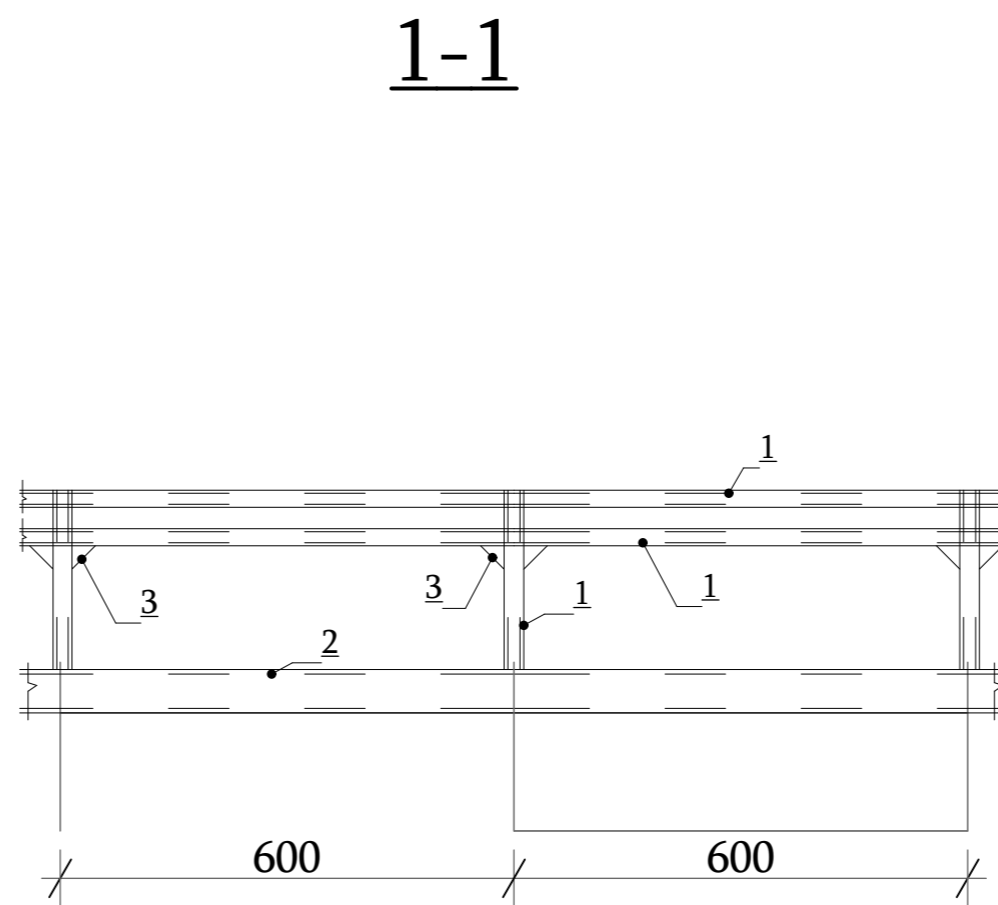
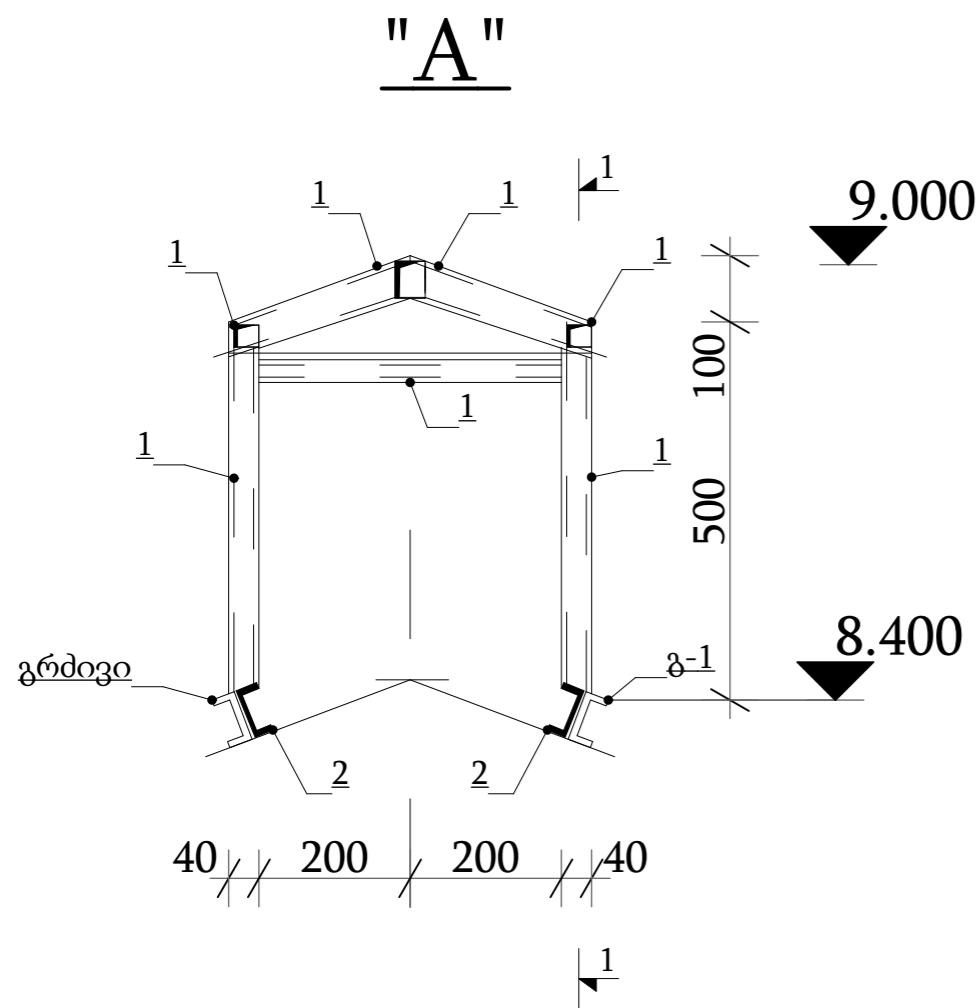
ფორმატი
A3

ფურცლების
რაოდენობა : 26

გვერდი
ფ-7



საპროექტო. ლიბრირება	კოდი	აღნიშვნა	რეაქცია	ერთეულის სიგრძე (მმ)	საერთო სიგრძე (მ)	საერთო წონა (კგ)	შენიშვნა
საპროექტო. ლიბრირება	1	მილკვადრები □30x30x4	-	-	209	794,0	
	2	შველერი [16x60x4	70	140	9,8	101,0	
	3	-8x80	118	80	9,44	47,4	



დამკვეთი
Land O'Lakes International Development Georgia

ს/ნ:
405264100

მისამართი :
საქართველო, თბილისი, მგზების ქ. 7

www.innosystems.ge



სს ინოსისტემსი

ვაჟა-ფშაველას 16
ქ. თბილისი
საქართველო

info.innosystems@gmail.com
+995 32 237 10 07 ; 551 707 222

ID 405460317
პროექტის დასახელება
დაუბმელი შენობის კადასტრის საბუღალტრო
სადგომი 50 სოფლის

ნახაზის დასახელება
საპროექტო საპროექტო ინჟინერინგის ინსტიტუტი
სს ინოსისტემსი

სტატუსი
მუშა პროექტი

დირექტორი :
დავით ჩხენკელი

კონსტრუქტორი:
ზურაბ ლარცულაიანი

არქიტექტორი :
თეა ჯანაძე

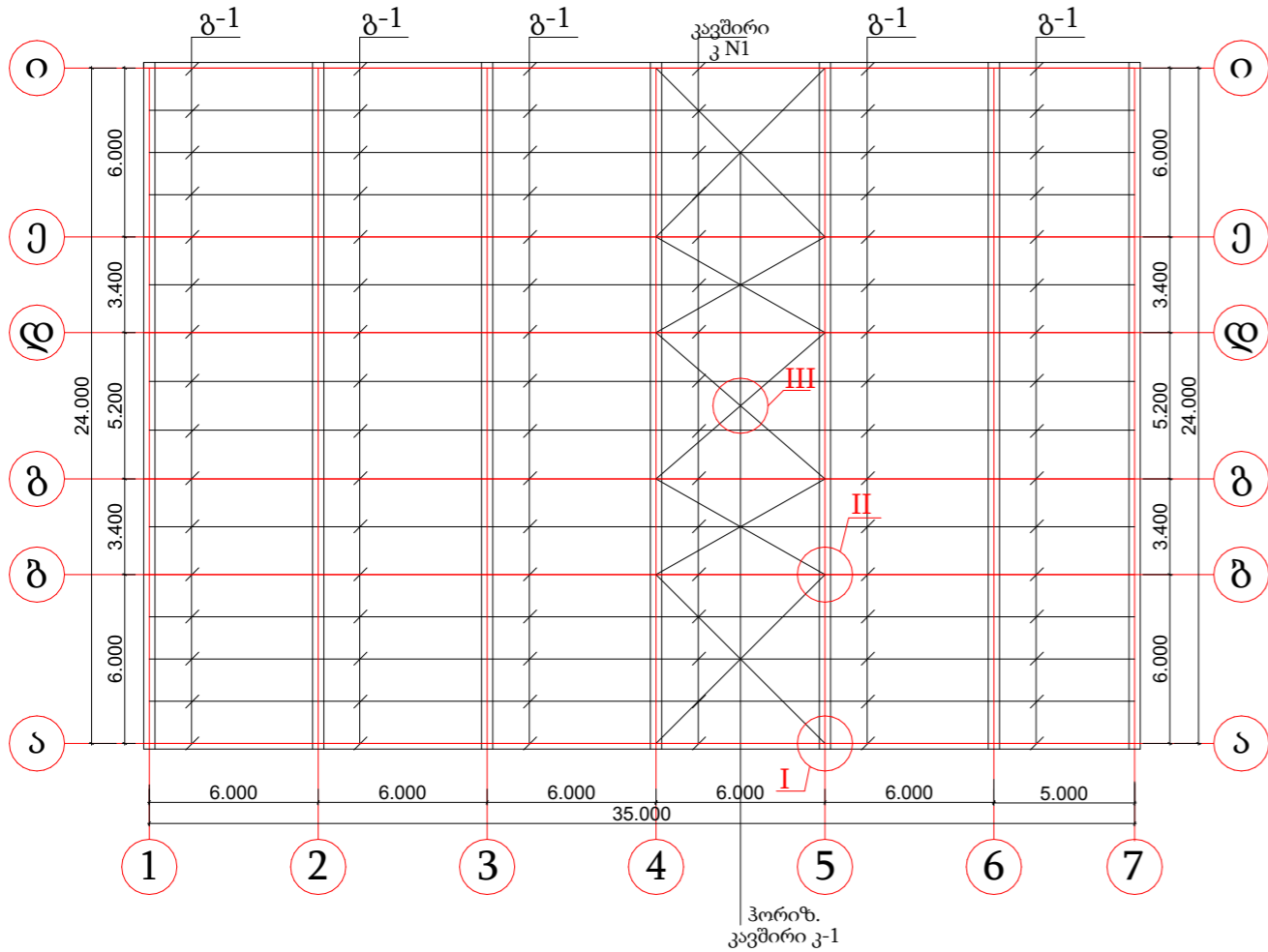
თარიღი : 2021
მასშტაბი 1:60, 1:20, 1:10

ფორმატი
A3

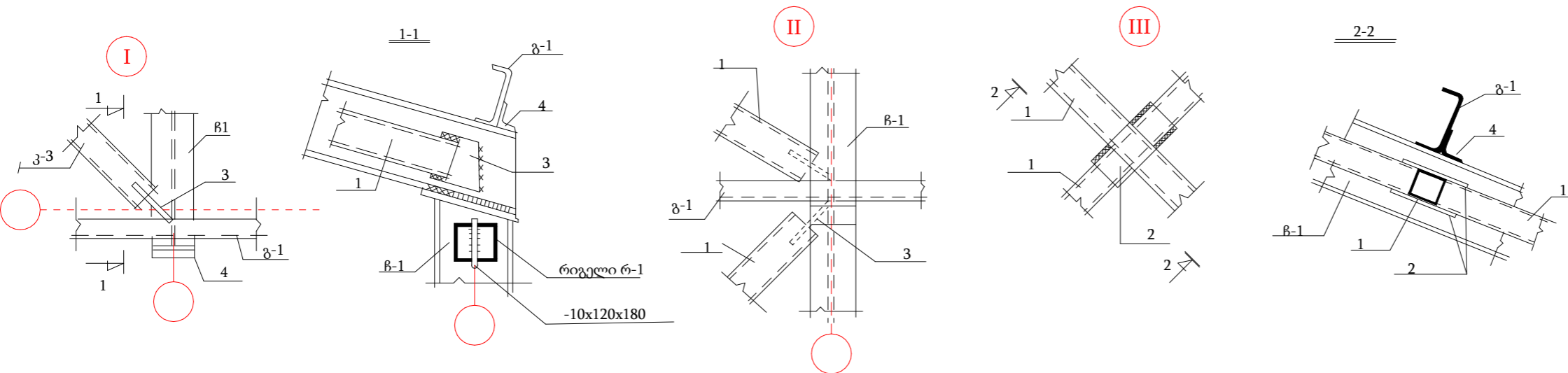
ფურცლების რაოდენობა :
26

გვერდი
ფ-8

გრძივებისა და ჰორიზონტალური კავშირის გეგმა



დასახელება	აღნიშვნა	რაოდენობა	ერთეულის სიგრძე (მ)	საერთო სიგრძე (მ)	საერთო წონა (კგ)	შენიშვნა
პერმ. კავშირი კ-1	1 მილკვადრადი $\square 80 \times 80 \times 5$	-	-	84,80	955,7	
	2 -10x120	10	140	1,4	13,19	
	3 -10x120	20	300	6,0	56,5	
	შედეგების 1,2% = 13,3 კგ					
ბრძივები	- შველერი [16x60x4	80	6000	48,0	493	
	- შველერი [16x60x4	16	5100	80,0	822	
	4 L100x100x5	112	120	13,4	134	
	შედეგების 1,2 %					
კავშირი №3	h1 მილკვადრადი $\square 80 \times 80 \times 5$	30	6000	180,0	2029,0	
	h2 მილკვადრადი $\square 80 \times 80 \times 5$	6	5000	30,0	338	
	5 -10x120x180	72	180	13,0	184,0	



1. საერთო შენიშვნები იხ. ფ-1
2. კარკასები კ-1;2 იხ. ფ-6

დამკვეთი
Land O'Lakes International Development Georgia
ს/ნ:
405264100
მისამართი :
საქართველო, თბილისი, მგზების ქ. 7

www.innosystems.ge

 სს ინოსისტემსი

ვაჟა-ფშაველას 16
ქ. თბილისი
საქართველო

info.innosystems@gmail.com
+995 32 237 10 07 ; 551 707 222

ID 405460317
პროექტის დასახელება
დაუბმელი შენობის საბაზისის
სადგომი 50 სართული

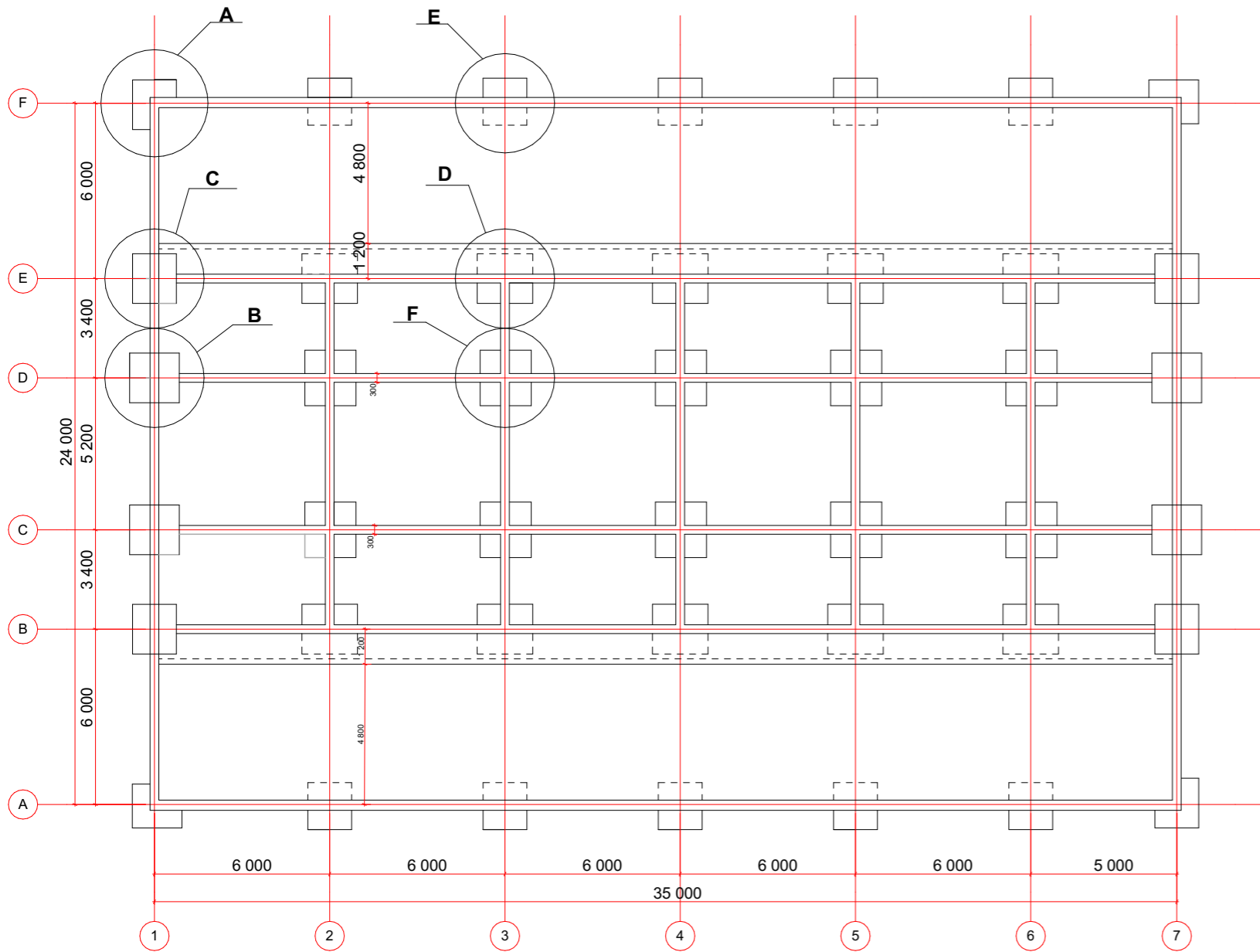
ნახაზის დასახელება
ბრძივი და კავშირის
გეგმა
სტატუსი
მუშა პროექტი

დირექტორი :
დავით ჩხენკელი
კონსტრუქტორი
ზურაბ ლარცულაიანი
არქიტექტორი :
თეა ჯანჯღავა

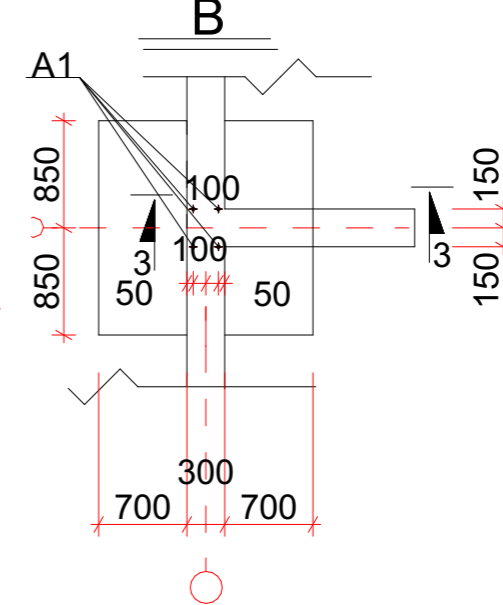
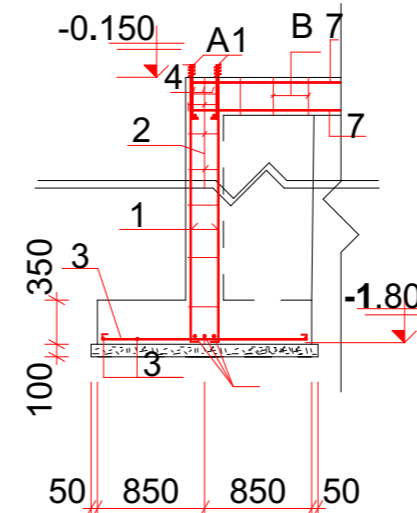
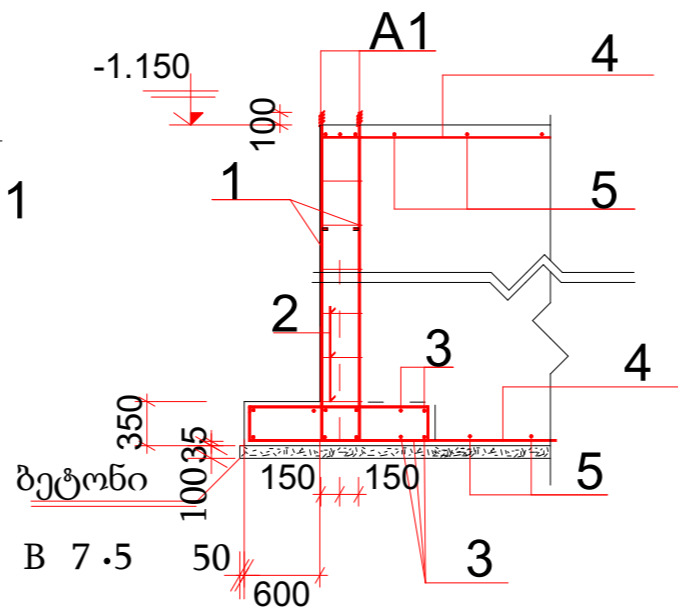
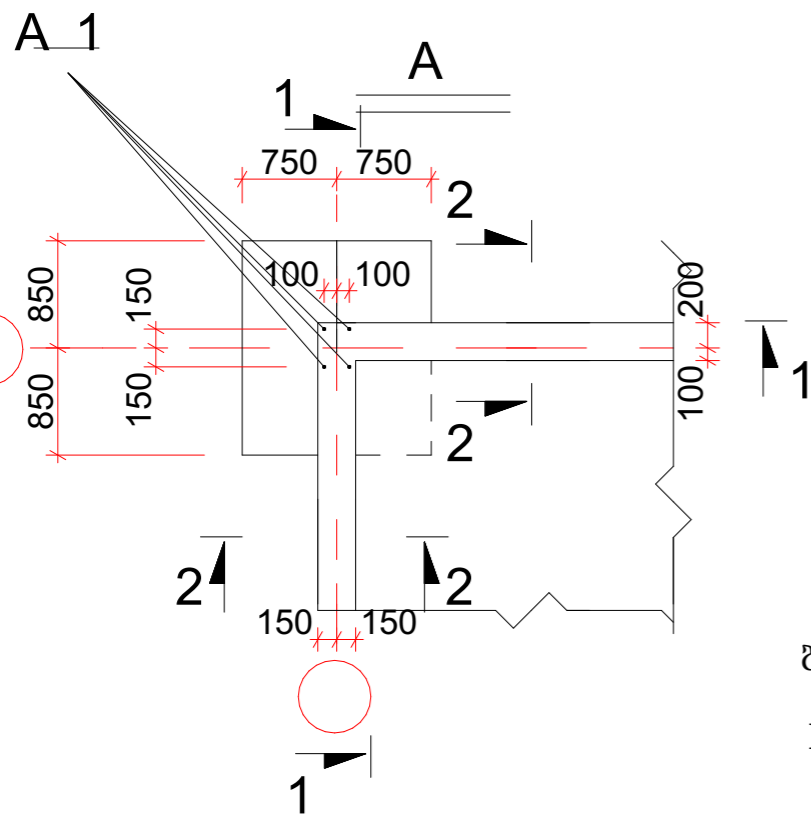
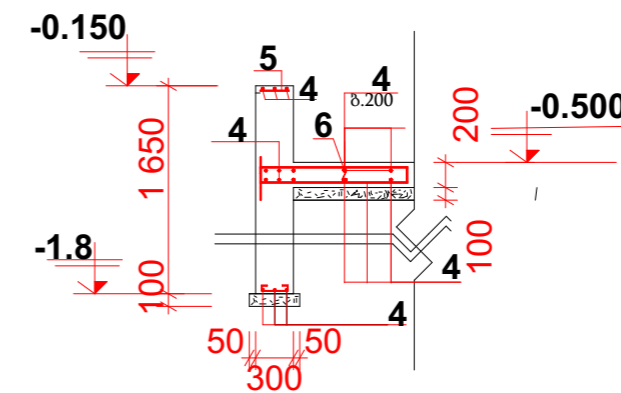
თარიღი : 2021
მასშტაბი 1:130

ფორმატი A3
ფურცლების რაოდენობა : 26
გვერდი 9-9





მასალის სპეციფიკაცია						
დასახელება	პოზიცია	აღნიშვნა	რაოდენობა	ერთეულის სიგრძე (მმ)	საერთო სიგრძე (მ)	საერთო წონა (კგ) შენიშვნა
მიწოდებული საძირკველი	1	Φ14 AIII 1600 150	336	1750	588	529,2
	2	Φ8 AI 250x150	378	950	359	144
	3	Φ12 AIII	-	-	2800	2520
	4	Φ10 AIII	-	-	2850	1761
	5	Φ8 AI	2100	550	1150	460
	6	Φ6 AI	840	300	252	55,2
	7	Φ16 AIII	-	-	1850	2950
	8	Φ8 AI 350x250	1100	750	825	330
	A1	Φ24 AI 400 50	112	450	50,4	176
	A2	Φ22 AI	28+24	450	24	52
მასალა ბეტონი						
		B20	v= 54	მ ³		
		B25	v= 24	მ ³	(რანდუქი)	
		B7.5	v= 25	მ ³		



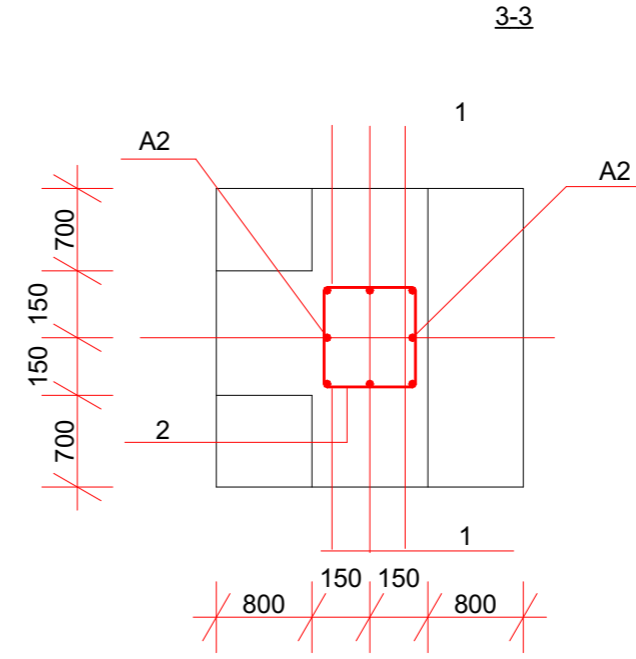
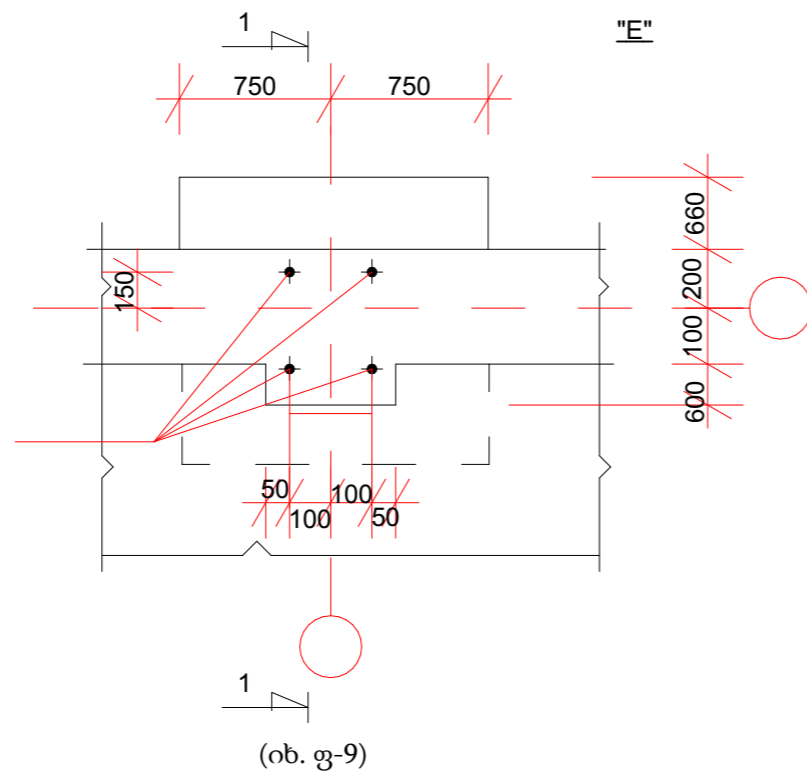
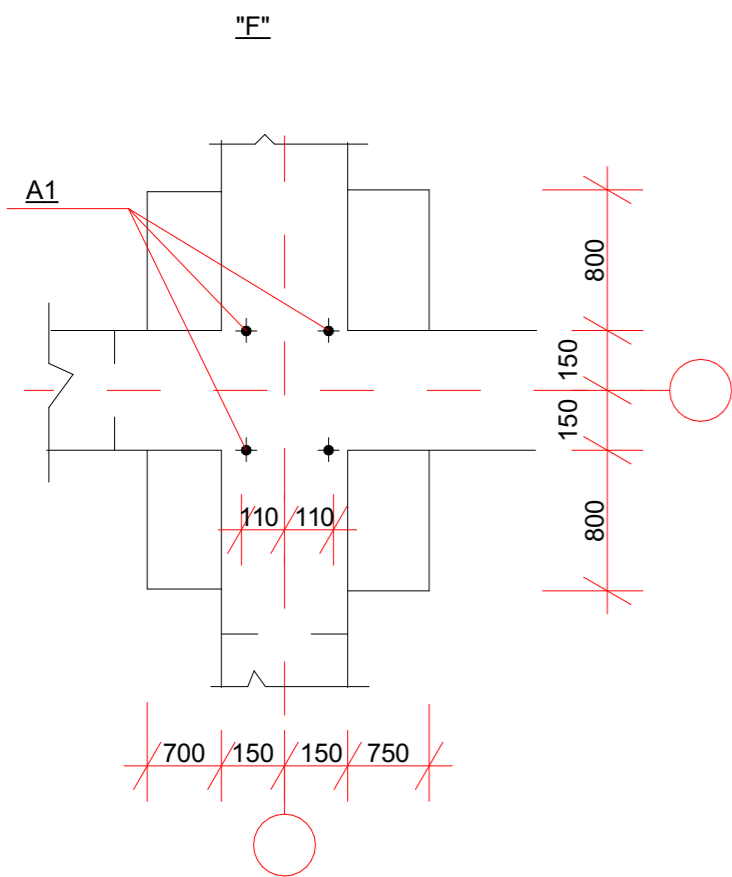
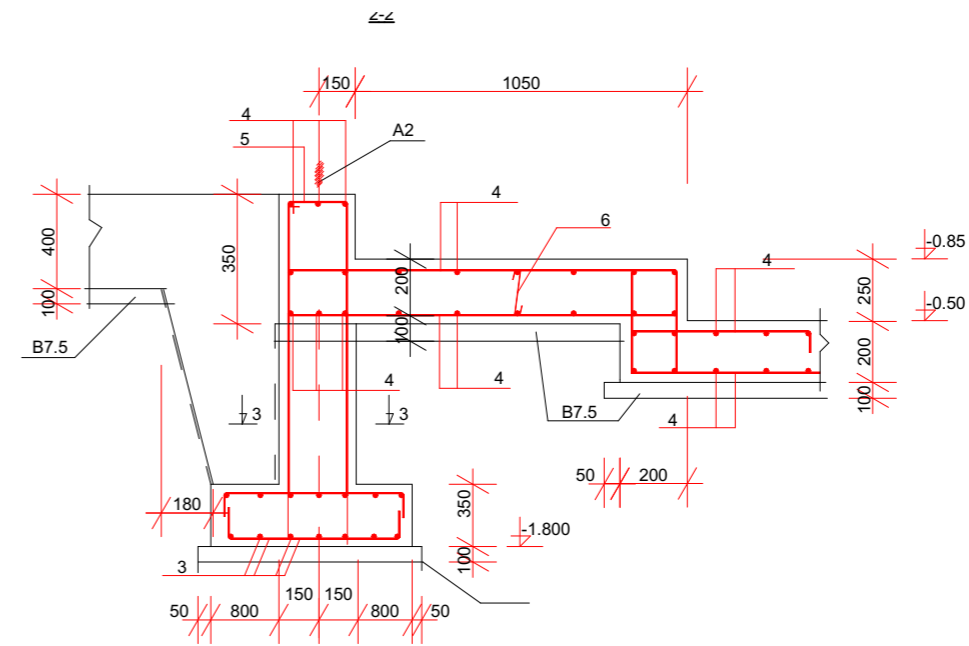
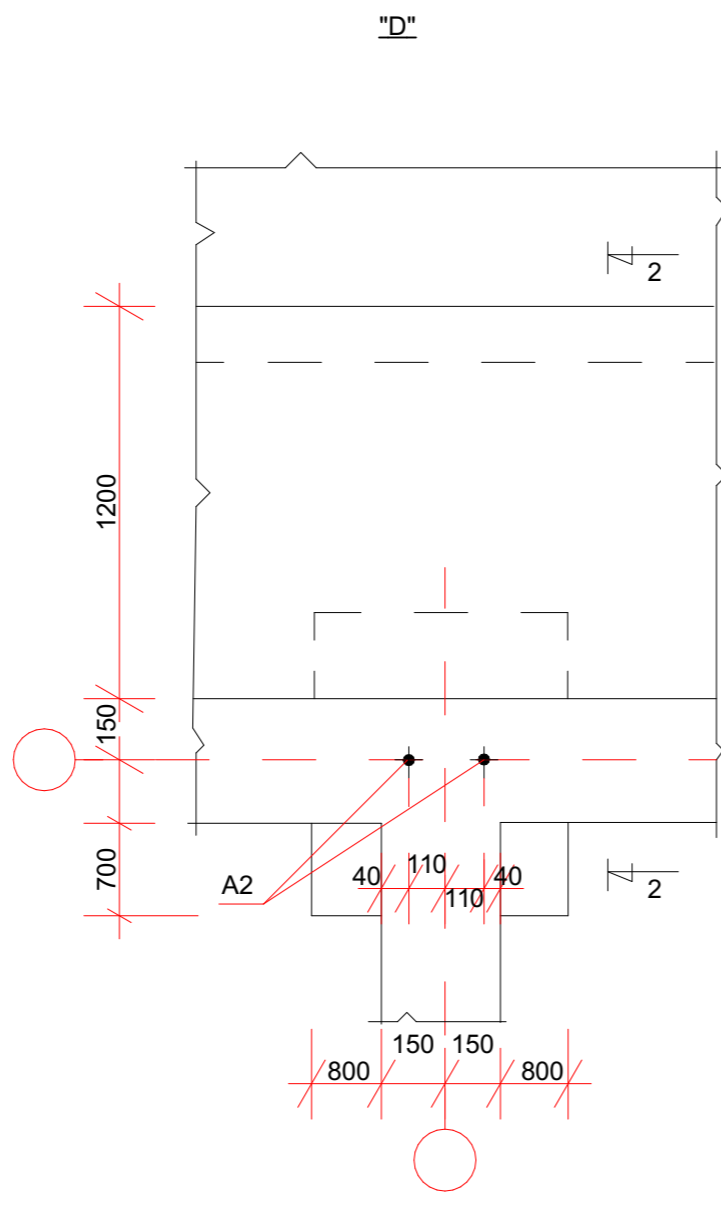
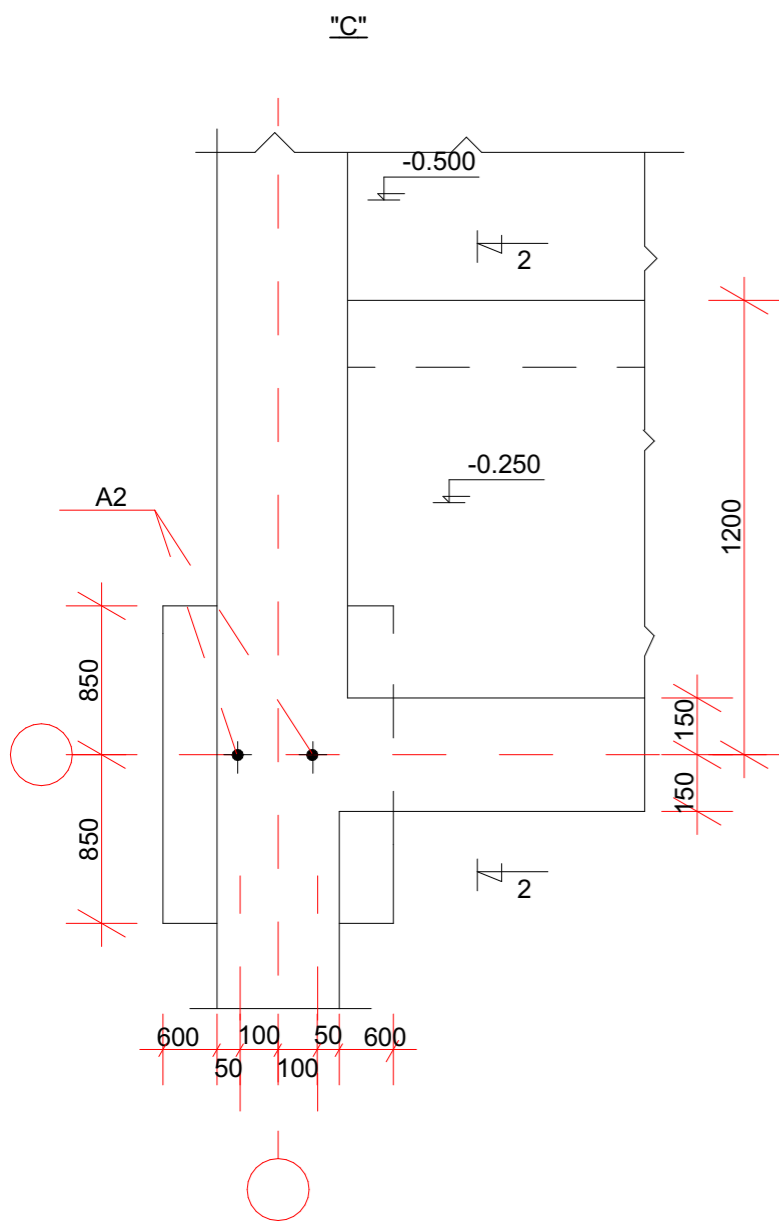
დამკვეთი
Land O'Lakes International Development Georgia
ს/ნ:
405264100
მისამართი :
საქართველო , თბილისი, მცხეთის ქ. 7

www.innosystems.ge
inno
SYSTEMS
ინოსისტემსი
სს ინოსისტემსი
ვაჟა-ფშაველას 16
ქ. თბილისი
საქართველო

info.innosystems@gmail.com
+995 32 237 10 07 ; 551 707 222
ID 405460317

პროექტის დასახელება
დაუბმელი შენობის საბულის
სადგომი 50 სოფელი
ნახაზის დასახელება
საძირკველის მოწყობის გეგმა

სტატუსი
მუშა პროექტი
დირექტორი :
დავით ჩხენკელი
კონსტრუქტორი:
ზურაბ ლარცულიანი
არქიტექტორი :
თეა ჯანადავა
თარიღი : 2021
მასშტაბი 1:100, 1:30
ფორმატი
A3
ფურცლების რაოდენობა : 26
გვერდი
ფ-10



1. საძირკვლების გეგმა იხ. ფ-10

დამკვეთი
Land O'Lakes International Development Georgia
ს/ნ:
405264100
მისამართი :
საქართველო, თბილისი, მგზების ქ. 7

www.innosystems.ge



სს ინოსისტემსი

ვაჟა-ფშაველას 16
ქ. თბილისი
საქართველო

info.innosystems@gmail.com
+995 32 237 10 07 ; 551 707 222

ID 405460317
პროექტის დასახელება
დაუბმელი შენაგობის საბელის
სადგომი 50 სოფელი

ნახაზის დასახელება
კვანძი C, D
სტატუსი
მუშა პროექტი

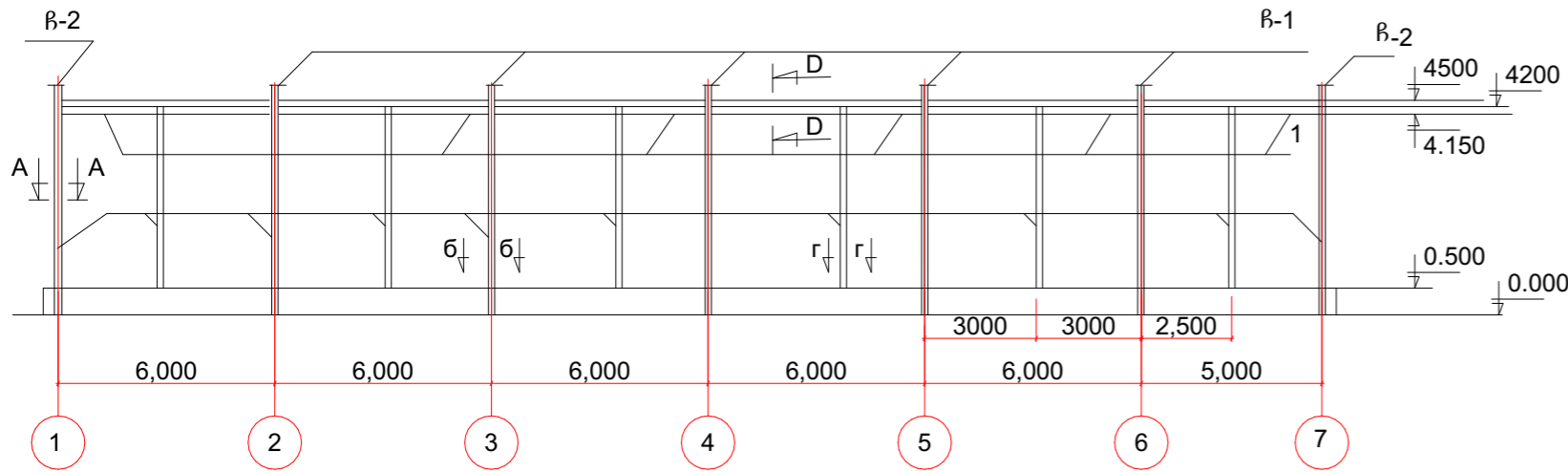


დირექტორი :
დავით ჩხეკელი
კონსტრუქტორი:
ზურაბ ლარულიანი
არქიტექტორი :
თეა ჯანჯღავა

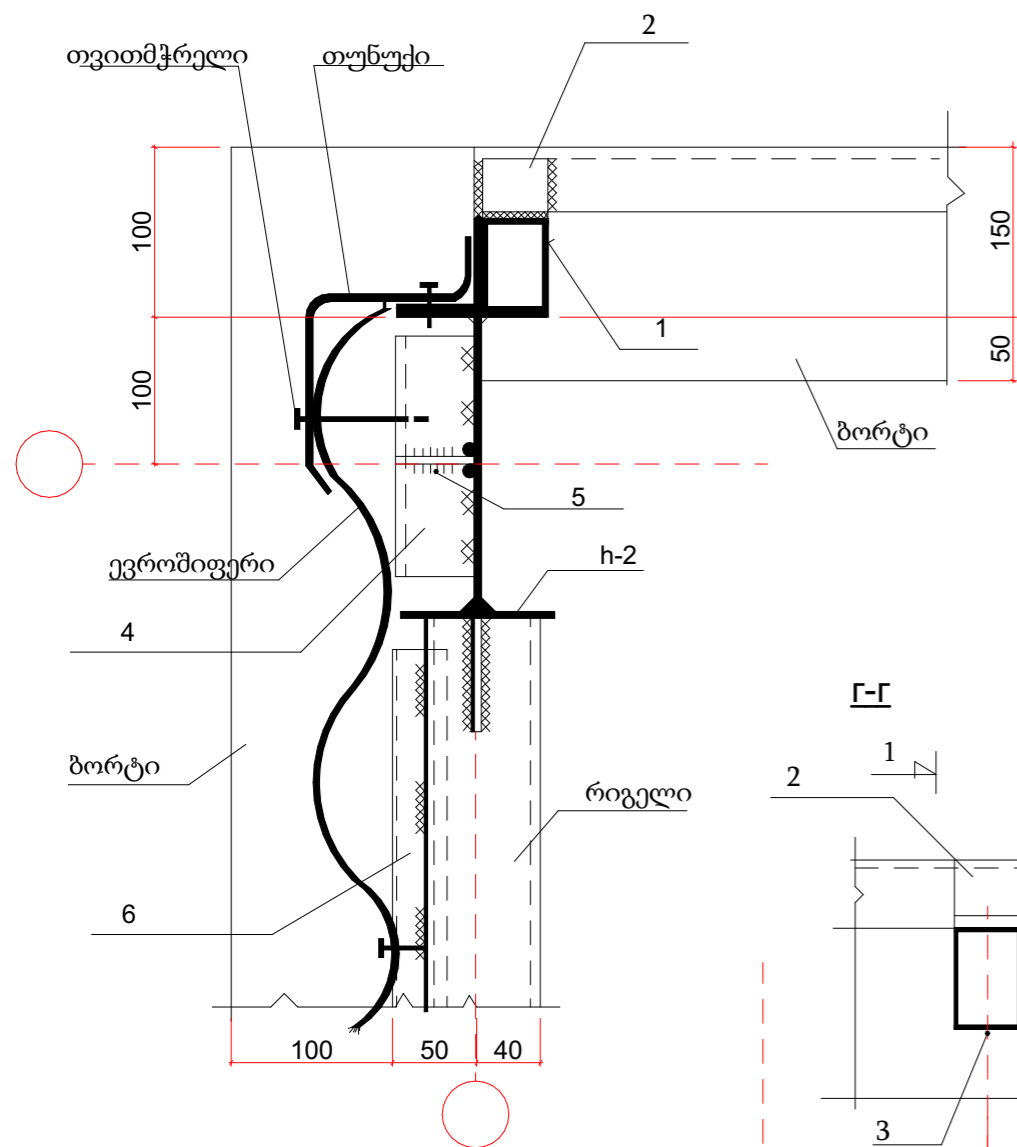
თარიღი : 2021
მასშტაბი 1:100, 1:150

ფორმატი
A3
ფურცლების რაოდენობა :
26
გვერდი
ფ-11

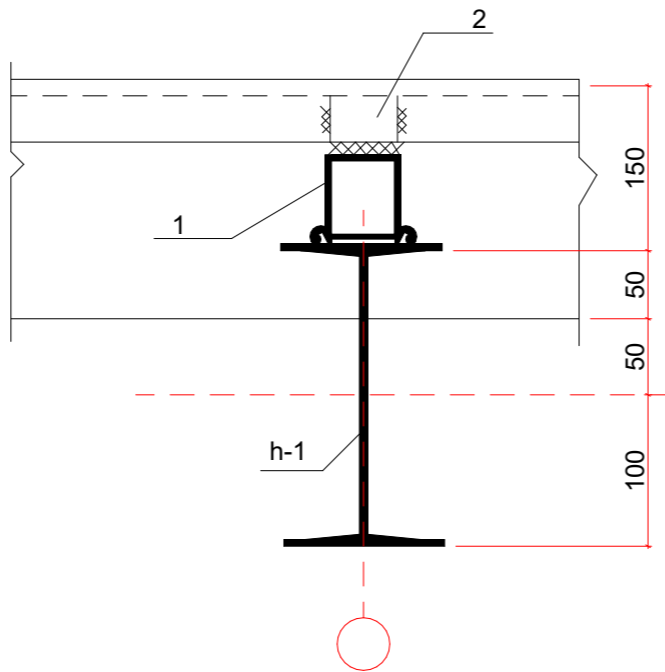
ფასადზე საფარდის კარკასი



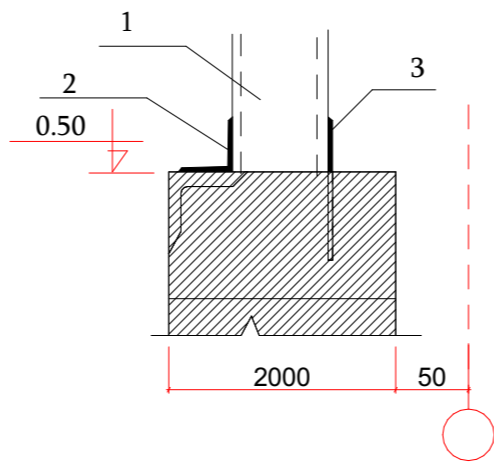
A-A



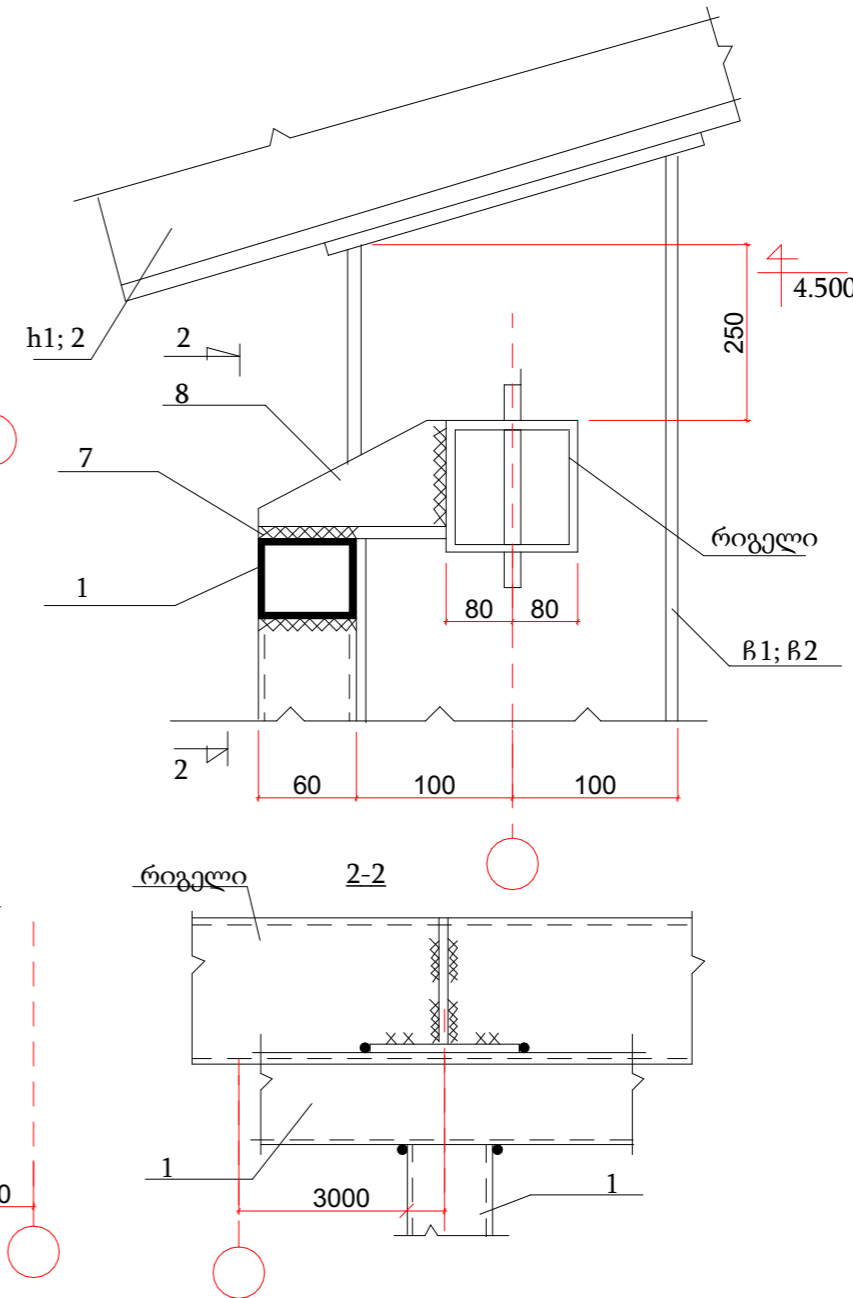
6-6



1-1



მასალის სპეციფიკაცია						
დასახელება	პოზიცია	აღნიშვნა	რაოდენობა	ერთეულის სიგრძე (მმ)	საერთო სიგრძე (მ)	საერთო წონა (კგ)
ფასადის კარკასი	1	მილკვადრატი □60x60x4	-	-	166	1112
	2	კუთბ. L 50x50x5	26	60	1,56	5,9
	3	Φ12 AIII	12	350	4,2	3,8
	4	L 50x50x5	12	180	2,2	8,3
	5	- 8x80x80	12	80	1	5
	6	L 50x50x5	-	-	48	181
	7	- 8x80	12	120	1,44	7,2
	8	- 8x80	12	110	1,32	6,63
-	თუნუქი					იხ.არქი
-	ევროფიფერი					იხ.არქი



დამკვეთი
Land O'Lakes International Development Georgia

ს/ნ:
405264100

მისამართი :
საქართველო, თბილისი, მგზების ქ. 7

www.innosystems.ge

ინოსისტემსი

სს ინოსისტემსი
ვაჟა-ფშაველას 16
ქ. თბილისი
საქართველო

info.innosystems@gmail.com
+995 32 237 10 07 ; 551 707 222

ID 405460317

პროექტის დასახელება
დაუბმელი შენობის საბაზისის
სადგომი 50 სართული

ნახაზის დასახელება
ფასადის კარკასი

სტატუსი

მუშა პროექტი

დირექტორი :
დავით ჩხენკელი

კონსტრუქტორი:
ზურაბ ლარცულაიანი

არქიტექტორი :
თეა ჯანჯღავა

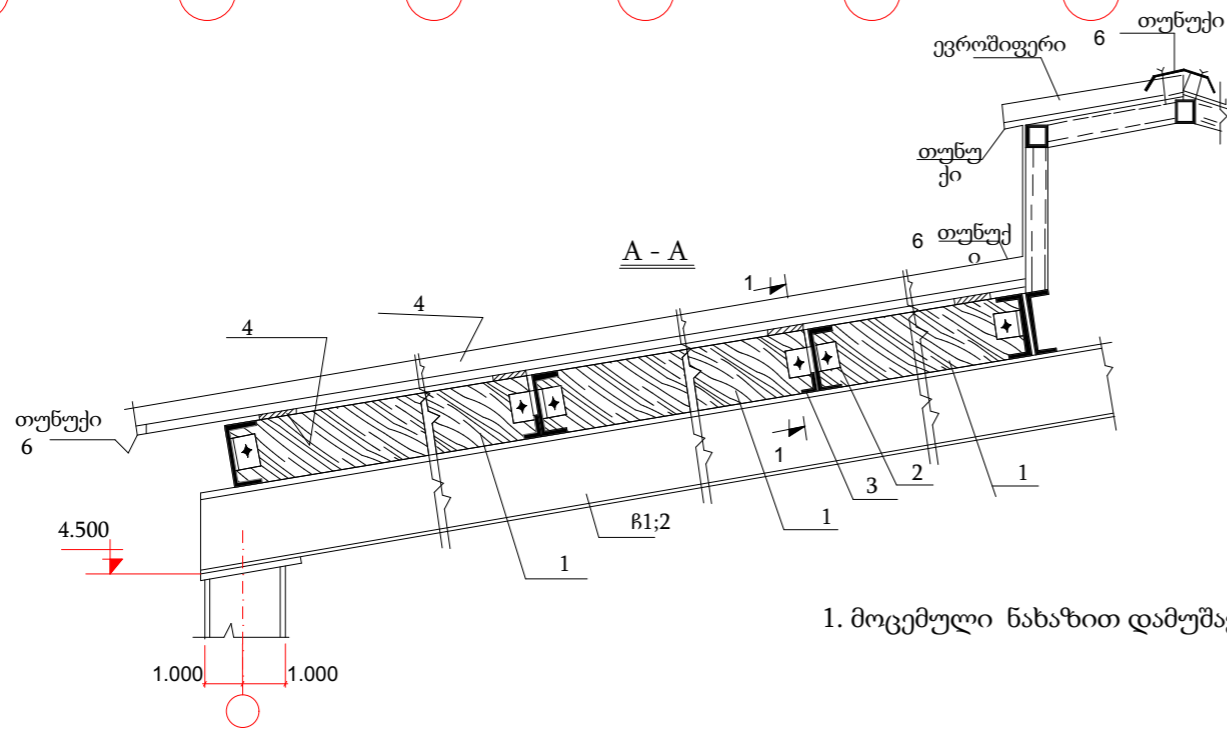
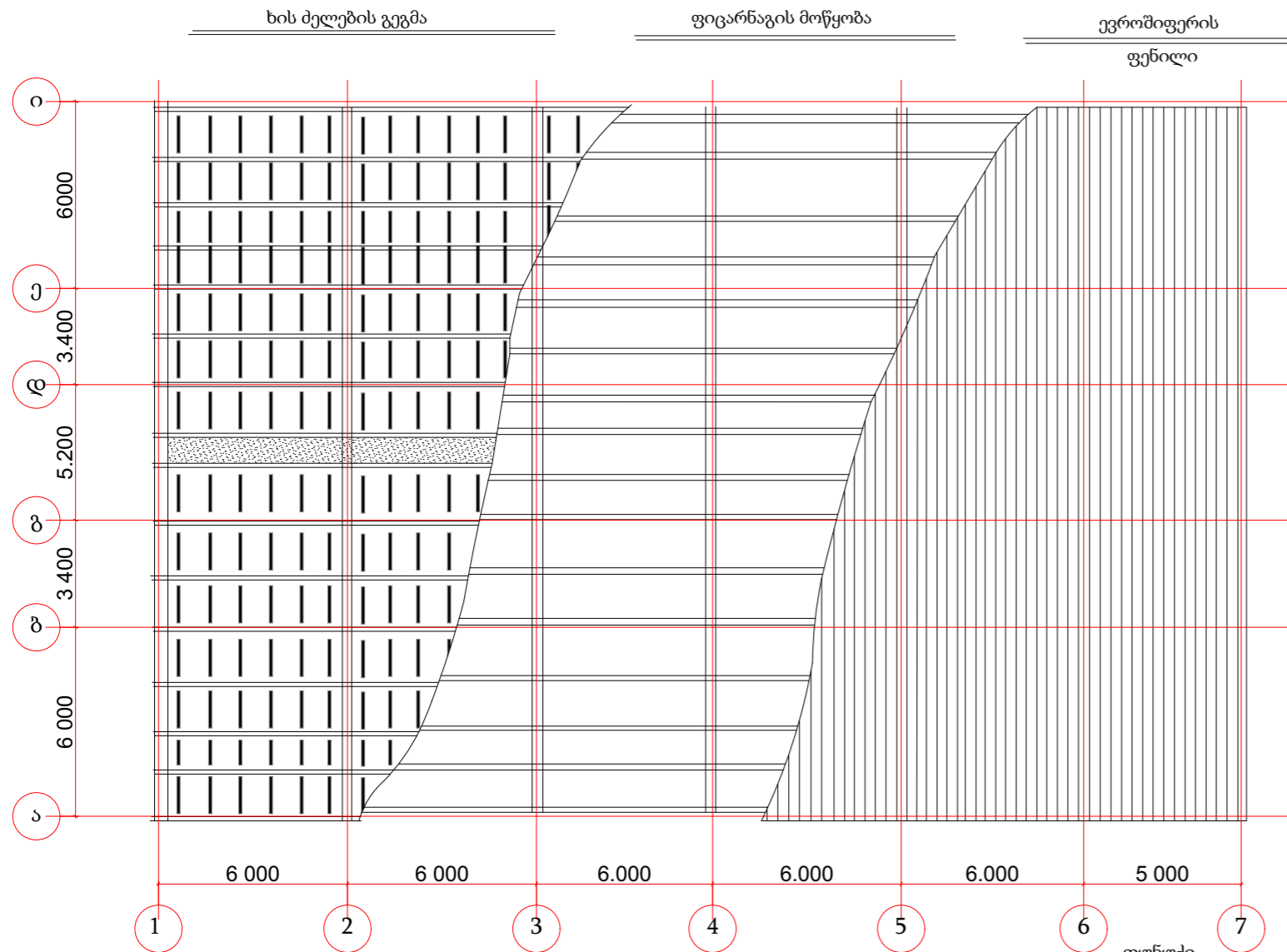
თარიღი : 2021

მასშტაბი 1:100

ფორმატი
A3

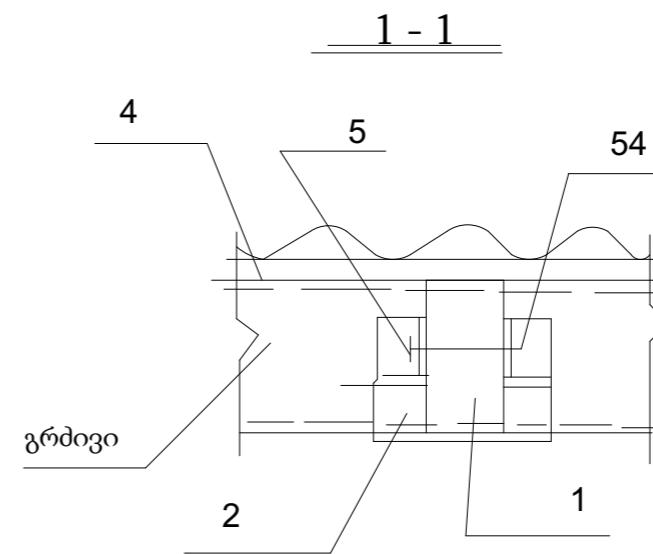
ფურცლების რაოდენობა :
26

გვერდი
ფ-12



1. მოცემული ნახაზით დამუშავებულია სახურავის ევროშიფერის მოწყობის ვარიანტი

მასალის სპეციფიკაცია							
დასახელება	პოზიცია	აღნიშვნა	რაოდენობა	ერთეულის სიგრძე (მმ)	საერთო სიგრძე (მ)	საერთო წონა (კგ)	შენიშვნა
სახურავი	1	ხის ძელაკი 160x60	-	-	-	-	8,5 მ ³
	2	კუთხ. L 50x50x5	504	120	60,5	228	
	3	კუთხოვანა L50x50x5	-	-	504	1500	
	4	ფიცარნაგი 30x120	-	-	-	-	2,1 მ ³
	5	ჭანჭიკი Φ12	504	120	60,5	54,4	
	6	თუნუქი	-	-	-	-	290 მ ²
		ევროშიფერი					იხ.არქი



დამკვეთი
Land O'Lakes International Development Georgia
ს/ნ:
405264100
მისამართი :
საქართველო, თბილისი, მგზების ქ. 7

www.innosystems.ge

ინოსისტემსი
 სს ინოსისტემსი

ვაჟა-ფშაველას 16
ქ. თბილისი
საქართველო

info.innosystems@gmail.com
+995 32 237 10 07 ; 551 707 222

ID 405460317

პროექტის დასახელება
დაუბმელი შენობის საბუღალტრო სადგომი 50 სართული

ნახაზის დასახელება
სახურავის ევროშიფერის მოწყობა

სტატუსი
მუშა პროექტი

დირექტორი :
დავით ჩხენკელი

კონსტრუქტორი:
ზურაბ ლარცულიანი

არქიტექტორი :
თეა ჯანჯღავა

თარიღი : 2021

მასშტაბი 1:200

ფორმატი
A3
ფურცლების რაოდენობა :
26
გვერდი
ფ-13

