

დაუბმელი შენახვის ინდივიდუალური ბოქსების სადგომი 60 სულზე
პროექტი: სამშენებლო კონსტრუქციული ნაწილი
დაბლობ რეგიონებში (ბარში)

დამკვეთი: Land O'Lakes Development Georgia
ს/6 405264100

საპროექტო ორგანიზაცია: "სს ინოსისტემსი"
ს/6 405460317

დირექტორი: დავით ჩხენკალი

კონსტრუქტორი: გურაბ ლარცულიანი



2021

№	დასახელება	ფურცელი
1	თავფურცელი	ფ-1
2	მონოლითური იატაკის ფილა	ფ-2
3	ჩარჩოების, კავშირების, რიგელების, გრძივების გეგმა	ფ-3
4	კავშირის კვანძები	ფ-4
5	ჩარჩო ჩ-1	ფ-5
6	ჩარჩო ჩ-2	ფ-6
7	ჩარჩო ჩ-2; ჩ-3	ფ-7
8	სავენტილაციო შახტა	ფ-8
9	სადირკვლის მოწყობის გეგმა	ფ-9
10	კვანძი ნ; რ; D; სპეციპიკაცია	ფ-10
11	ფასადის კარკასი (ფარდების მისამაგრებელი კარკასი)	ფ-11
12	სახურავის მოწყობის გეგმა	ფ-12

1. პროექტი დამუშავებულია ტექნოლოგიური დავალების შესაბამისად.
2. შენობა გადაწყვეტილია ლითონის კარკასში. კარკასი შედგება ერთმანეთთან გრძივი მიმართულებით რიგელების და ვერტიკალური კავშირებით დაკავშირებული განივი მზიდი ჩარჩოებისაგან.
3. გადახურვაში განლაგებულია ლითონის პროფილის გრძივები და ჰორიზონტალური კავშირები, კეხზე გრძივი მიმართულებით სავენტილაციო შახტის კარკასი. სახურავის ფენილია სენდვიჩპანელი.
4. სადირკველი პირობითად გადაწყვეტილია მონოლითურ რკინაბეტონში. იატაკზე საჭირო ქანობებისა და შემადლების მიღების მიზნით გათვალისწინებულია ბეტონის მასალა B 30 ტუტემდეგი.
5. მოცემული პროექტი დამუშავებულია შემდეგი კლიმატური მონაცემების შესაბამისად (თოვლი 80კგ/მ³ ქარი 65 კგ/მ²), გრუნტის სანგარიშო წინაღობა R₀ =2,5 კმ/სმ², დეფორმაციის მოდელი E=170 კმ/სმ²
6. ფერმის კონკრეტულ ტერიტორიაზე განლაგების შემთხვევაში მზიდი კარკასის პროფილები და სადირკვლის სახეობა გადაანგარიშდეს არჩეულ ტერიტორიაზე მოქმედი კლიმატური დატვირთვისა და გეოლოგიური კვლევით მიღებული დასკვნების შესაბამისად.

დამკვეთი
Land O'Lakes International Development Georgia

ს/ნ:
405264100

მისამართი :
საქართველო , თბილისი, მცხეთის ქ. 7



www.innosystems.ge

სს ინოსისტემსი

ვაჟა-ფშაველას 16
ქ. თბილისი
საქართველო

info.innosystems@gmail.com
+995 32 237 10 07 ; 551 707 222

ID 405460317

პროექტის დასახელება
დაუბმელი შენობის მონოლითური ბოქსის
სადგომი 60 სართული

ნახაზის დასახელება
ნახაზების რაოდენობა
მანერა

სტატუსი
მუშა პროექტი

დირექტორი :
დავით ჩხენკელი

კონსტრუქტორი:
ზურაბ ლარცულიანი

არქიტექტორი :
თეა ჯანაძე

თარიღი : 2021
მასშტაბი 1:100

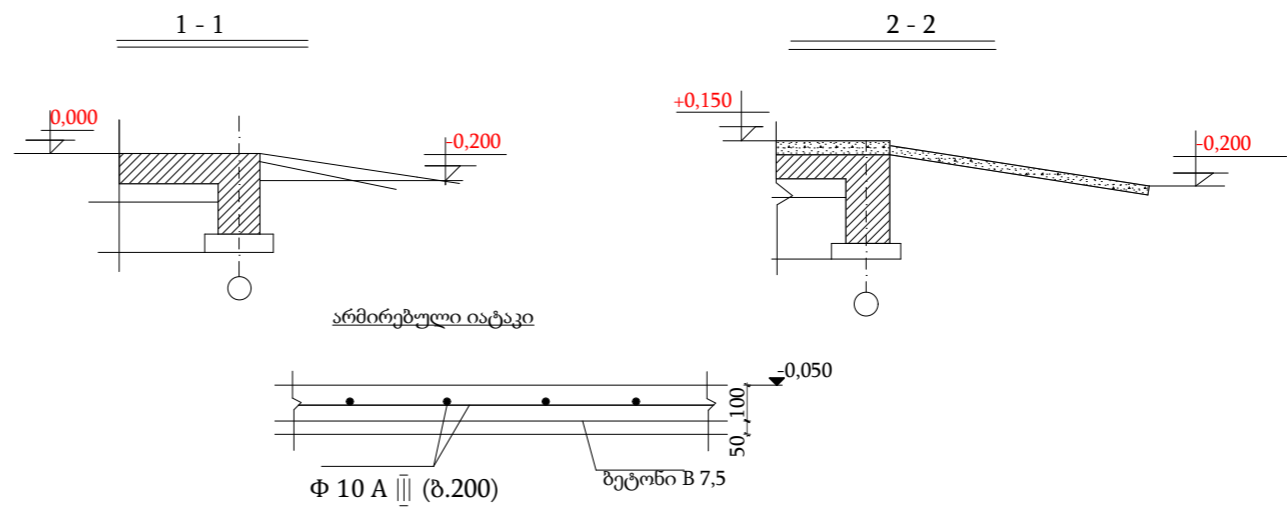
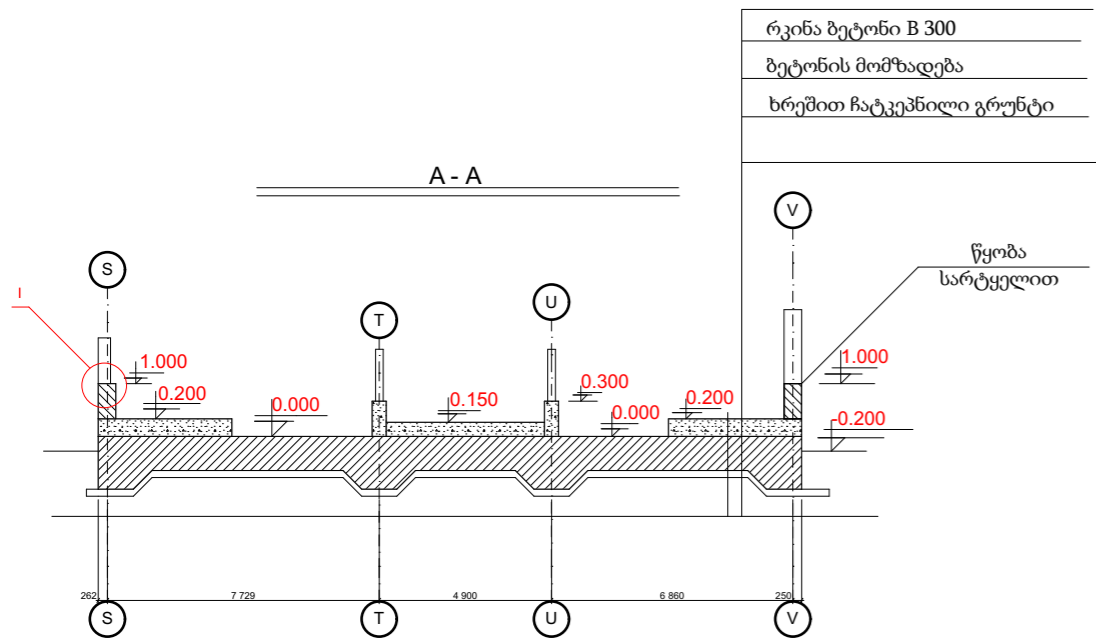
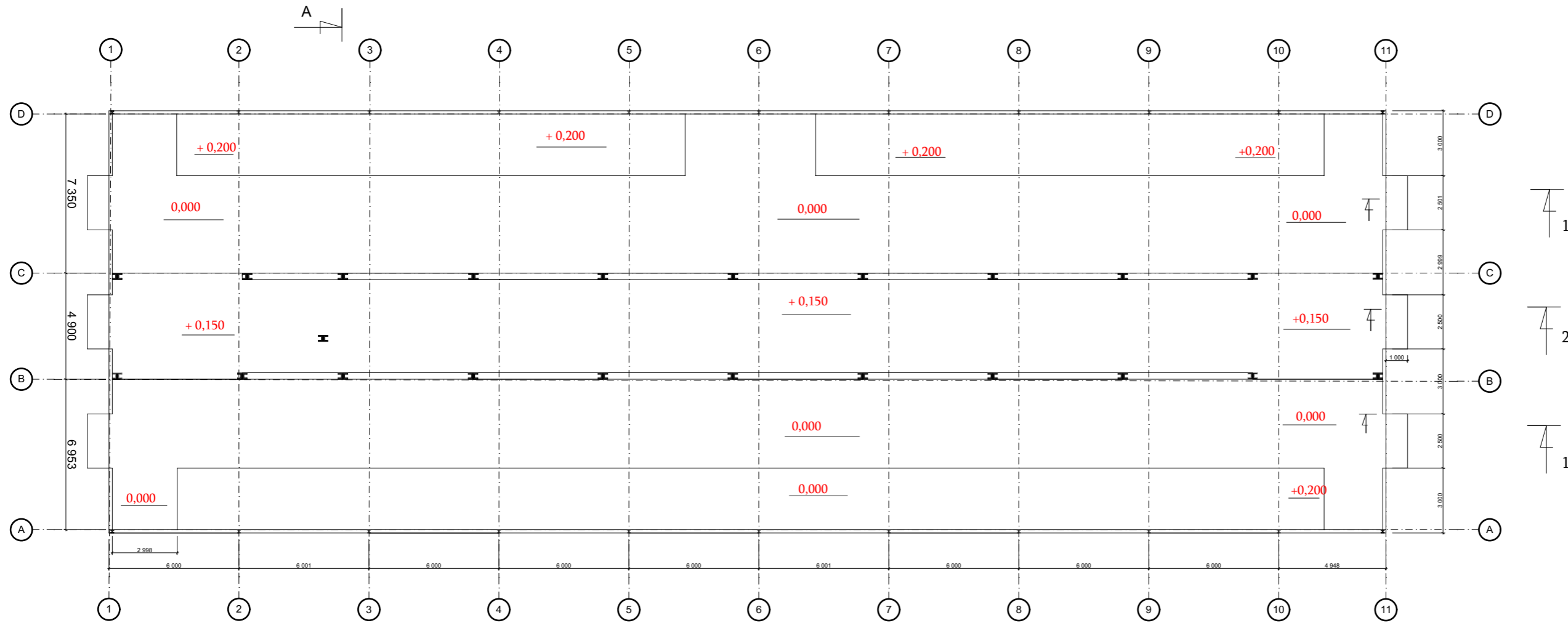
ფორმატი
A3

ფურცლების
რაოდენობა : 26

გვერდი
ფ-1

კონსტრუქცია	მირითად კონსტრუქციებზე მასალის ამოკრეფა (კგ; მ ³)																									
	ორტესებრი გოტ 8240-97		შველერი გოტ 8278-83		მილკვადრატი გოტ 30245-2003				ლითონის ზოლი გოტ 103-76			კუთხოვან II გოტ 8509-93		არმატურა გოტ 5781-82					ბეტონი							
დასახელება	I 20	I 18	I 16	□ 80x80x5	□ 100x100x5	□ 800x80x5	□ 30x30x4	□ 60x60x4	-20	-10	-8	L 100x100x5	L 50x50x5	ფ5	ფ8	ფ10	ფ12	ფ14	არმირება	ფ22	ფ24	B20	B30	B25	B7,5	
ლითონის კარკასი	10515	3315,3	7124		2317	4347	1672	1930	788	1699	80,4	158	550	62,8	330,1	100	253	-	-	-	-	-	-	-	-	-
სადირკველი	-	-	-	-	-	-	-	-	-	-	-	-	-	-	750	100	1279	740	121	633	276	159	-	15	24	
იატაკი												-	-	-	-	-	3600	-	-	-	-	-	-	120	-	25

მონოლითური იატაკისა და ფილის მოწყობის გეგმა



1 იატაკის მასალების სპეციფიკაცია იხ. ფ-10

დამკვეთი
Land O'Lakes International Development Georgia
ს/ნ:
405264100
მისამართი :
საქართველო, თბილისი, მცხეთის ქ. 7

www.innosystems.ge

ინოსისტემსი
სს ინოსისტემსი

ვაჟა-ფშაველას 16
ქ. თბილისი
საქართველო

info.innosystems@gmail.com
+995 32 237 10 07 ; 551 707 222

ID 405460317
პროექტის დასახელება
დაუბმელი შენაშენი მონოლითური ბოქსის
სადგომი 60 სართული

ნახაზის დასახელება
მონოლითური იატაკის მოწყობის გეგმა

სტატუსი
მუშა პროექტი

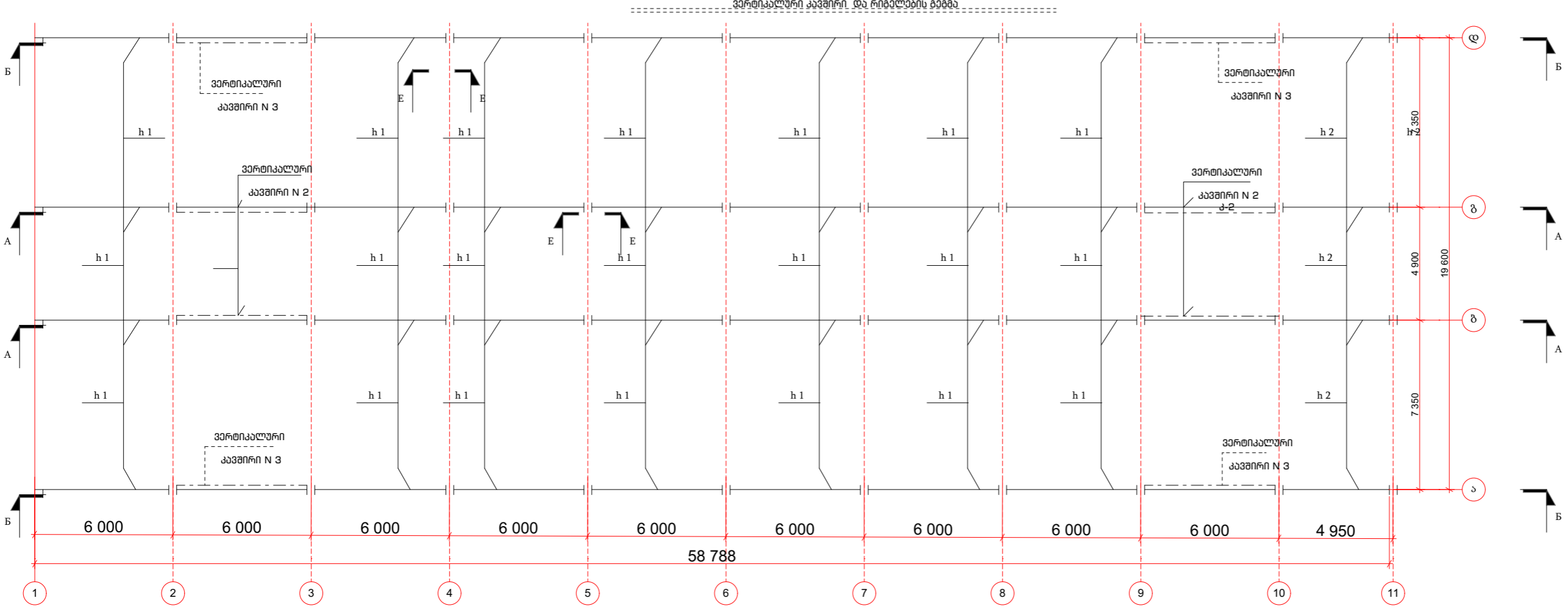
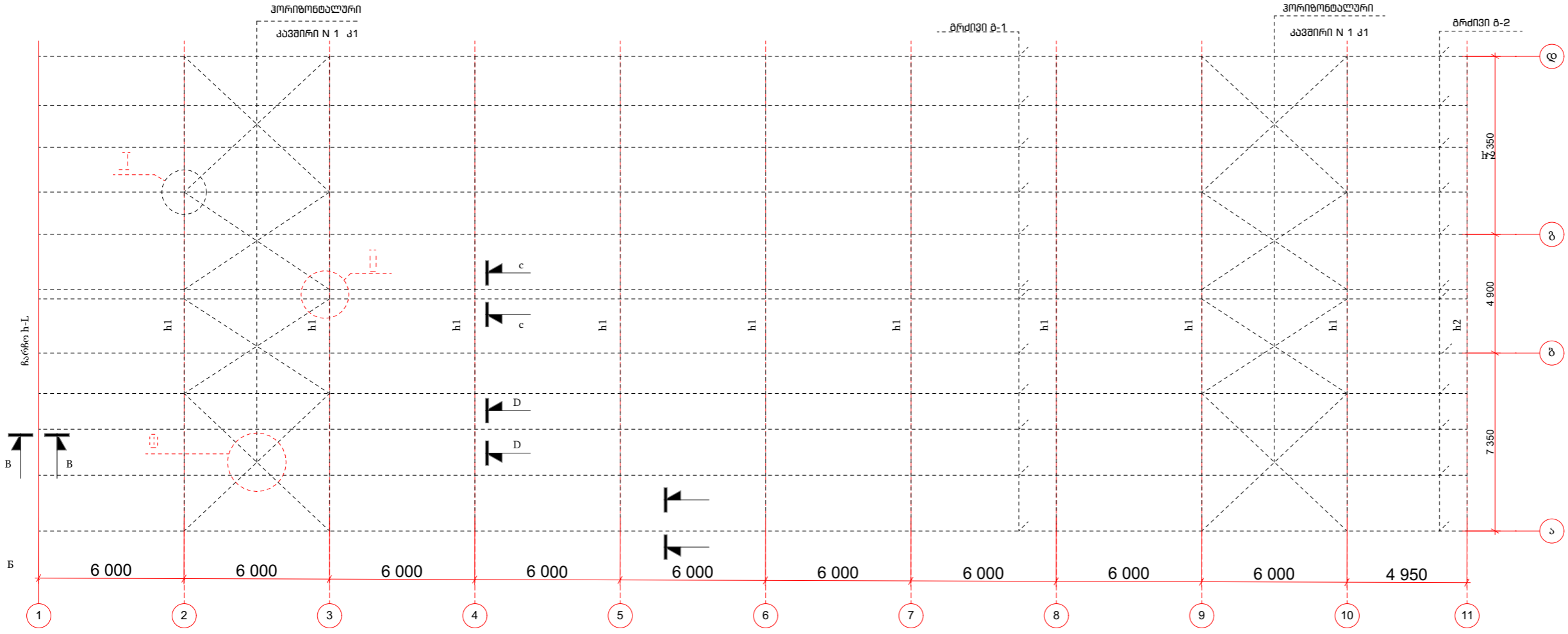
დირექტორი :
დავით ჩხენკელი
კონსტრუქტორი:
ზურაბ ლარცულაიანი
არქიტექტორი :
თეა ჯანჯღავა

თარიღი : 2021
მასშტაბი 1:215

ფორმატი
A3
ფურცლების რაოდენობა : 26
გვერდი
ფ-2



სახურავის ბრძოვის და კორიგონდულური კანძების გეგმა



- 1. კანძები; I + III ნ. ფ-4
- 2. ფრილები A-A ÷ - ნ. ფ- 5; 6
- 3. კარკასი კ-1 ნ. ფ-4
- 4. კარკასი კ-2 ნ. ფ-6

დამკვეთი
Land O'Lakes International Development Georgia

ს/ნ:
405264100

მისამართი :
საქართველო , თბილისი, მცხეთის ქ. 7

www.innosystems.ge



ინოსისტემსი
სს ინოსისტემსი

ვაჟა-ფშაველას 16
ქ. თბილისი
საქართველო

info.innosystems@gmail.com
+995 32 237 10 07 ; 551 707 222
ID 405460317

პროექტის დასახელება
დაუბეჭედი მენაჯის მონოლითური ბოქმების
სადგომი 60 სართული

ნახაზის დასახელება
ჩარჩოების და კორიგონდულური კანძების
ბრძოვის გეგმა

სტატუსი
მუშა პროექტი

დირექტორი :
დავით ჩხენკელი

კონსტრუქტორი:
ზურაბ ლაფცულიანი

არქიტექტორი :
თეა ჯანჯღავა

თარიღი : 2021
მასშტაბი 1:200

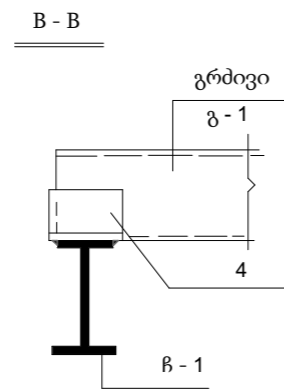
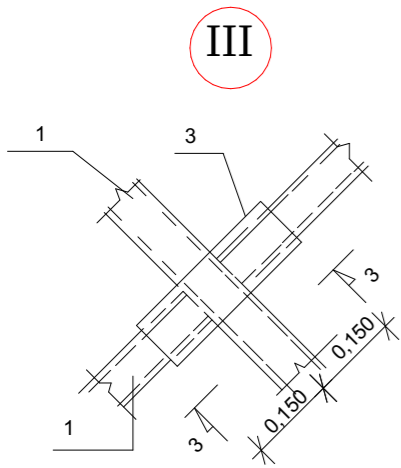
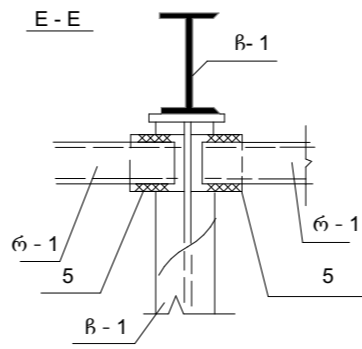
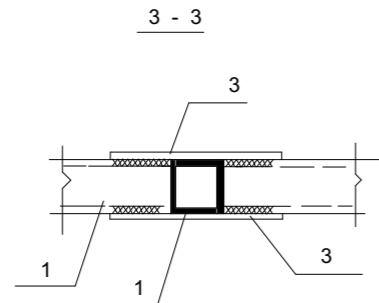
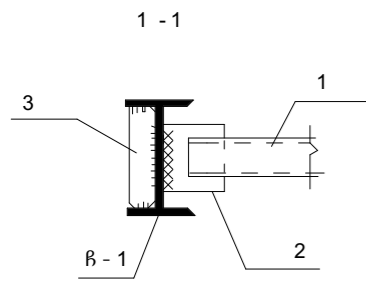
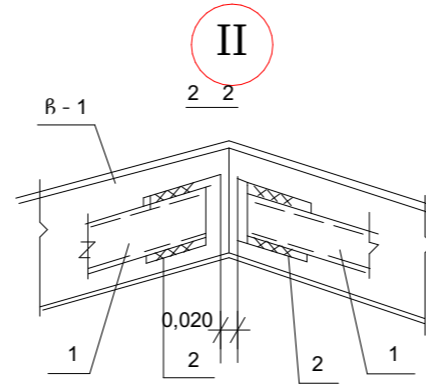
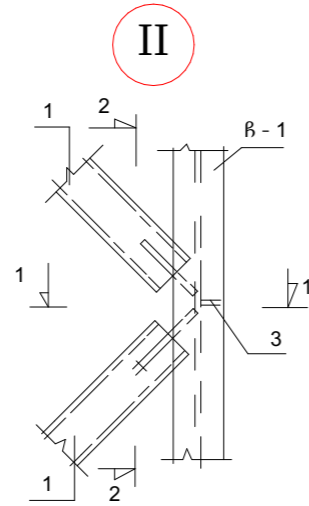
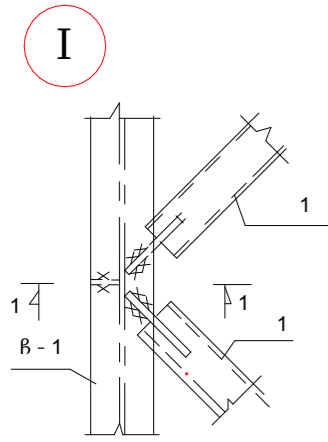
ფორმატი
A3

ფურცლების
რაოდენობა : 26

გვერდი
ფ-3

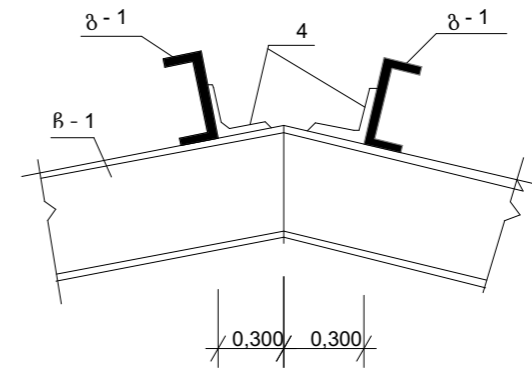


გრძივები ჩ-ა სკვანძო დეტალი
პირობითად არაა ნაჩვენები



მასალისა და კონსტრუქციების სპეციფიკაცია (ერთ მარკაზე)

დასახელება	პოზიცია	აღნიშვნა	რაოდენობა	ერთეულის სიგრძე (მმ)	საერთო სიგრძე (მ)	საერთო წონა (კგ)	შენიშვნა
ჩ-1	-	ობ. ფ-5	9	-	-	-	-
ჩ-2	-	ობ. ფ-6	2	-	-	-	-
კ-1 (2ც)	1	80x80x5	-	-	62	698.7	-
	2	-10x120	18	140	2.52	23.7	-
	3	-10x120	8	300	2.4	22.6	-
კ-2 (2ც)	-	ობ. ფ-7	4	-	-	-	-
კ-3	-	ობ. ფ-7	4	-	-	-	-
რიგბლო რ-1	-	80x80x5	54	5800	313.2	3528	-
	5	-10x120	108	140	15.12	142.4	-
რ-2	-	მილკვადრატი 80x80x5	6	4830	28.98	326.6	-
	5	-10x120	12	140	1.68	18.8	-
გ-1	-	შველერი N160x60x4	108	6000	648	6480	-
	4	L 100x100x5	120	120	14.4	144	-
გ-2	-	შველერი N160x60x4	12	5000	60	612	-
	4	L 100x100x5	12	120	1.44	14.4	-



1. მოცემული ნახაზი იხილეთ ფ-3 ერთად

დამკვეთი
Land O'Lakes International Development Georgia

ს/ნ:
405264100

მისამართი :
საქართველო, თბილისი, მგზების ქ. 7

www.innosystems.ge

ინოსისტემსი

სს ინოსისტემსი

ვაჟა-ფშაველას 16
ქ. თბილისი
საქართველო

info.innosystems@gmail.com
+995 32 237 10 07 ; 551 707 222

ID 405460317
პროექტის დასახელება
დაუბმელი შენაგებობის ინჟინერიული ბოცნატი
სადგომი 60 სოფელი

ნახაზის დასახელება
კაპრონის კაპრონი

სტატუსი
მუშა პროექტი

დირექტორი :
დავით ჩხენკელი

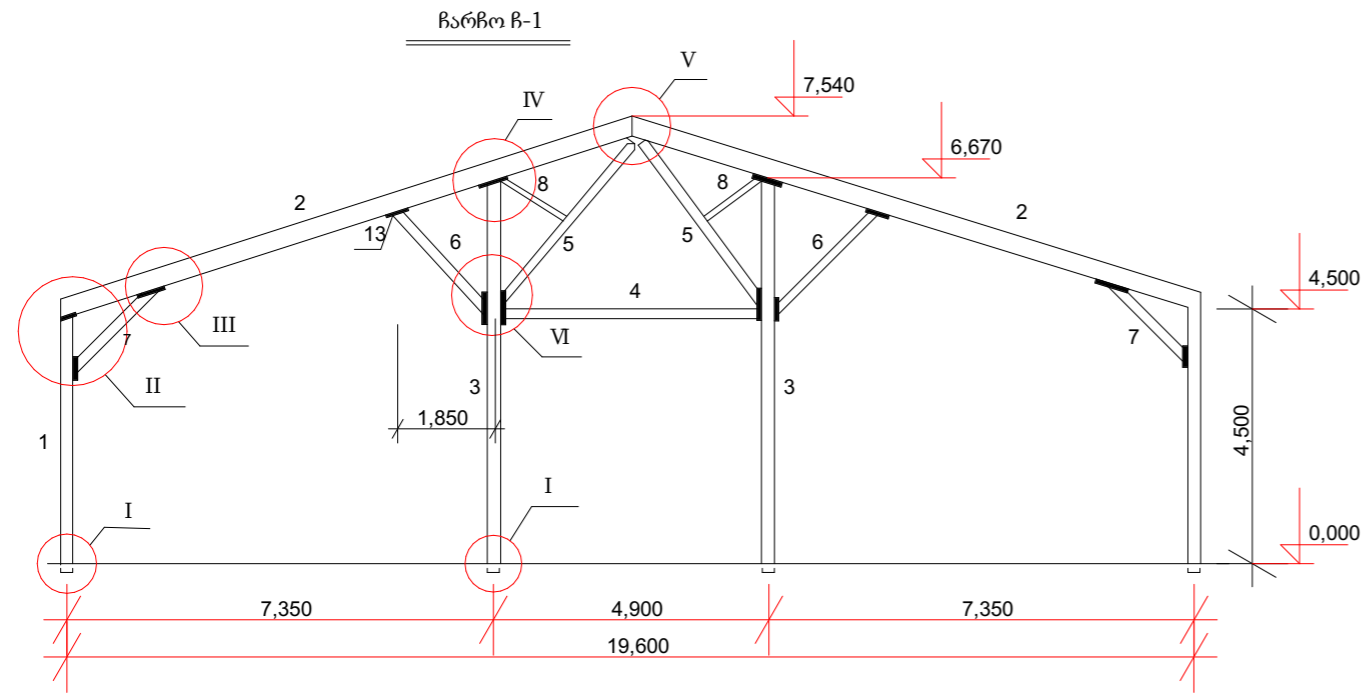
კონსტრუქტორი:
ზურაბ ლარცულიანი

არქიტექტორი :
თეა ჯანჯღავა

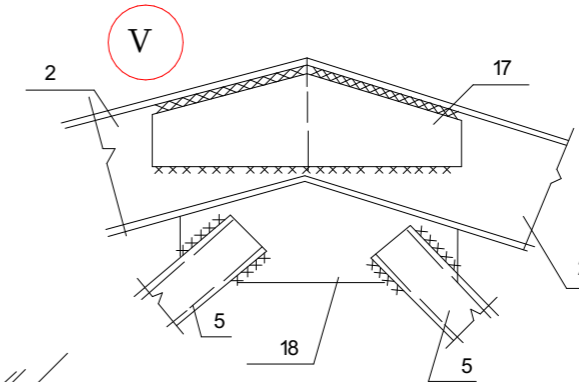
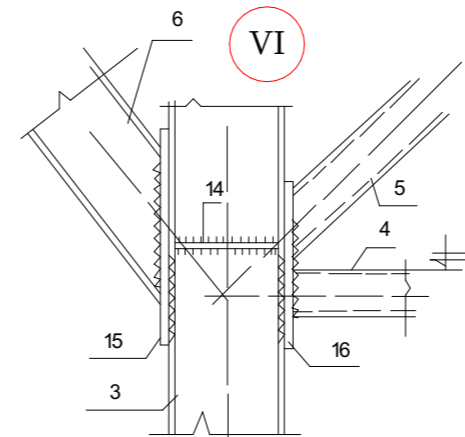
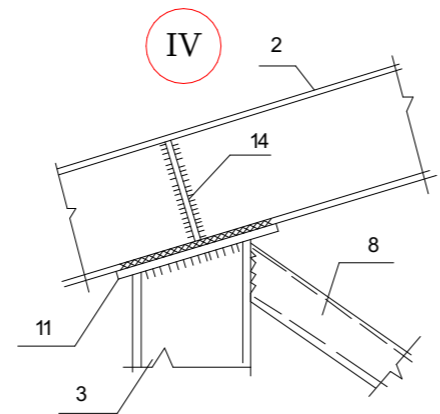
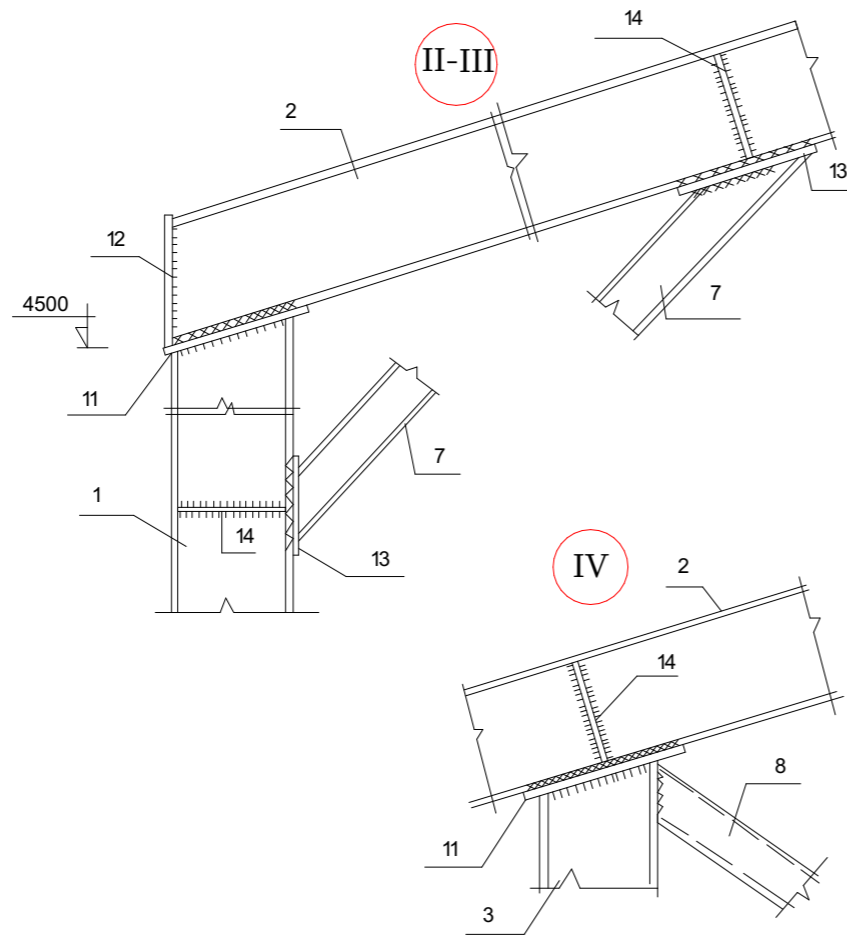
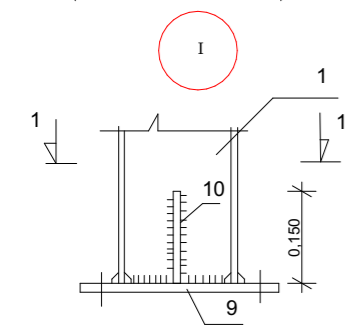
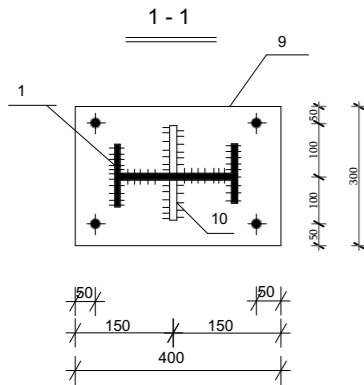
თარიღი : 2021
მასშტაბი 1:100

ფორმატი A3
ფურცლების რაოდენობა : 26
გვერდი ფ-4





დასახელება	პოზიცია	აღნიშვნა	ერთეულის სიგრძე (მმ)	საერთო სიგრძე (მ)	საერთო წონა (კგ)	შენიშვნა
1		N20	2	4530	9.06	190.3
2		N20	2	11530	23.06	484.3
3		N20	2	6695	13.39	281.2
4		□100x100x5	1	4850	4.85	69.9
5		□100x100x5	2	4100	8.2	118.2
6		N18	2	2600	5.2	95.7
7		N18	2	2200	4.4	81
8		□80x80x5	2	1600	3.2	36.1
9		-20x300	4	400	1.50	71.6
10		-10x150	8	150	1.2	14.13
11		-10x140	2	280	0.44	4.84
12		-10x120	2	230	0.46	4.3
13		-10x120	2	230	0.46	4.3
14		-10x180	16	80	1.28	18.1
15		-10x120	2	380	0.76	7.16
16		N18	2	2600	5.2	95.7
17		-10x180	2	400	0.8	11.3
18		-10x120	1	300	0.3	3.53
			1.2%			



1. მოცემული ნახაზი იხილეთ ფ-3 ერთად



სს ინოსისტემსი
 ვაჟა-ფშაველას 16
 ქ. თბილისი
 საქართველო

info.innosystems@gmail.com
 +995 32 237 10 07 ; 551 707 222

ID 405460317

პროექტის დასახელება
 დაუბმელი შენობის ინჟინერიული ბონუსის
 სადგომი 60 სართული

ნახაზის დასახელება
 ჩარჩო B-1

სტატუსი
 მუშა პროექტი

დირექტორი :
 დავით ჩხენკელი
 კონსტრუქტორი:
 ზურაბ ლარცულიანი
 არქიტექტორი :
 თეა ჯანჯღავა

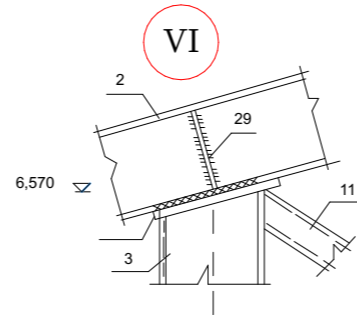
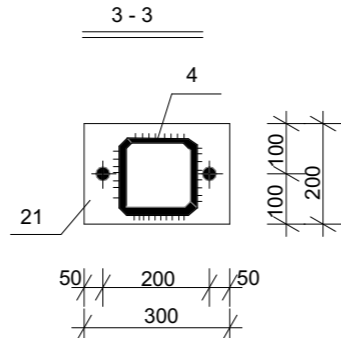
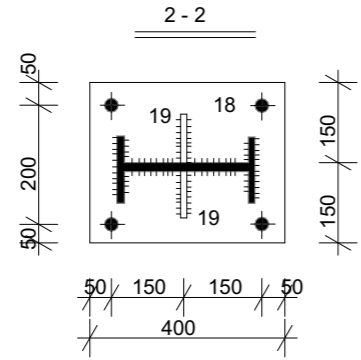
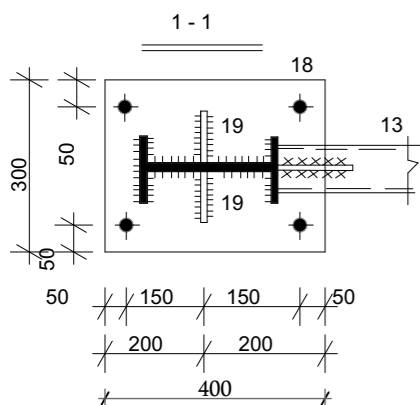
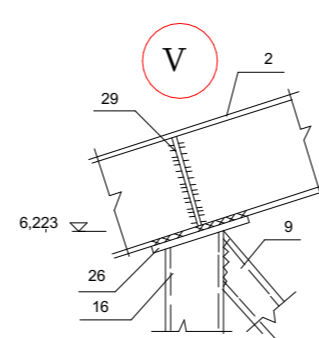
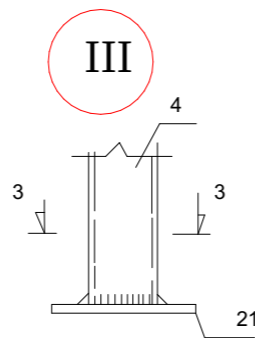
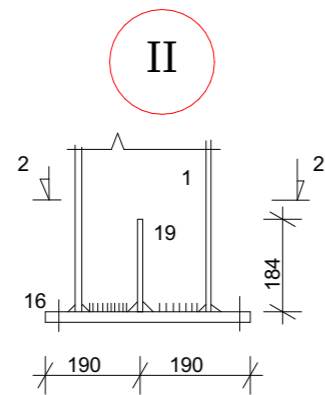
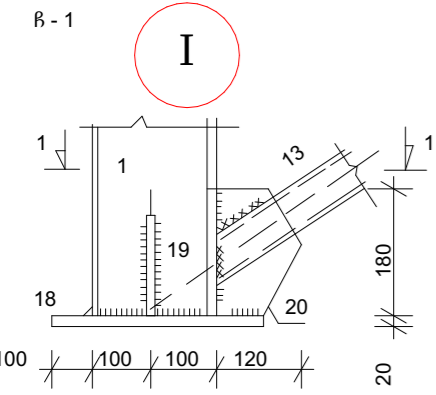
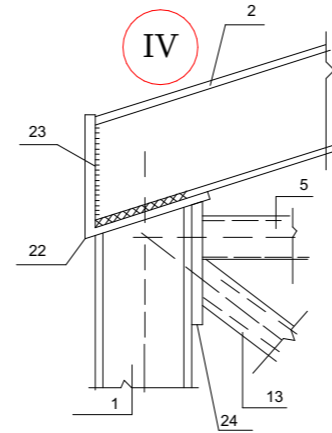
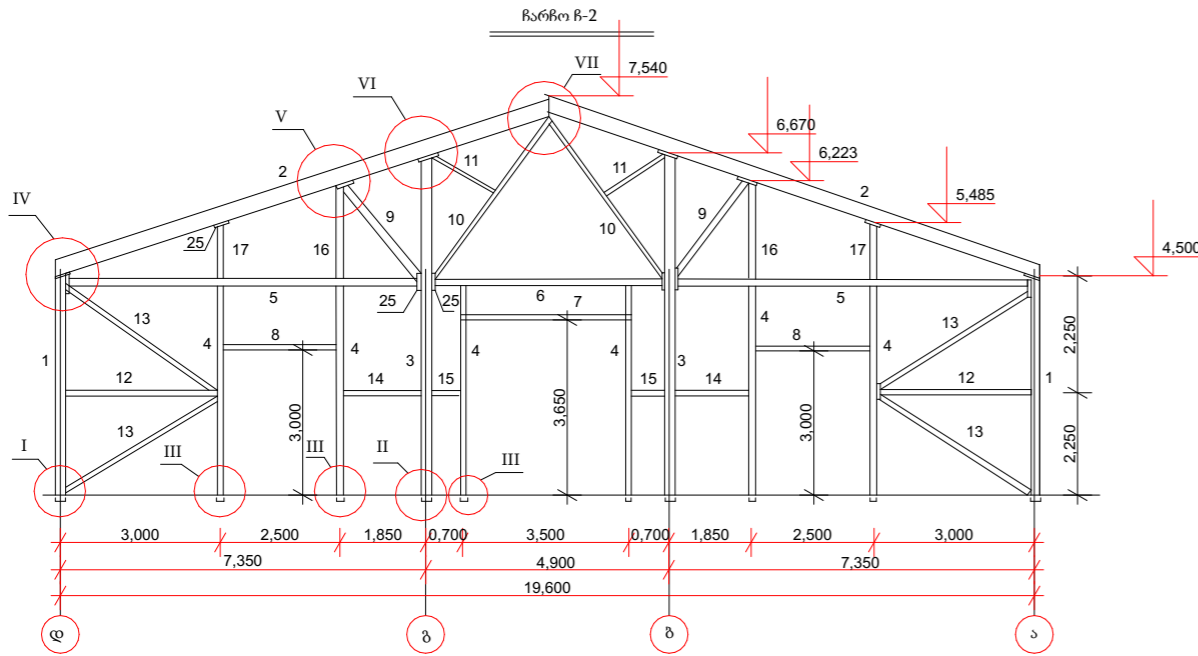
თარიღი : 2021

მასშტაბი 1:100

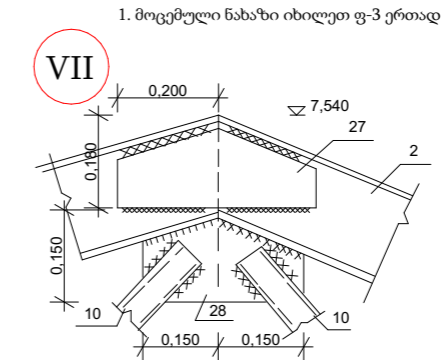
ფორმატი A3
 ფურცლების რაოდენობა : 26
 გვერდი 5-5

დამკვეთი
 Land O'Lakes International Development Georgia
 ს/ნ:
 405264100
 მისამართი :
 საქართველო, თბილისი, მგზების ქ. 7





დასახელება	პოზიცია	აღნიშვნა	რაოდენობა	ერთეულის სიგრძე (მ)	საერთო სიგრძე (მ)	საერთო წონა (კგ)	შენიშვნა	
1		N20	2	4530	9.06	190.3		
2		N20	2	11530	23.06	484.3		
3		N20	2	6695	13.39	281.2		
4		მილკვადრატი □100x100x5	6	4450	26.7	385		
5		მილკვადრატი □100x100x5	2	7250	14.5	2.9.0		
6		მილკვადრატი □100x100x5	1	4850	4.85	70		
7		მილკვადრატი □100x100x5	1	3400	3.4	49		
8		მილკვადრატი □100x100x5	2	2500	5	72.05		
9		N18	2	2600	5.2	96		
10		□100x100x5	2	4100	8.2	118.2		
11		მილკვადრატი □80x80x5	2	1600	3.2	36.1		
12		მილკვადრატი □100x100x5	2	2850	5.7	82.1		
13		მილკვადრატი □80x80x5	4	3750	15	169		
14		მილკვადრატი □80x80x5	2	1700	3.4	38.3		
15		მილკვადრატი □80x80x5	2	550	1.1	12.4		
16		მილკვადრატი □80x80x5	2	1623	3.25	36.6		
17		მილკვადრატი □80x80x5	2	885	1.77	19.9		
18		-20x300	4	400	1.60	71.6		
19		-10x150	8	150	1.2	14.13		
20		-10x120	2	180	0.36	3.4		
21		-10x160	6	260	1.56	244.9		
22		-10x140	2	280	0.44	4.8		
23		-10x120	2	230	0.46	4.33		
24		-10x120	2	240	0.48	4.52		
25		-10x120	4	260	1.04	9.8		
26		-10x120	2	120	0.24	2.3		
27		-10x180	2	400	0.8	11.3		
28		-10x150	1	300	0.3	3.53		
29		-10x180	12	80	0.96	13.6		
			1.5%					



www.innosystems.ge

სს ინოსისტემსი

ვაჟა-ფშაველას 16
ქ. თბილისი
საქართველო

info.innosystems@gmail.com
+995 32 237 10 07 ; 551 707 222

ID 405460317
პროექტის დასახელება: დაუბმელი შენობის მონოლითური ბოძების სადგომი 60 სართული

სახლის დასახელება: ჩარჩომ R-2
სტატუსი: მუშა პროექტი

დირექტორი: დავით ჩხენკელი
კონსტრუქტორი: ზურაბ ლარცულიანი
არქიტექტორი: თეა ჯანჯღავა

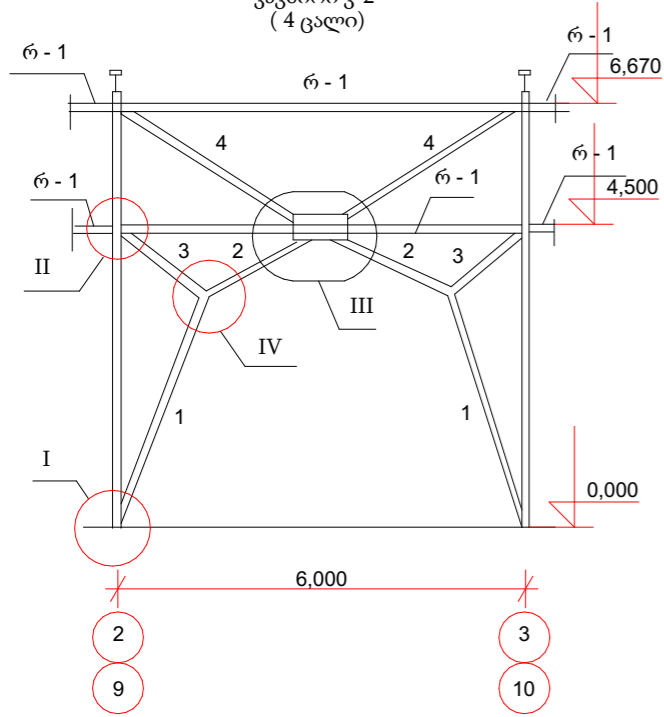
თარიღი: 2021
მასშტაბი: 1:100, 1:75

ფორმატი: A3
ფურცლების რაოდენობა: 26
გვერდი: 6-6

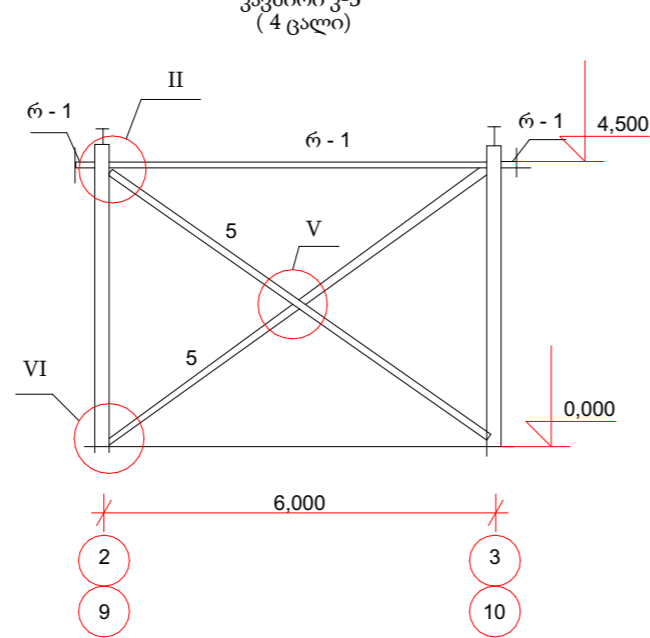


1. მოცემული ნახაზი იხილეთ ფ-3 ერთად

ვერტიკალური კავშირი კ-2 (4 ცალი)

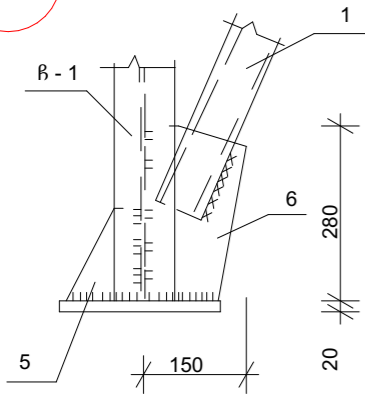


ვერტიკალური კავშირი კ-3 (4 ცალი)

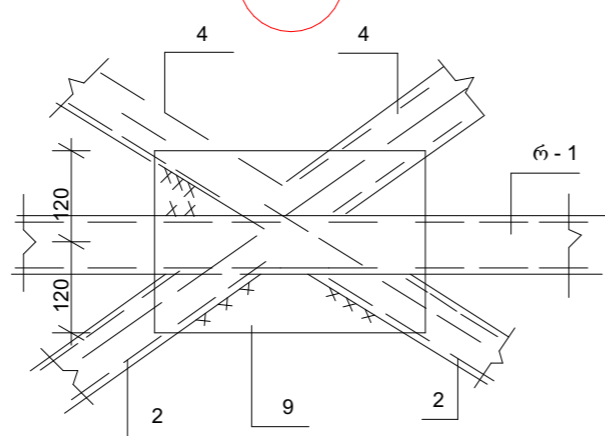


დასახელება	პოზიცია	აღნიშვნა	რაოდენობა	ერთეულის სიგრძე (მმ)	საერთო სიგრძე	საერთო წონა (კგ)	შენიშვნა
კავშირი კ-2	1	მილკვადრატი □80X80X5	2	3800	7.6	85.6	
	2	მილკვადრატი □80X80X5	2	1850	3.7	41.7	
	3	მილკვადრატი □80X80X5	2	1750	3.5	39.4	
	4	მილკვადრატი □80X80X5	2	3500	7	78.9	
	5	-10x150	2	180	0.36	4.2	
	6	-10x150	2	280	0.56	6.6	
	7	-10x180	2	240	0.48	6.8	
	8	-10x120	2	120	0.24	2.26	
	9	-10x1240	1	400	0.8	15.1	
	10	-10x200	2	220	0.44	6.91	
1.2%							
კავშირი N3	5	მილკვადრატი □80X80X5	2	7500	15	169.1	
	7	-10x180	2	240	0.48	6.8	
	8	-10x120	2	120	0.24	2.3	
	11	-10x120	2	300	0.6	5.65	
12	-10x200	2	200	0.4	6.28		
1.2%							

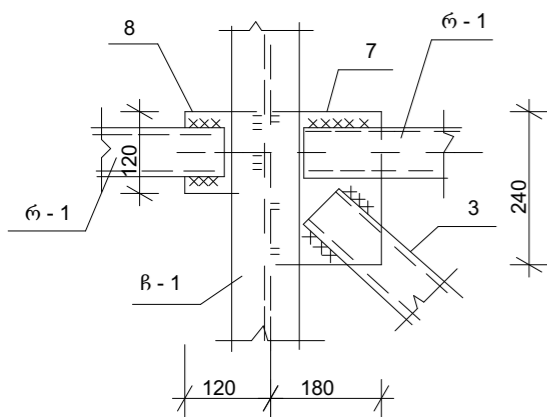
I



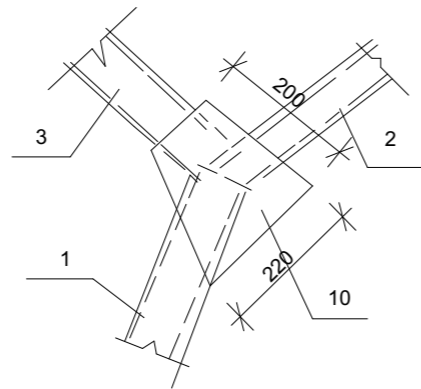
III



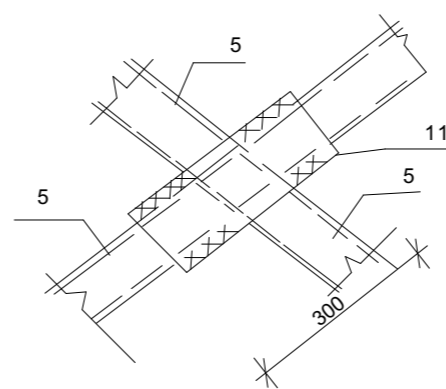
II



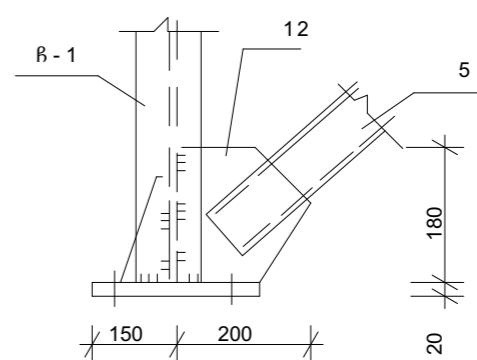
IV



V



VI



1. მოცემული ნახაზი იხილეთ ფ-3 ერთად

დამკვეთი
Land O'Lakes International Development Georgia

ს/ნ:
405264100

მისამართი :
საქართველო , თბილისი , მგზების ქ. 7

www.innosystems.ge



სს ინოსისტემსი

ვაჟა-ფშაველას 16
ქ. თბილისი
საქართველო

info.innosystems@gmail.com

+995 32 237 10 07 ; 551 707 222

ID 405460317

პროექტის დასახელება
დაუბმელი შენობის ინჟინერიული ბოძების
სადგომი 60 სართული

ნახაზის დასახელება
ვერტიკალური კავშირის ნახაზი

სტატუსი
მუშა პროექტი

დირექტორი :
დავით ჩხენკელი

კონსტრუქტორი:
ზურაბ ლარცულაიანი

არქიტექტორი :
თეა ჯანჯღავა

თარიღი : 2021

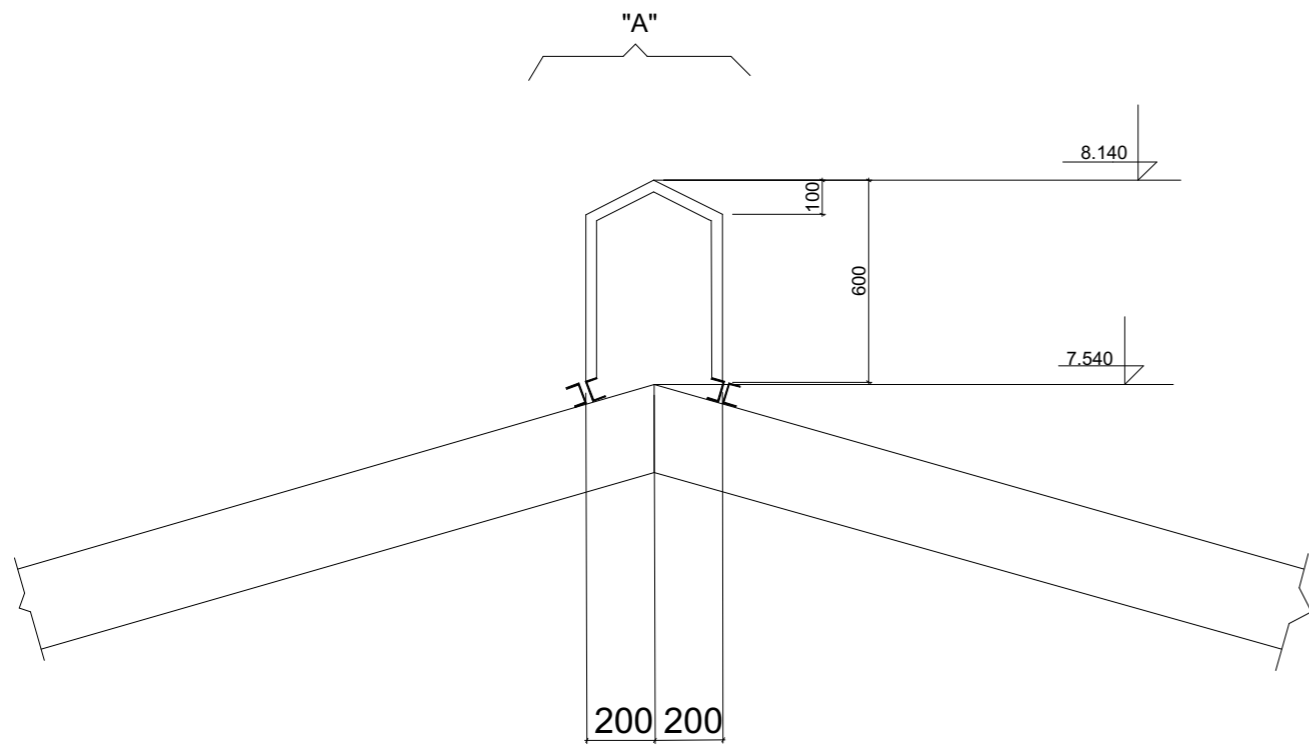
მასშტაბი 1:100

ფორმატი A3

ფურცლების რაოდენობა : 26

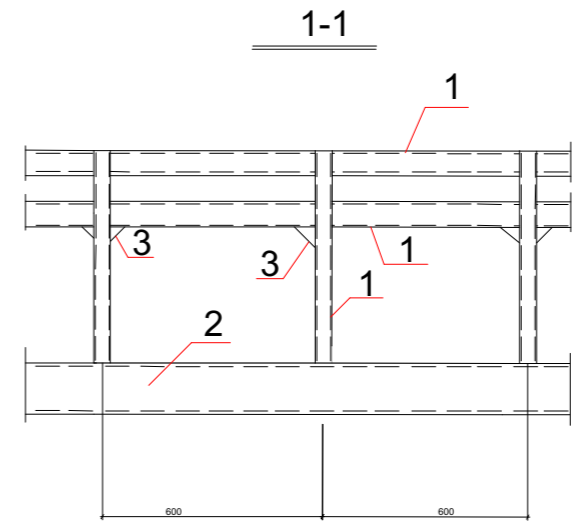
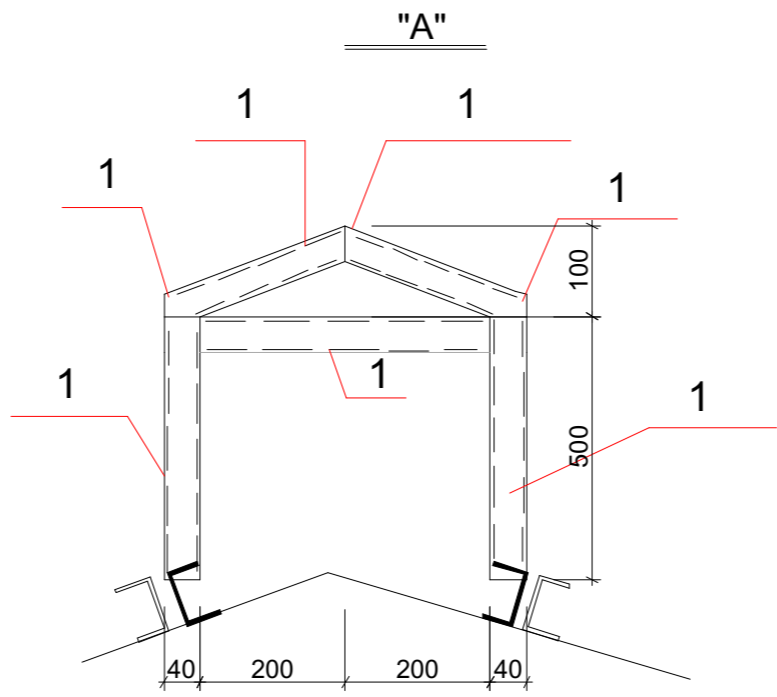
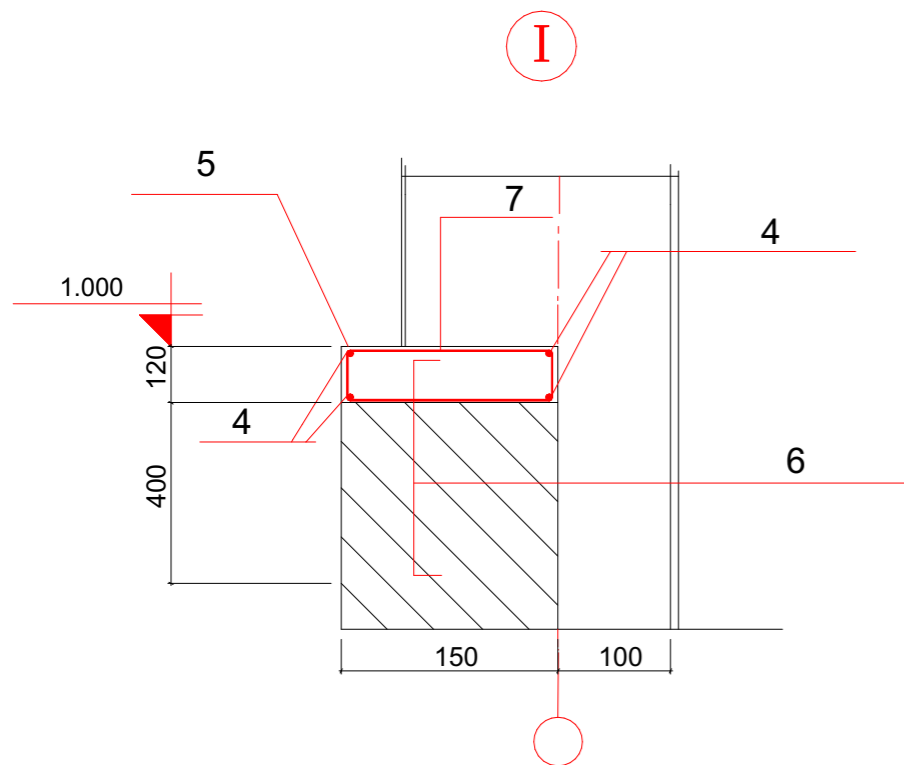
გვერდი 7-7





სავენტილაციო
ლიობის კარკასი

მასალის სპეციფიკაცია							
დასახელება	პოზიცია	აღნიშვნა	რაოდენობა	სიგრძე (მმ)	სიგრძე (მ)	წონა (კგ)	შენიშვნა
სავენ. ლიობი	1	მილკვადრატი □30x30x4	-	-	440	1672	ГОСТ 30245-2003
	2	შველერი N16x60x4	22	140	3,08	31.66	
	3	-8x80x80	200	80	16	80.4	
კვანძი I	4	Φ12 AIII	-	-	584	526	
	5	L 50x50x5	-	-	146	550	
	6	Φ8 AI 500 100	180	600	108	43.2	
	7	Φ6 AI 120x100	720	590	425	93.5	



- საძირკველი იხ. ფ-1
- კვანძი I დატანილია ფ-2

www.innosystems.ge

სს ინოსისტემსი

ვაჟა-ფშაველას 16
ქ. თბილისი
საქართველო

info.innosystems@gmail.com
+995 32 237 10 07 ; 551 707 222

ID 405460317
პროექტის დასახელება
დაუბმელი შენობის ინჟინერიული ბოქსის
სადგომი 60 სართული

ნახაზის დასახელება
საპროექტო კონსტრუქციის ინჟინერიული ბოქსის

სტატუსი
მუშა პროექტი

დირექტორი :
დავით ჩხენკელი

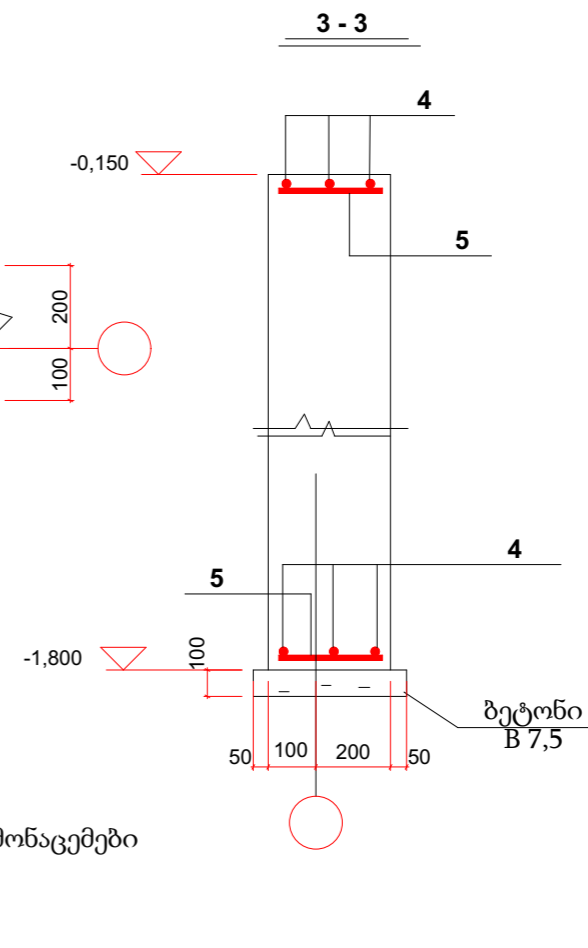
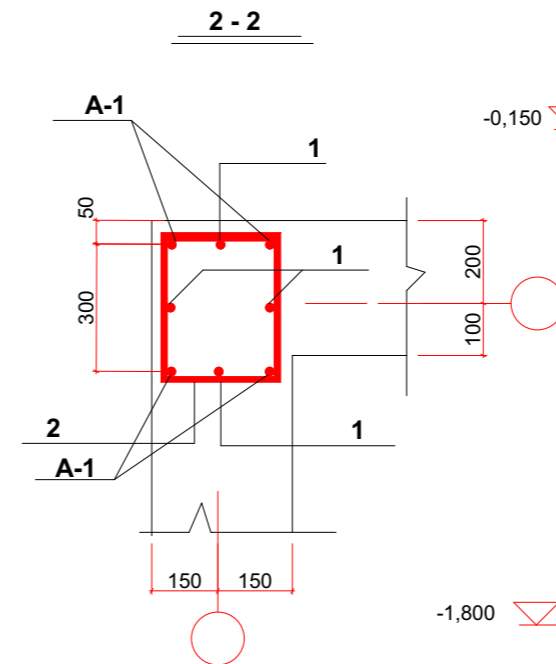
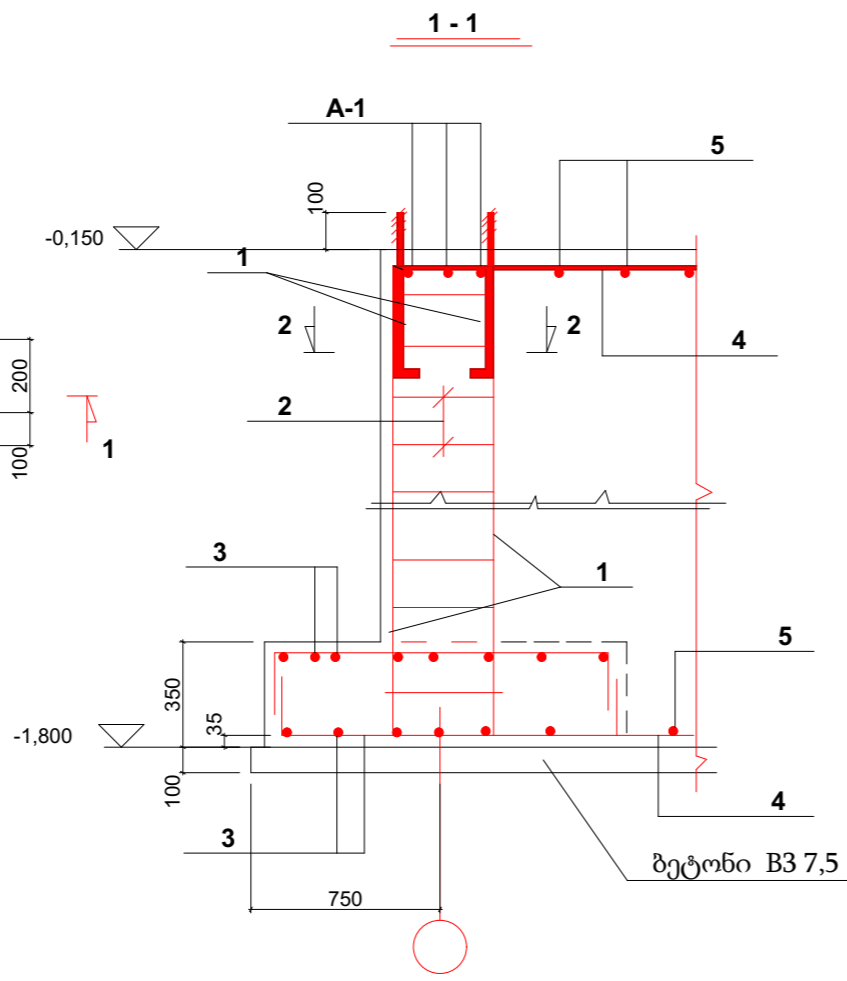
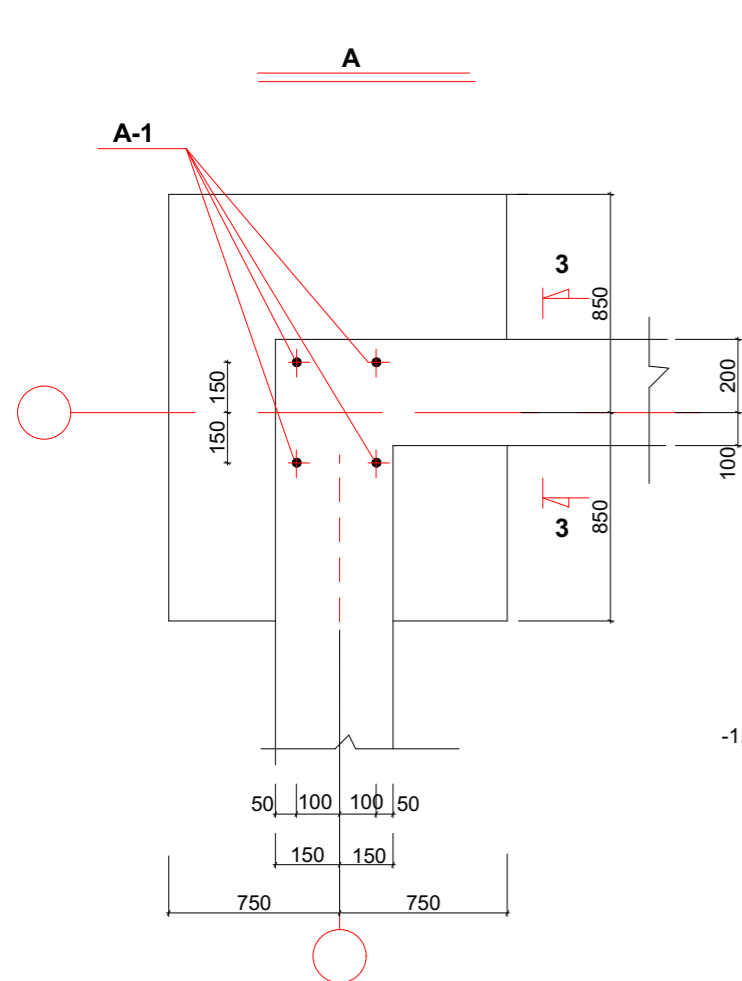
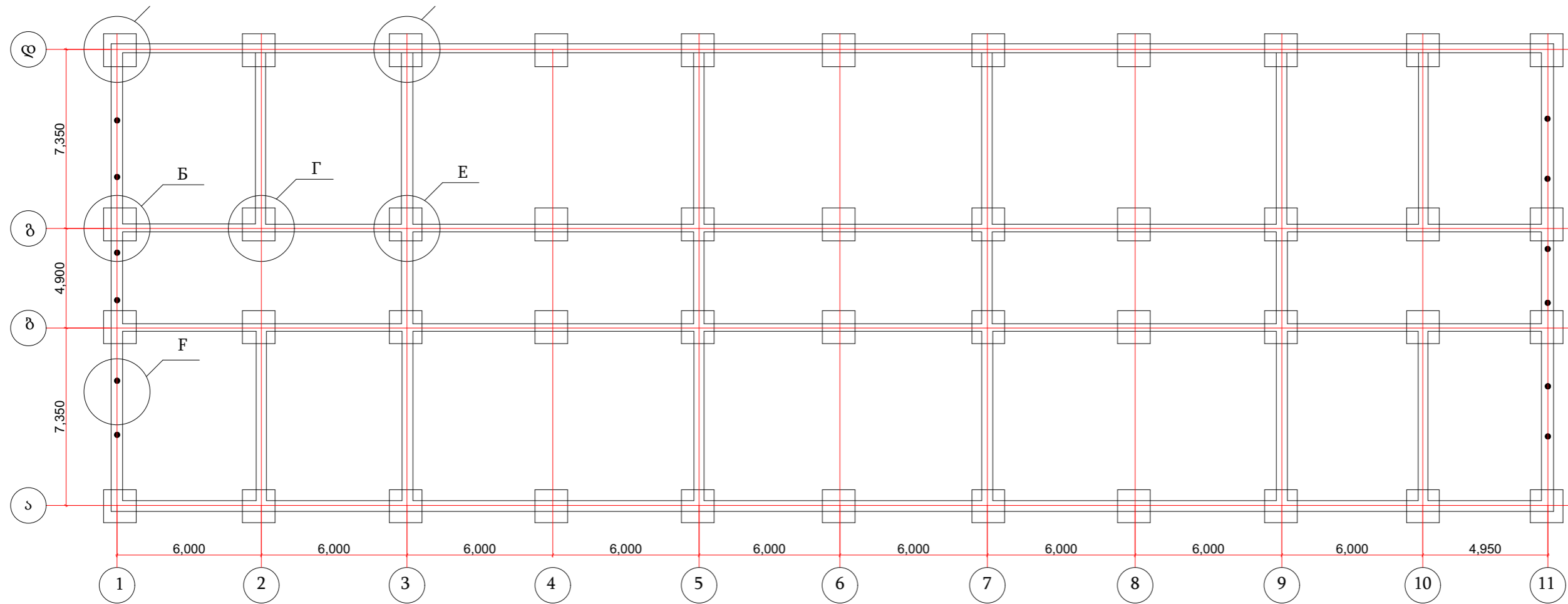
კონსტრუქტორი:
ზურაბ ლარცულაიანი

არქიტექტორი :
თეა ჯანჯღავა

თარიღი : 2021
მასშტაბი 1:60

ფორმატი A3
ფურცლების რაოდენობა : 26
გვერდი ფ-8





1. საერთო შენიშვნა და მონაცემები იხილეთ ფ-1

დამკვეთი
Land O'Lakes International Development Georgia
ს/ნ:
405264100
მისამართი :
საქართველო , თბილისი, მგზების ქ. 7



www.innosystems.ge
სს ინოსისტემსი
ვაჟა-ფშაველას 16
ქ. თბილისი
საქართველო

info.innosystems@gmail.com
+995 32 237 10 07 ; 551 707 222
ID 405460317

პროექტის დასახელება
დაუბმელი შენობის ინჟინერიული ბონკის
სადგომი 60 სართული

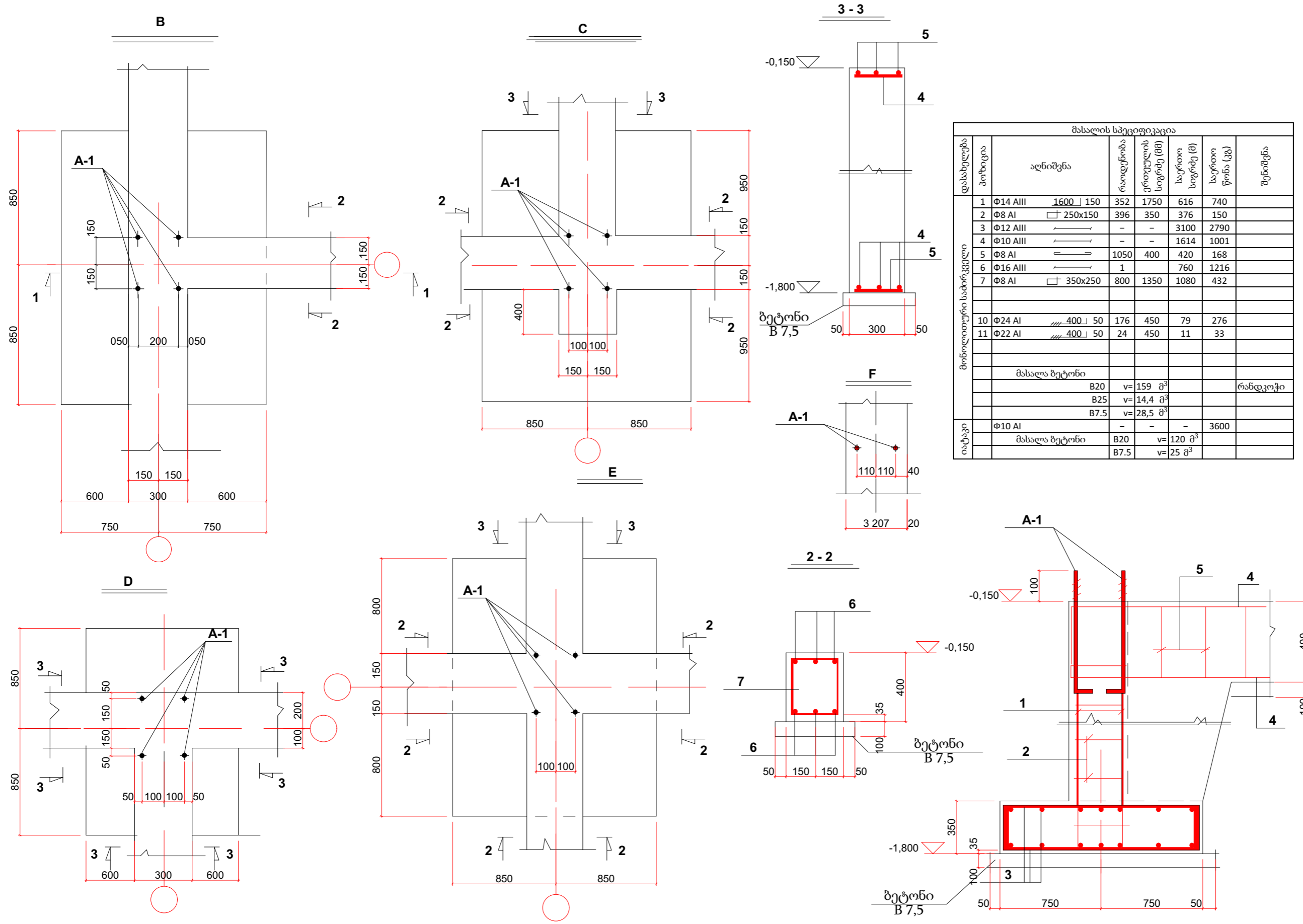
ნახაზის დასახელება
საძირკვლის ინჟინერიული ბონკის
სტატუსი
მუშა პროექტი

დირექტორი :
დავით ჩხენკელი
კონსტრუქტორი:
ზურაბ ლარცულაიანი
არქიტექტორი :
თეა ჯანაჯიძე

თარიღი : 2021
მასშტაბი 1:200

ფორმატი
A3
ფურცლების
რაოდენობა : 26
გვერდი
ფ-9





მასალის სპეციფიკაცია						
დასახელება	პოზიცია	აღნიშვნა	რაოდენობა	ერთეულის სიგრძე (მმ)	საერთო სიგრძე (მ)	შენიშვნა
1	Φ14 AIII	1600 ∟ 150	352	1750	616	740
2	Φ8 AI	□ 250x150	396	350	376	150
3	Φ12 AIII	—	-	-	3100	2790
4	Φ10 AIII	—	-	-	1614	1001
5	Φ8 AI	—	1050	400	420	168
6	Φ16 AIII	—	1	-	760	1216
7	Φ8 AI	□ 350x250	800	1350	1080	432
მოთხოვნილი საპირკველი						
10	Φ24 AI	/// 400 ∟ 50	176	450	79	276
11	Φ22 AI	/// 400 ∟ 50	24	450	11	33
მასალა ბეტონი						
		B20	v=	159 მ ³		რანდოჭი
		B25	v=	14,4 მ ³		
		B7.5	v=	28,5 მ ³		
იატაკი						
		Φ10 AI	-	-	-	3600
		მასალა ბეტონი	B20	v=	120 მ ³	
			B7.5	v=	25 მ ³	

1. საპირკველების გეგმა იხილეთ ფ-8



www.innosystems.ge
 ვაჟა-ფშაველას 16
 ქ. თბილისი
 საქართველო

info.innosystems@gmail.com
 +995 32 237 10 07 ; 551 707 222

ID 405460317
 პროექტის დასახელება :
 დაუბმელი შენობის მონოლითური ბეტონის საფუძვლი 60 სართული

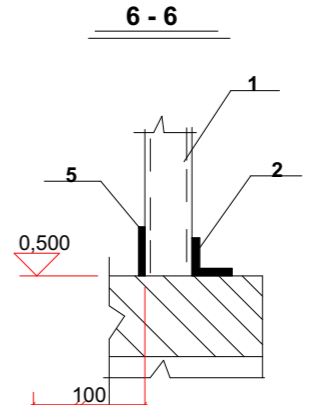
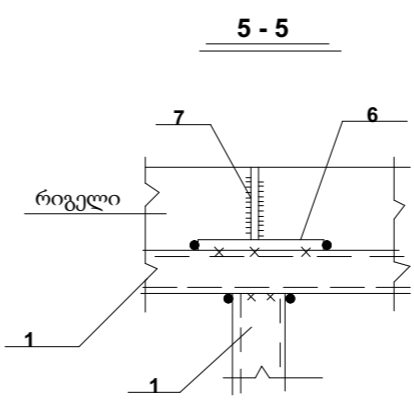
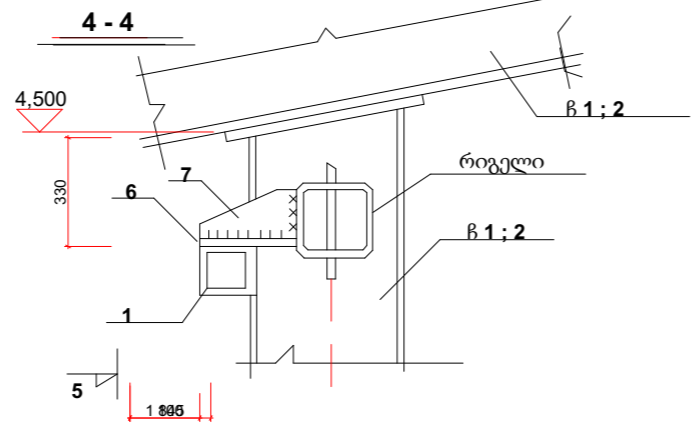
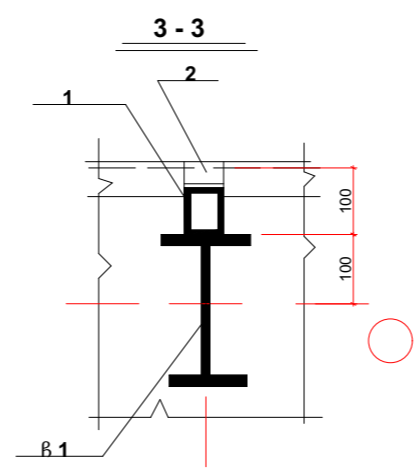
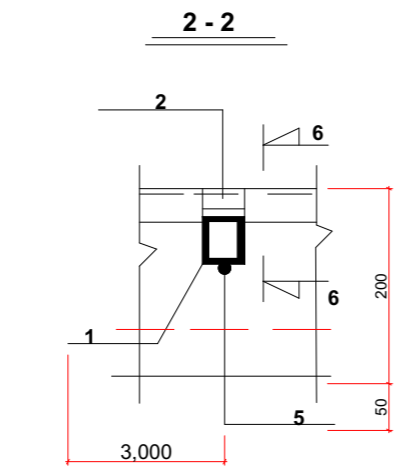
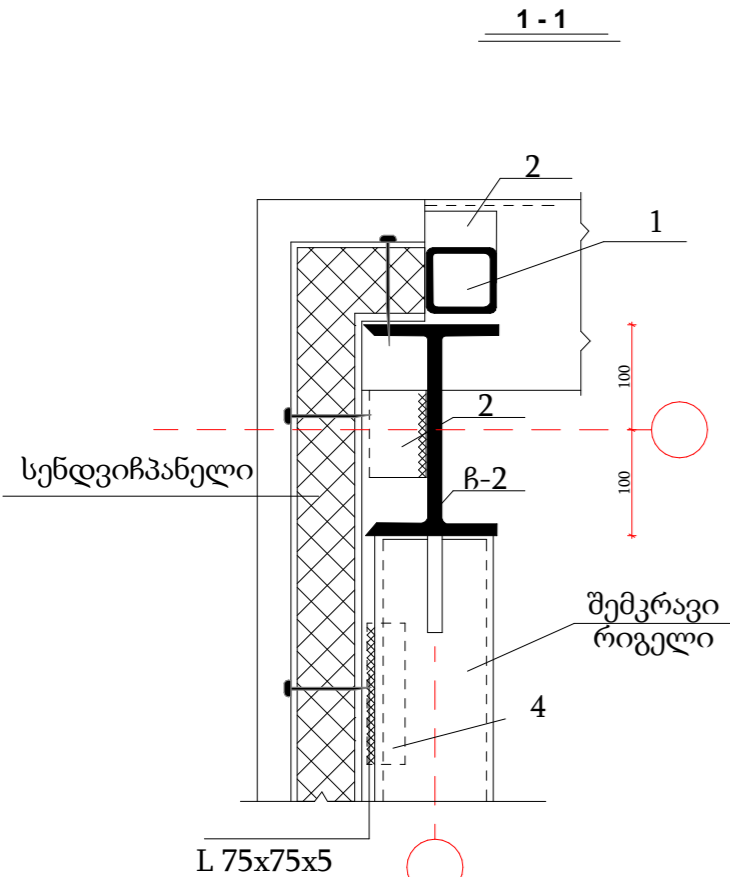
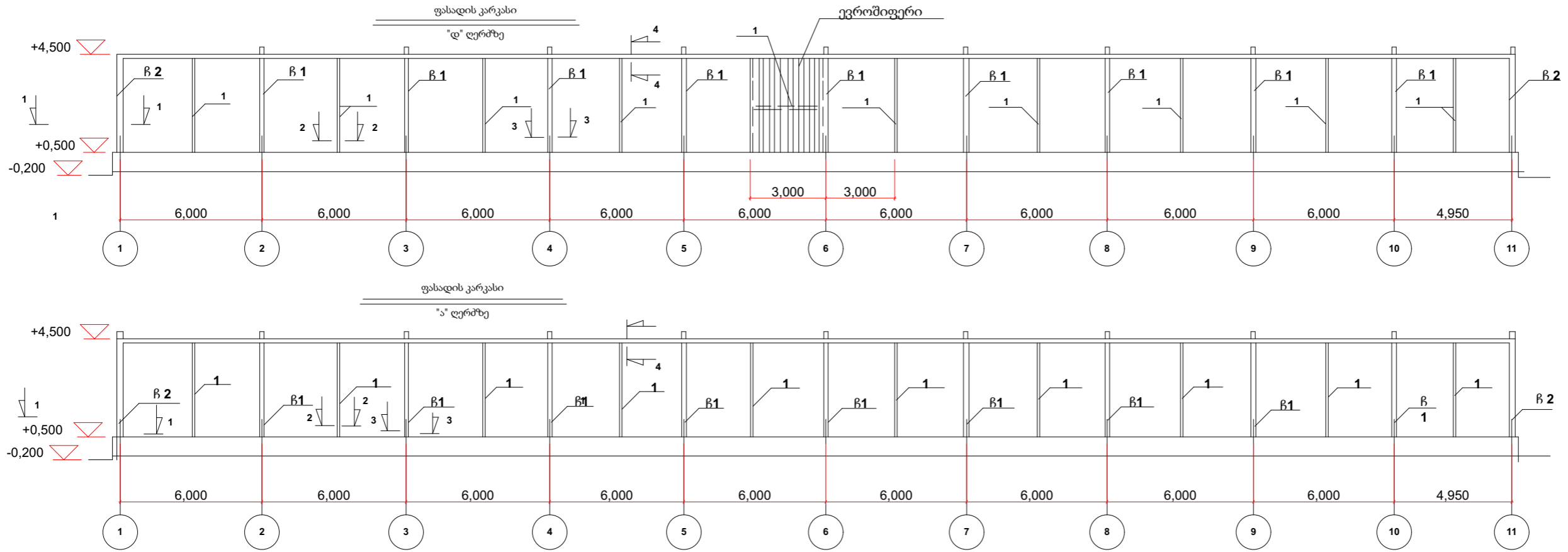
ნახაზის დასახელება :
 კვანძი :
 სტატუსი :
 მუშა პროექტი

დირექტორი :
 დავით ჩხენკელი
 კონსტრუქტორი :
 ზურაბ ლარცულაიანი
 არქიტექტორი :
 თეა ჯანჯღავა

თარიღი : 2021
 მასშტაბი 1:200

ფორმატი : A3
 ფურცლების რაოდენობა : 26
 გვერდი : 10





მასალის სპეციფიკაცია							
დასახელება	პოზიცია	აღნიშვნა	რაოდენობა	ერთეულის სიგრძე (მ)	საერთო სიგრძე (მ)	შენიშვნა	
ფასადის კარკასი	1	მილკვადრატი 60x60x4	-	-	288	1930	
	2	კუთბ. L 50x50x5	42	80	3,4	12,82	
	3	კუთბ. L 50x50x5	4	180	0,72	2,71	
	4	კუთბ. L 50x50x5	-	-	48	181	
	5	Φ12 AIII	20	150	3	2,7	
	6	- 8x80	20	100	2	10	
	7	- 8x80	20	110	2,2	11,1	
-	-	თუნუქი (როგორც ვარიანტი)				იხ. არქტ.	
-	-	ვეროშიფერი (როგორც ვარიანტი)				იხ. არქტ.	

1. საერთო შენიშვნა იხილეთ ფ-1

დამკვეთი
Land O'Lakes International Development Georgia
ს/ნ:
405264100
მისამართი :
საქართველო, თბილისი, მცხეთის ქ. 7



www.innosystems.ge
სს ინოსისტემსი
ვაჟა-ფშაველას 16
ქ. თბილისი
საქართველო

info.innosystems@gmail.com
+995 32 237 10 07 ; 551 707 222

ID 405460317
პროექტის დასახელება
დაუბმელი შენობის მშენებლობის პროექტი
სადგომი 60 სართული

ნახაზის დასახელება
ფასადის კარკასის დეტალები
მისამართი: ...

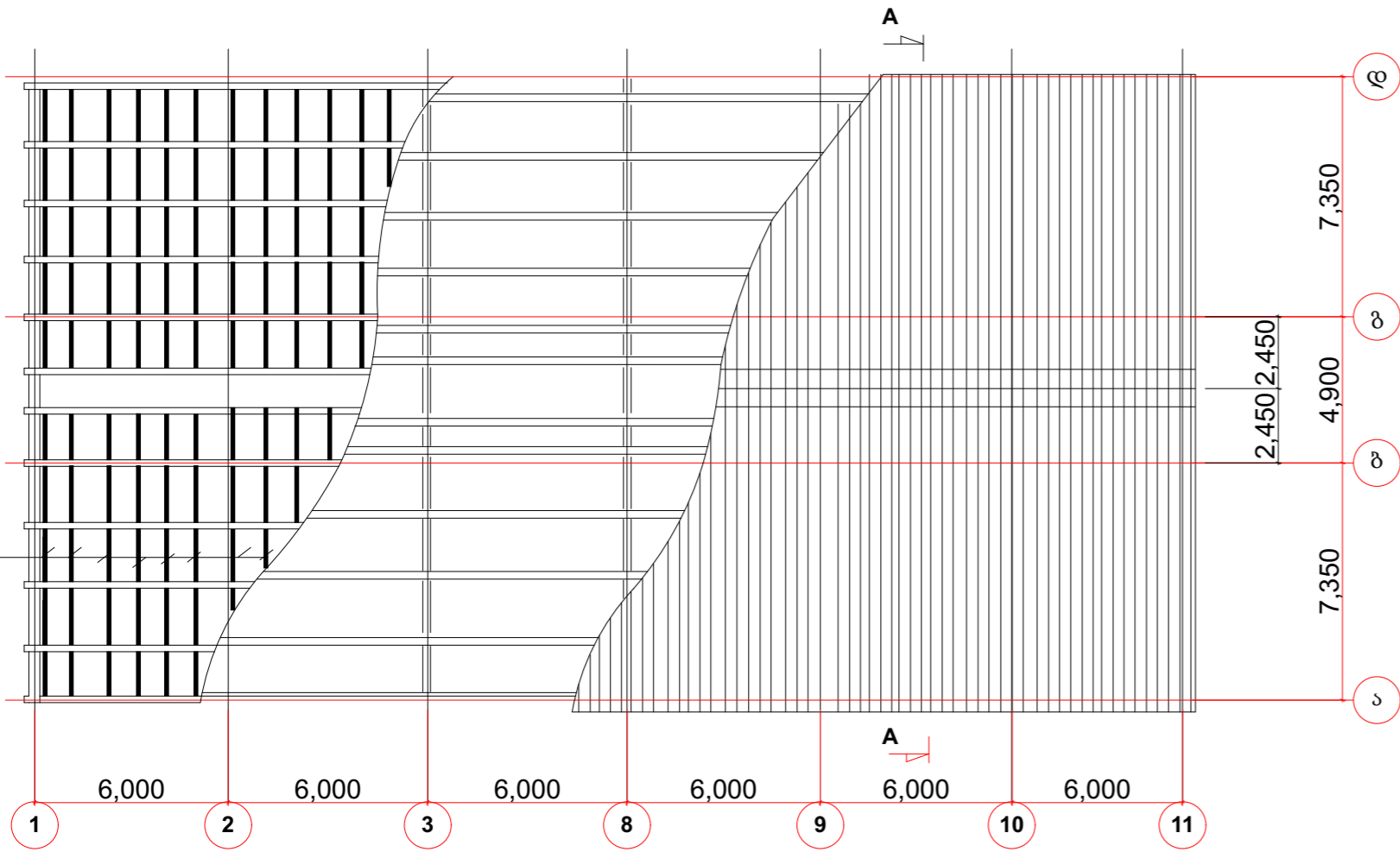
სტატუსი
მუშა პროექტი

დირექტორი :
დავით ჩხენკელი
კონსტრუქტორი:
ზურაბ ლარცულაიანი
არქიტექტორი :
თეა ჯანჯღავა

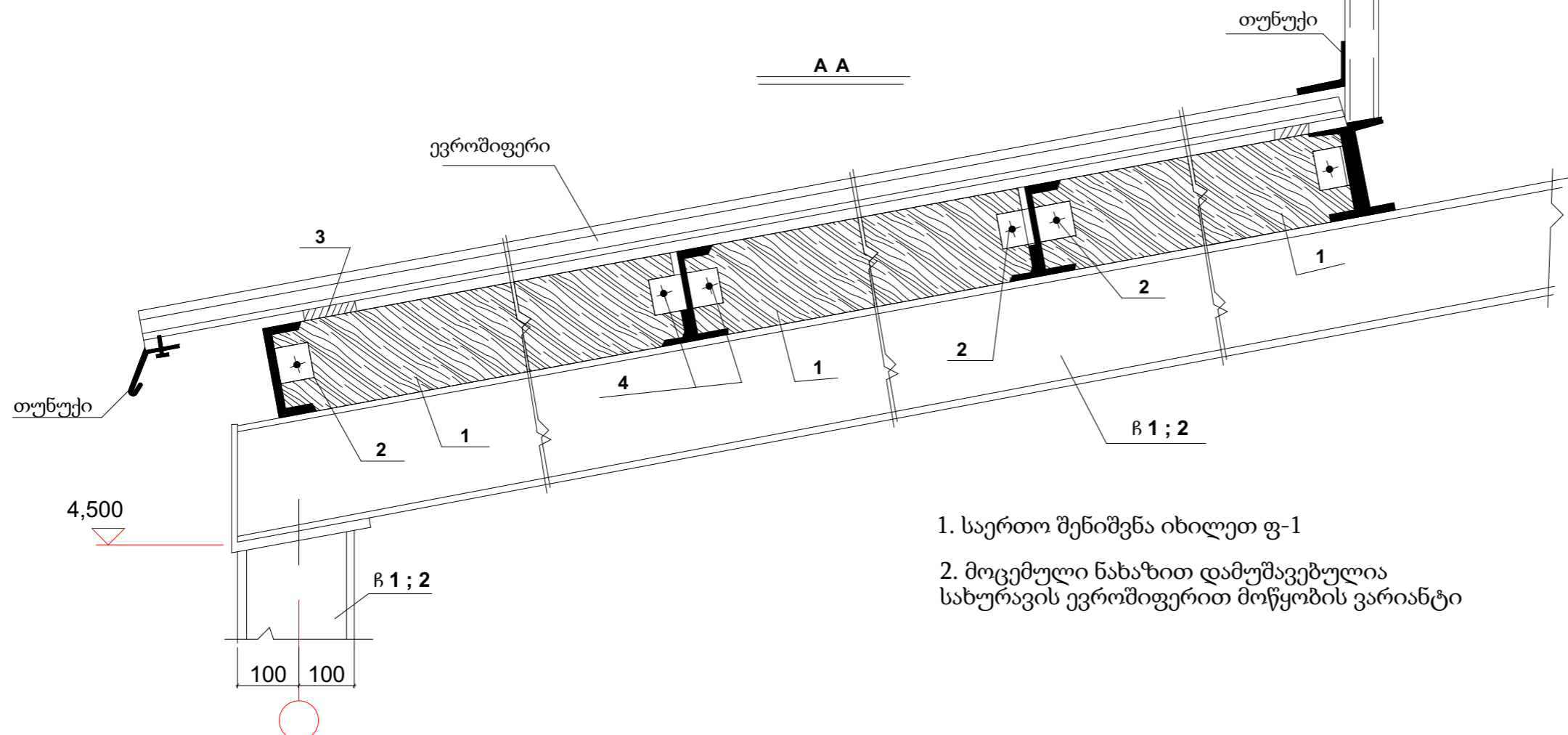
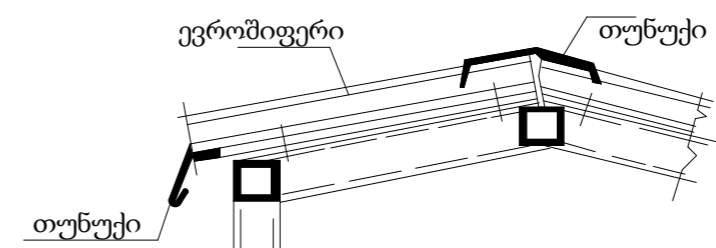
თარიღი : 2021
მასშტაბი 1:200

ფორმატი
A3
ფურცლების რაოდენობა : 26
გვერდი
ფ-11





მასალის სპეციფიკაცია						
დასახელება	პოზიცია	აღნიშვნა	რაოდენობა	ერთეულის სიგრძე (მმ)	საერთო სიგრძე (მ)	შენიშვნა
	1	ხის ძელაკი 160x60	-	-	-	13,8 მ ³
	2	კუთხ. L 50x50x5	1200	90	108	407
	3	ფიცარი 30x120	-	-	-	2,6 მ ³
	4	ჭანჭიკი M12	600	100	60	54
	-	თუნუქი	-	-	-	90 მ ³
	-	ვეროშიფერი	-	-	-	1300 მ ³



1. საერთო შენიშვნა იხილეთ ფ-1
2. მოცემული ნახაზით დამუშავებულია სახურავის ევეროშიფერით მოწყობის ვარიანტი

დამკვეთი
Land O'Lakes International Development Georgia
ს/ნ:
405264100
მისამართი :
საქართველო , თბილისი, მგზების ქ. 7

www.innosystems.ge

ინოსისტემსი
სს ინოსისტემსი
ვაჟა-ფშაველას 16
ქ. თბილისი
საქართველო

info.innosystems@gmail.com
+995 32 237 10 07 ; 551 707 222
ID 405460317
პროექტის დასახელება
დაუბმელი შენობის მონტაჟის პროექტი
სადგომი 60 სოფელი
ნახაზის დასახელება
სახურავის ევეროშიფერით მოწყობის ვარიანტი
სტატუსი
მუშა პროექტი



დირექტორი :
დავით ჩხენკელი
კონსტრუქტორი:
ზურაბ ლარცულიანი
არქიტექტორი :
თეა ჯანჯღავა
თარიღი : 2021
მასშტაბი 1:200